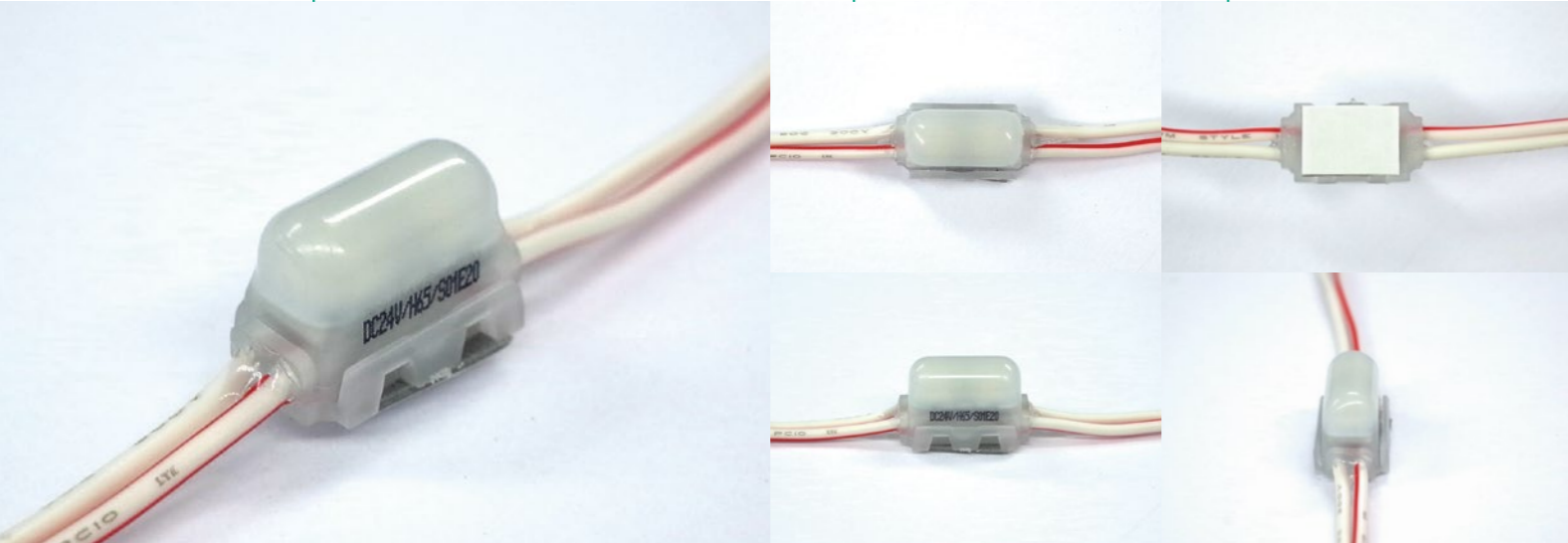
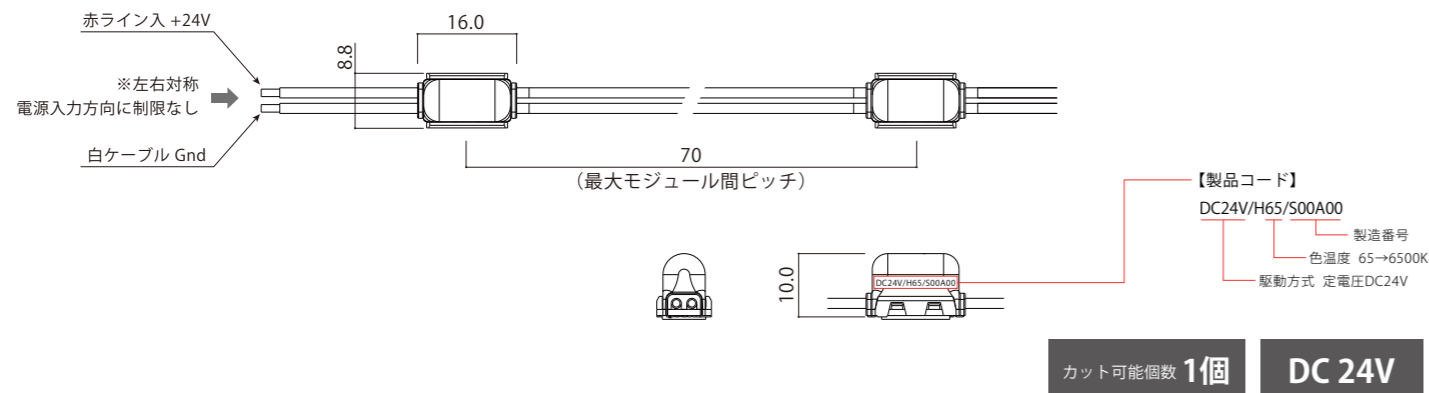


GemMini ジェムミニ

駆動方式	色温度	対象サイン	調光
定電圧 DC24V	<ul style="list-style-type: none"> ○ 昼光色 6500K ○ 昼白色 5000K ● 電球色 3000K 	種類 バックライト専用 板面 - 離れ 30~60	OK <ul style="list-style-type: none"> PWM DMX SPI ART NET DALI 位相/アナログ



1 基本仕様



品名	ジェムミニ		
品番	AGM1-H65H	AGM1-H50H	AGM1-H30H
色温度	昼光色 6500K	昼白色 5000K	電球色 3000K
器具光束	26 lm	26 lm	25 lm
平均演色評価数	>Ra80		
動作電圧	DC24V		
入力電流	0.01A		
消費電力	0.24W		
許容動作周囲温度	-20℃~+50℃		
許容保存周囲温度	-30℃~+70℃		
保護等級	IP67 (但し屋外露出設置不可)		
設計寿命	40,000h (周囲温度25℃において)		
最大直列連結数	130個		
梱包(販売)単位	10個/巻・30個/巻		30個/巻

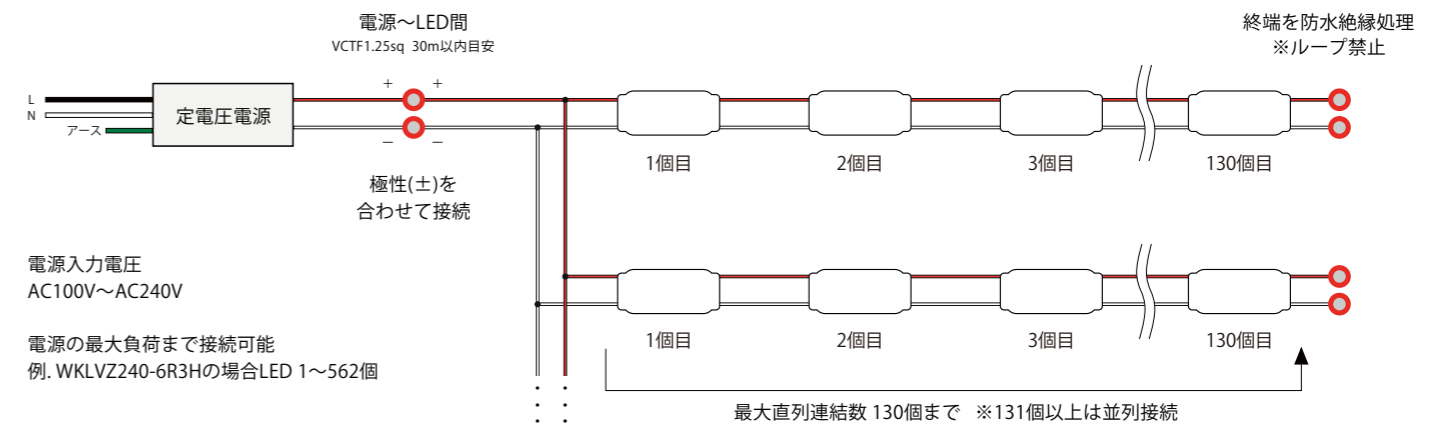


2 対応電源

品番	WKLZ240-6R3H	K58-060C024-204	K58-115C024-201	K58-060C024-001	K58-015C024-203
イメージ図					
寸法	L241×W65×H50	L278×W34×H25	L240×W96×H58.5	L200×W96×H58.5	L168×W40×H25
接続個数(1個~)	562個	225個	625個	250個	62個
最大負荷	135Wまで	54Wまで	150Wまで	60Wまで	15Wまで
最大出力電力	150W	60W	150W	60W	15W
出力電圧	DC24V				
入力電流	1.71A(AC100V) 0.84A(AC200V)	0.68A(AC100V) 0.34A(AC200V)	1.80A(AC100V) 0.90A(AC200V)	0.78A(AC100V) 0.39A(AC200V)	0.22A(AC100V) 0.11A(AC200V)
環境保護	PSE 防滴		PSE 防水		

共通仕様//入力電圧: AC100~240V(50/60Hz)

3 配線方法



4 設計目安

