


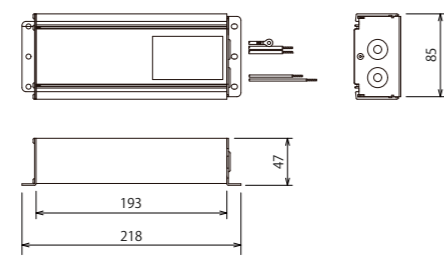
# Power Supply 定電流電源

# Power Supply 定電圧電源24V

**XL TEP4-700-250NF**




定電流電源 XL 700mA



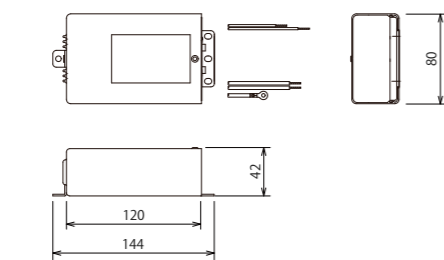
寸法図

仕様	
接続個数	47~67個(AC100V) 47~80個(AC200V)
最大出力電力	147W(AC100V) 175W(AC200V)
出力電流	DC700mA
入力電流	1.99A(AC100V) 1.00A(AC200V)
環境保護	IPX5相当 防滴
安全規格	PSE
製品重量	1,500g

**L β2-700-130NF**




定電流電源 L 700mA



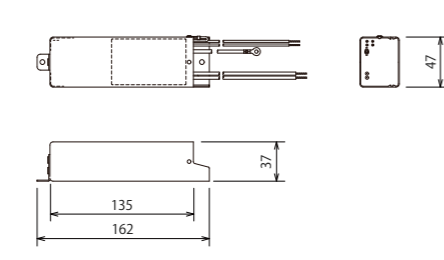
寸法図

仕様	
接続個数	23~41個
最大出力電力	91W
出力電流	DC700mA
入力電流	1.02A(AC100V) 0.51A(AC200V)
環境保護	IPX6相当 防滴
安全規格	PSE
製品重量	840g

**M β1-700-65NF**




定電流電源 M 700mA



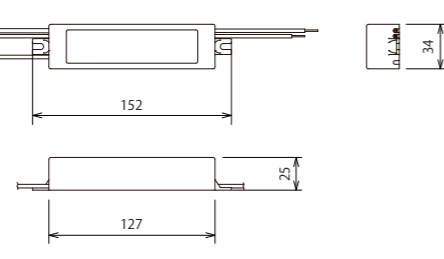
寸法図

仕様	
接続個数	12~20個
最大出力電力	46W
出力電流	DC700mA
入力電流	0.55A(AC100V) 0.28A(AC200V)
環境保護	IPX6相当 防滴
安全規格	PSE
製品重量	420g

**S K68-027C070-301**




定電流電源 S 700mA



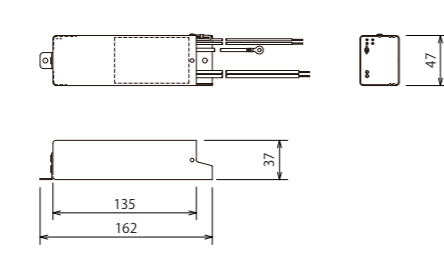
寸法図

仕様	
接続個数	5~12個
最大出力電力	27W
出力電流	DC700mA
入力電流	0.34A(AC100V) 0.17A(AC200V)
環境保護	IP44相当 防滴
安全規格	PSE
製品重量	190g

**L β1-350-130NF**




定電流電源 L 350mA



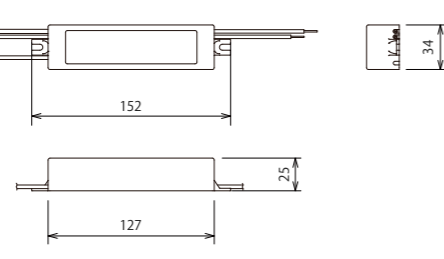
寸法図

仕様	
接続個数	23~41個(通常色) 34~50個(赤色)
最大出力電力	46W
出力電流	DC350mA
入力電流	0.55A(AC100V) 0.28A(AC200V)
環境保護	IPX6相当 防滴
安全規格	PSE
製品重量	540g

**S K68-018C035-401**



定電流電源 S 350mA




寸法図

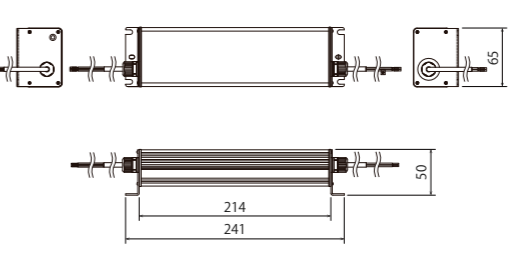
仕様	
接続個数	6~16個(通常色) 9~19個(赤色)
最大出力電力	17.5W
出力電流	DC350mA
入力電流	0.23A(AC100V) 0.12A(AC200V)
環境保護	IP44相当 防滴
安全規格	PSE
製品重量	190g

共通仕様：入力電圧AC100~240V / 保証3年 / 各種保護機能搭載

**WKLZ240-6R3H**




DC24V電源 150W



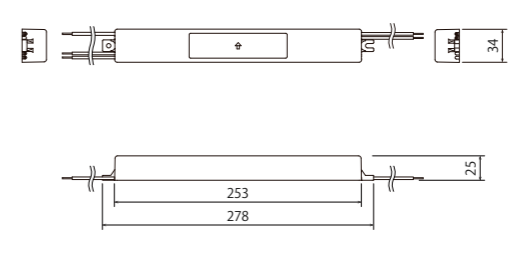
寸法図

仕様	
最大負荷	135Wまで
最大出力電力	150W
出力電圧	DC24V
入力電流	1.71A(AC100V) 0.84A(AC200V)
環境保護	IP65相当 防滴
安全規格	PSE
製品重量	1,095g

**K58-060C024-204**




DC24V電源 60W



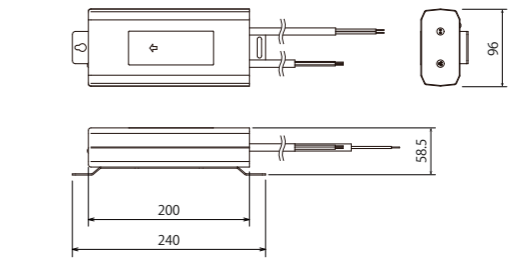
寸法図

仕様	
最大負荷	54Wまで
最大出力電力	60W
出力電圧	DC24V
入力電流	0.68A(AC100V) 0.34A(AC200V)
環境保護	IP66相当 防滴
安全規格	PSE
製品重量	420g

**K58-115C024-201**




DC24V電源 150W 防水



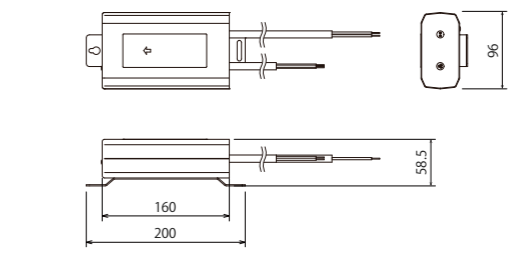
寸法図

仕様	
最大負荷	150Wまで
最大出力電力	150W
出力電圧	DC24V
入力電流	1.80A(AC100V) 0.90A(AC200V)
環境保護	IP66相当 防水
安全規格	PSE
製品重量	1,700g

**K58-060C024-001**




DC24V電源 60W 防水



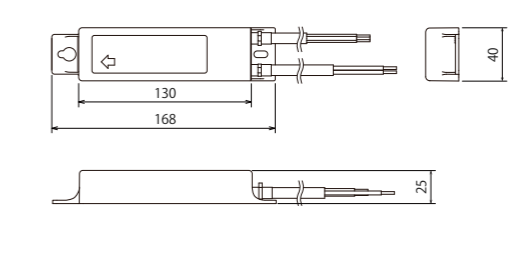
寸法図

仕様	
最大負荷	60Wまで
最大出力電力	60W
出力電圧	DC24V
入力電流	0.78A(AC100V) 0.39A(AC200V)
環境保護	IP66相当 防水
安全規格	PSE
製品重量	1,300g

**K58-015C024-203**



DC24V電源 15W 防水



寸法図

仕様	
最大負荷	15Wまで
最大出力電力	15W
出力電圧	DC24V
入力電流	0.22A(AC100V) 0.11A(AC200V)
環境保護	IP66相当 防水
安全規格	PSE
製品重量	280g

共通仕様：入力電圧AC100~240V / 保証3年 / 各種保護機能搭載