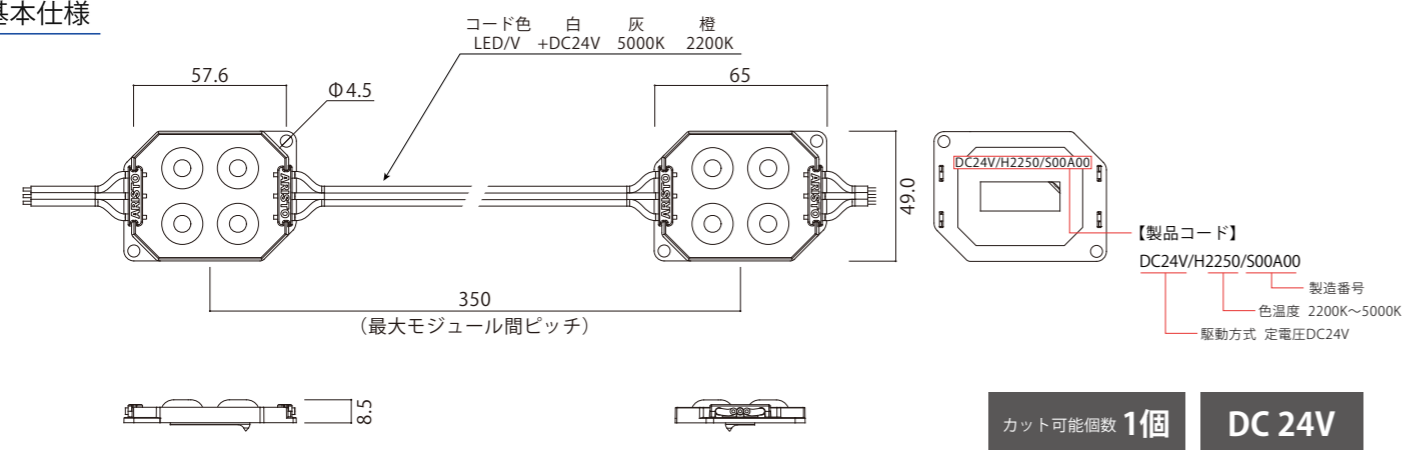


# PentaWide TN ペンタワイド TN

駆動方式	色温度	対象サイン	調光
定電圧 DC24V	○ 昼白色 5000K ~ ● 電球色 2200K	種類 行灯・文字 板面 FF・アクリル 厚み D150~300	OK PWM DMX SPI ART NET DALI 位相/アナログ



## 1 基本仕様



品名	ペンタワイド TN
品番	PWT1V24-H2250E
色温度	5000K (昼白色) ~ 2200K (電球色) 無段階調整可能
器具光束	315 lm
平均演色評価数	>Ra90
動作電圧	DC24V
入力電流	0.200A
消費電力	4.80W
許容動作周囲温度	-20℃ ~ +50℃
許容保存周囲温度	-30℃ ~ +70℃
保護等級	IP67 (但し屋外露出設置不可)
設計寿命	40,000h (周囲温度25℃において)
最大直列連結数	15個
梱包(販売)単位	15個/巻



## 2 対応電源 調光機器

品番	WKLZ240-6R3H	K58-060C024-204	K58-115C024-201	K58-060C024-001	K58-015C024-203
イメージ図					
寸法	L241×W65×H50	L278×W34×H25	L240×W96×H58.5	L200×W96×H58.5	L168×W40×H25
接続個数(1個~)	28個	11個	31個	12個	3個
最大負荷	135Wまで	54Wまで	150Wまで	60Wまで	15Wまで
最大出力電力	150W	60W	150W	60W	15W
出力電圧	DC24V				
入力電流	1.71A(AC100V) 0.84A(AC200V)	0.68A(AC100V) 0.34A(AC200V)	1.80A(AC100V) 0.90A(AC200V)	0.78A(AC100V) 0.39A(AC200V)	0.22A(AC100V) 0.11A(AC200V)
環境保護	PSE 防滴			PSE 防水	

共通仕様//入力電圧: AC100~240V(50/60Hz)

品番	LE004025LBZW1	2309PRO	2300TR-G4-CCT
イメージ図			
種類	DALI BUS 電源	受信器	コントローラー
サイズ	L158×W65×H50.5	L170×W53.4×H28	L86×W86×H41
入力電圧	AC100~240V	DC12~36V	-
最大出力電力	-	4ch計20A(Max5A/ch)	-
その他	64アドレスまで、出力2系統・チャンネル数切替可(3ch・4ch) EUスイッチボックス適合		

※共通仕様//使用環境: 屋内(埃の増殖無きこと)

## 3 配線方法(DALIの場合)

