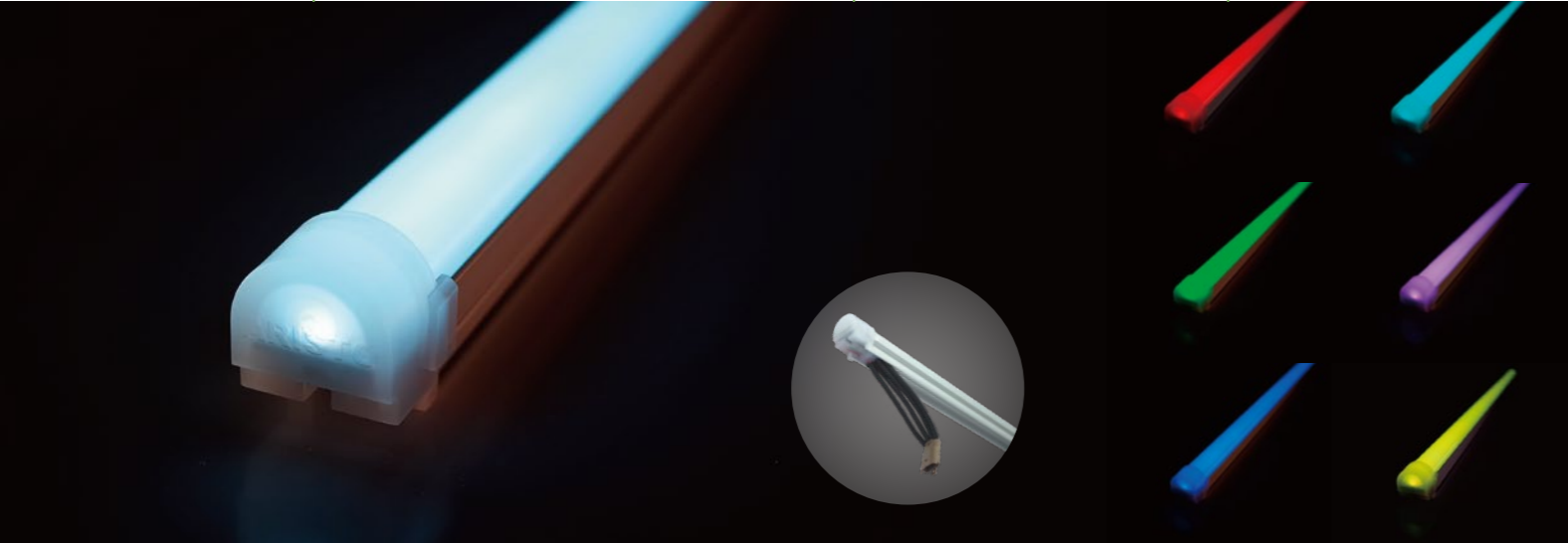
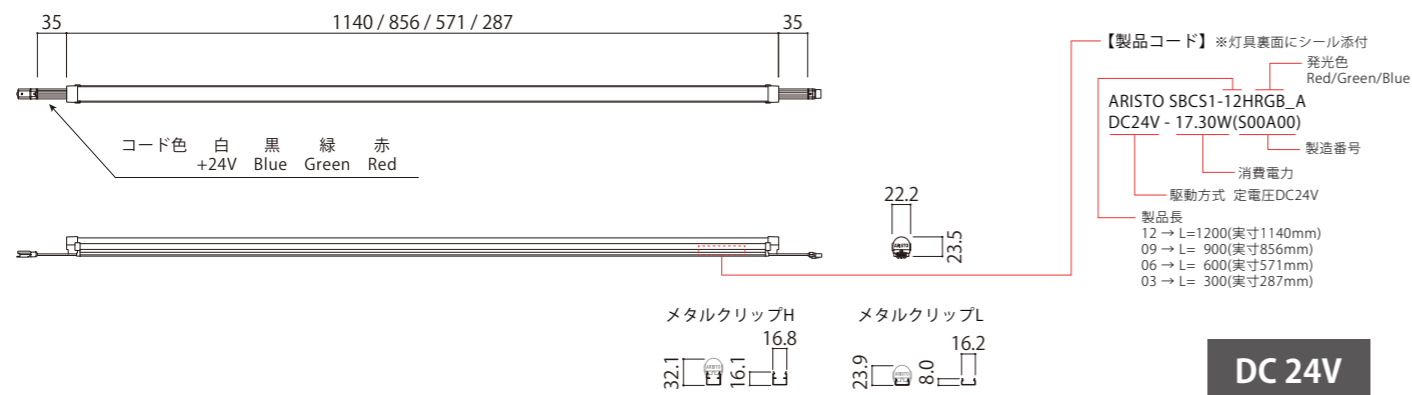


SeamlessBeam RGB シームレスビーム RGB

駆動方式	発光色	対象用途	調光
定電圧 DC24V	フルカラー1677万色	種 類 屋外ポスター 間接照明	OK PWM DMX SPI ART NET DALI 位相 / アナログ



1 基本仕様



DC 24V

品 名	シームレスビームRGB			
品 番	SBCS1-12HRGB	SBCS1-09HRGB	SBCS1-06HRGB	SBCS1-03HRGB
発 光 色	フルカラー 1677万色			
器具光束※	720lm	540lm	360lm	180lm
消費電力	17.28W	12.96W	8.64W	4.32W
平均演色評価数	-			
入力電圧	DC24V			
照射角度	140° (半値角)			
許容動作周囲温度	-20℃～+50℃			
許容保存周囲温度	-30℃～+70℃			
保護等級	IP65			
設計寿命	40,000h (周囲温度25℃において)			
オプション品	取付メタルクリップ・ジョイントプレート・ストッパープレート・延長ケーブル			
梱包(販売)単位	1本			

※白色100%点灯時



2 対応電源 調光機器 オプション品

品 番	WKLZ240-6R3H	K58-060C024-204	K58-115C024-201	K58-060C024-001	K58-015C024-203
イメージ図					
寸 法	L241×W65×H50	L278×W34×H25	L240×W96×H58.5	L200×W96×H58.5	L168×W40×H25
最大負荷	135Wまで	54Wまで	150Wまで	60Wまで	15Wまで
最大出力電力	150W	60W	150W	60W	15W
出力電圧	DC24V				
入力電流	1.71A(AC100V) 0.84A(AC200V)	0.68A(AC100V) 0.34A(AC200V)	1.80A(AC100V) 0.90A(AC200V)	0.78A(AC100V) 0.39A(AC200V)	0.22A(AC100V) 0.11A(AC200V)
入力電圧	AC100～240V(50/60Hz)				
環境保護	PSE 防滴		PSE 防水		

品 番	DP3CH-10A	PX0408	SLESA-U11	RDM-6wall	オプション品(別売)			
イメージ図								
種 類	受信器	受信器	コントローラー	信号増幅/分配器	メタルクリップH M416007-0112-01 (コネクタ収納用)	メタルクリップL M417000-0032	延長ケーブル L=500mm BWC-0000-0375C	延長ケーブル L=1500mm BWC-0000-0374C
サイズ	L110×W66×H25	L140×W50×H26	L160×W90×H45	L195×W105×H22				
入力電圧	DC12V～24V	DC12V～24V	DC5V (ACアダプター付属)	DC12V～24V				
出力電流	3ch計9.9Aまで (1ch当たりmax4A)	4ch計32Aまで (1ch当たりmax8A)						
そ の 他	3ch、4096階調	4ch、256階調	512ch×2ユニバース搭載	6分岐	ジョイントプレート M417003-0140	ストッパープレート M417003-0141	リードケーブル F/BWC-0000-0476F M/BWC-0000-0476M	エンドキャップ F/BWC-0000-0076F M/BWC-0000-0076M

※共通仕様/使用環境屋内(埃の堆積無きこと)

3 配線方法(DMXの場合)

