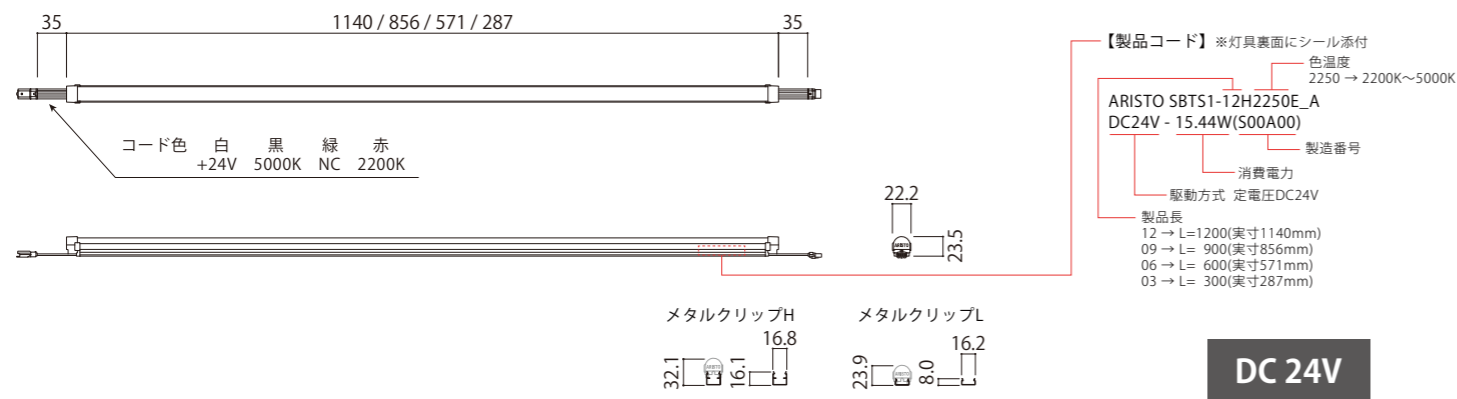


SeamlessBeam TN シームレスビーム TN

駆動方式	色温度	対象用途	調光
定電圧 DC24V	○ 昼白色 5000K ~ ● 電球色 2200K	屋外ポーター 種類 間接照明 棚下照明	OK PWM DMX SPI ART NET DALI 位相/アナログ

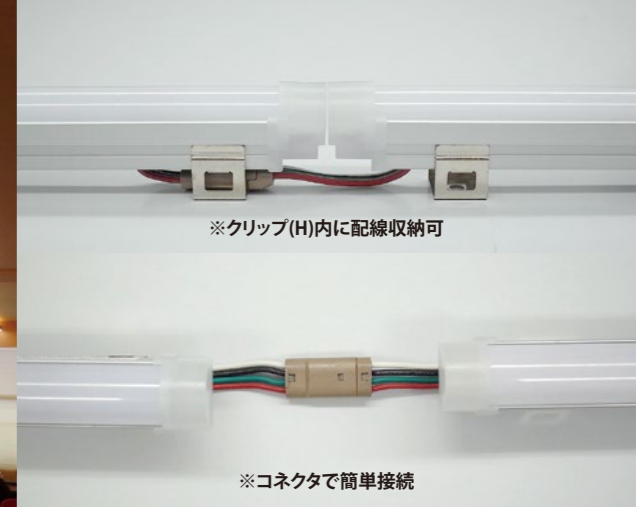


1 基本仕様



品名	シームレスビーム TN			
品番	SBTS1-12H2250E	SBTS1-09H2250E	SBTS1-06H2250E	SBTS1-03H2250E
色温度	5000K(昼白色) ~ 2200K(電球色) 無段階調整可能			
器具光束※	1,280lm / 740lm / 620lm	960lm / 555lm / 465lm	640lm / 370lm / 310lm	320lm / 185lm / 155lm
消費電力	15.44W	11.58W	7.72W	3.86W
平均演色評価数	>Ra90			
入力電圧	DC24V			
照射角度	140° (半値角)			
許容動作周囲温度	-20℃ ~ +50℃			
許容保存周囲温度	-30℃ ~ +70℃			
保護等級	IP65			
設計寿命	40,000h (周囲温度25℃において)			
オプション品	取付メタルクリップ・ジョイントプレート・ストッパープレート・延長ケーブル			
梱包(販売)単位	1本			

※全点灯/5000K/2200K



2 対応電源 調光機器 オプション品

品番	WKLZ240-6R3H	K58-060C024-204	K58-115C024-201	K58-060C024-001	K58-015C024-203
イメージ図					
寸法	L241×W65×H50	L278×W34×H25	L240×W96×H58.5	L200×W96×H58.5	L168×W40×H25
最大負荷	135Wまで	54Wまで	150Wまで	60Wまで	15Wまで
最大出力電力	150W	60W	150W	60W	15W
出力電圧	DC24V				
入力電流	1.71A(AC100V) 0.84A(AC200V)	0.68A(AC100V) 0.34A(AC200V)	1.80A(AC100V) 0.90A(AC200V)	0.78A(AC100V) 0.39A(AC200V)	0.22A(AC100V) 0.11A(AC200V)
入力電圧	AC100~240V(50/60Hz)				
環境保護	PSE 防滴		PSE 防水		

品番	LE004025LBZW1	2309PRO	2300TR-G4-CCT	オプション品(別売)			
イメージ図							
種類	DALI BUS 電源	受信器	コントローラー	メタルクリップH M416007-0112-01 (コネクタ取納用)	メタルクリップL M417000-0032	延長ケーブル L=500mm BWC-0000-0375C	延長ケーブル L=1500mm BWC-0000-0374C
サイズ	L158×W65×H50.5	L170×W53.4×H28	L86×W86×H41				
入力電圧	AC100~240V	DC12~36V	-				
出力電流	-	4ch計20A(Max5A/ch)	-				
その他	64アドレスまで、出力2系統	チャンネル数切替可(3ch・4ch)	EUスイッチボックス適合	ジョイントプレート M417003-0140	ストッパープレート M417003-0141	リードケーブル F/BWC-0000-0476F M/BWC-0000-0476M	エンドキャップ F/BWC-0000-0076F M/BWC-0000-0076M

3 配線方法(DALIの場合)

