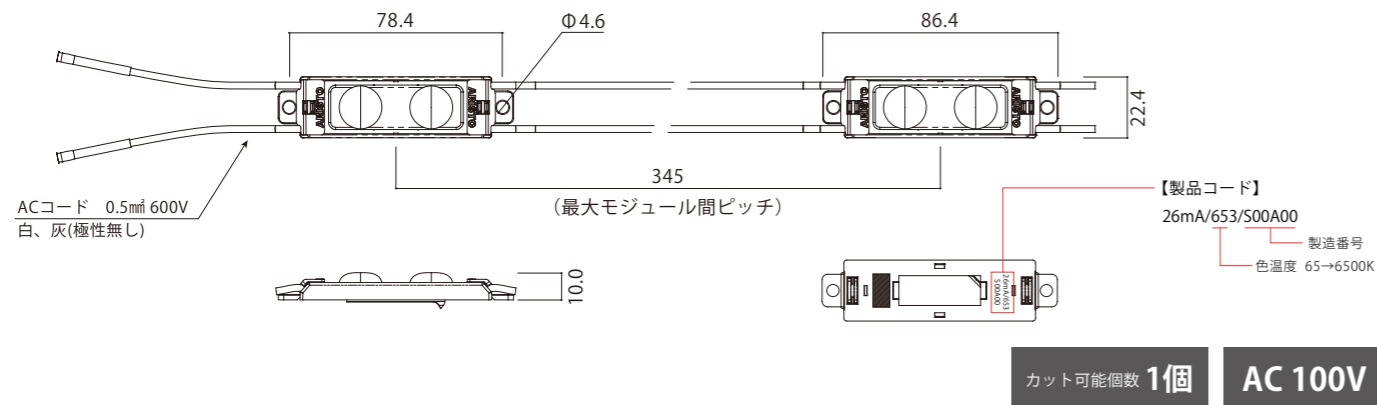


StarLite III スターライト III

| 駆動方式 | 色温度 | 対象サイン | 調光 |
|-----------|---|--------------------------------------|--|
| AC100V 直結 | <ul style="list-style-type: none"> ○ 昼光色 6500K ○ 昼白色 5000K ● 電球色 3000K | 種類 行灯・文字 板面 FF・アクリル 厚み D80~250 | OK <ul style="list-style-type: none"> PWM DMX SPI ART NET DALI 位相 / アナログ |



1 基本仕様



| 品名 | スターライト III | | |
|----------|-----------------------|-----------|-----------|
| 品番 | ASLM3-65H | ASLM3-50H | ASLM3-30H |
| 色温度 | 昼光色 6500K | 昼白色 5000K | 電球色 3000K |
| 器具光束 | 210 lm | 210 lm | 195 lm |
| 平均演色評価数 | >Ra80 | | |
| 動作電圧 | AC100V (50/60Hz) | | |
| 入力電流 | 0.0265A | | |
| 消費電力 | 2.35W | | |
| 許容動作周囲温度 | -20℃~+50℃ | | |
| 許容保存周囲温度 | -30℃~+70℃ | | |
| 保護等級 | IP67 (但し屋外露出設置不可) | | |
| 設計寿命 | 40,000h (周囲温度25℃において) | | |
| 最大直列連結数 | 100個 | | |
| 梱包(販売)単位 | 10個/巻・30個/巻 | | 30個/巻 |



2 推奨ブレーカー サージプロテクタ

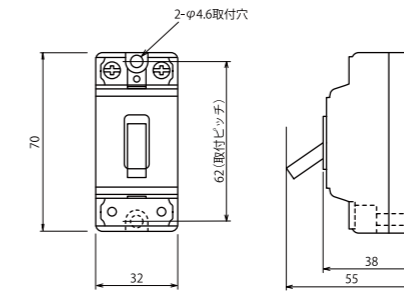
製品を安全にご使用頂くために、製品の一次側入力側には下記ブレーカーの設置を必ず行ってください。

推奨製品：三菱電機製 BL-1Cシリーズ、パナソニック製 BSシリーズ、日東電工製 CB32Xシリーズ
※上記製品のうち、三菱電機製 BL-1Cシリーズは弊社在庫品となります。

三菱電機製 BL-1Cシリーズ
各安全ブレーカーの製品許容連結数

| | |
|-----------|----------|
| BL-1C 6A | 1~180個 |
| BL-1C 10A | 160~300個 |
| BL-1C 15A | 270~450個 |
| BL-1C 20A | 405~600個 |
| BL-1C 30A | 540~900個 |

※全てAC100V入力



【BL-1Cシリーズ寸法】

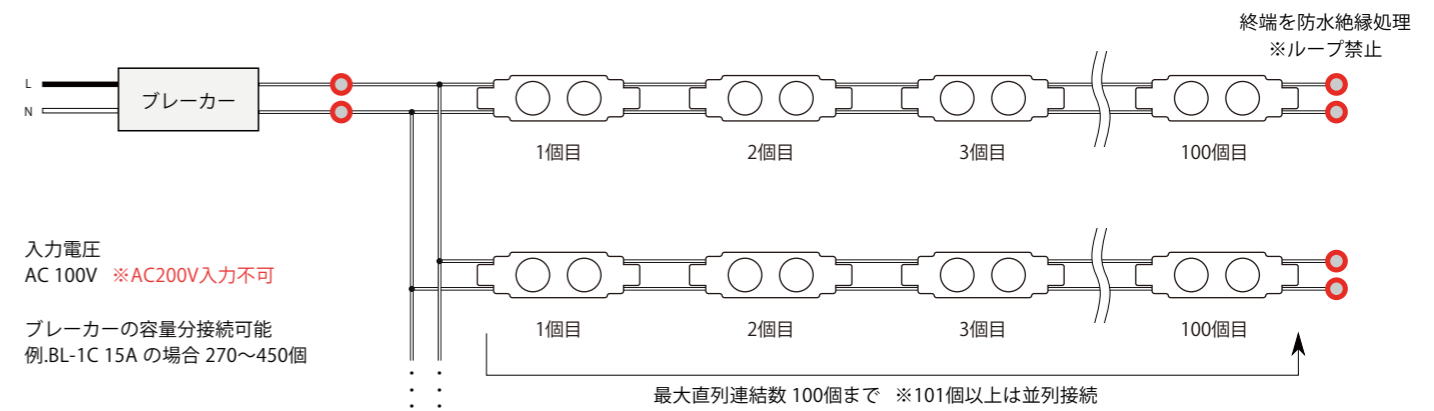
落雷によるサージ被害を避けるために、あらかじめLED照明器具設置と同時にサージプロテクタの取付をおすすめします。



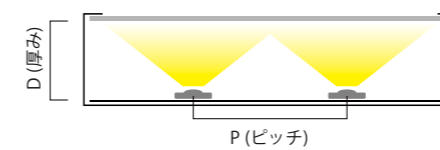
サージプロテクタ 製品仕様

| | |
|-----|-------------|
| 品番 | RAM-302BWZ |
| 耐電圧 | 1500V / 60s |

3 配線方法



4 設計目安



行灯 D:P = 1:2
文字 D:P = 1:1.8

| 厚み - ピッチ | アクリル | FFシート |
|-------------|--------|--------|
| D80 - P160 | 5800lx | 3800lx |
| D90 - P180 | 4800lx | 3100lx |
| D100 - P200 | 4000lx | 2600lx |
| D120 - P240 | 3000lx | 2000lx |

※色温度 6500Kの場合