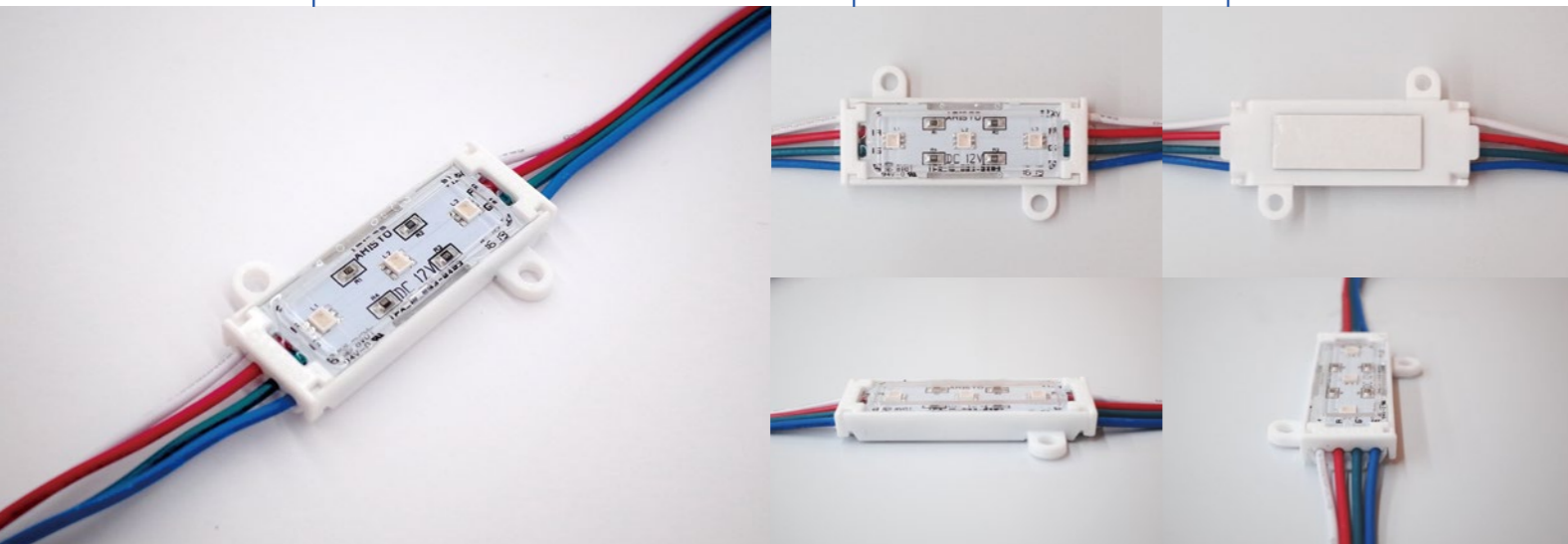
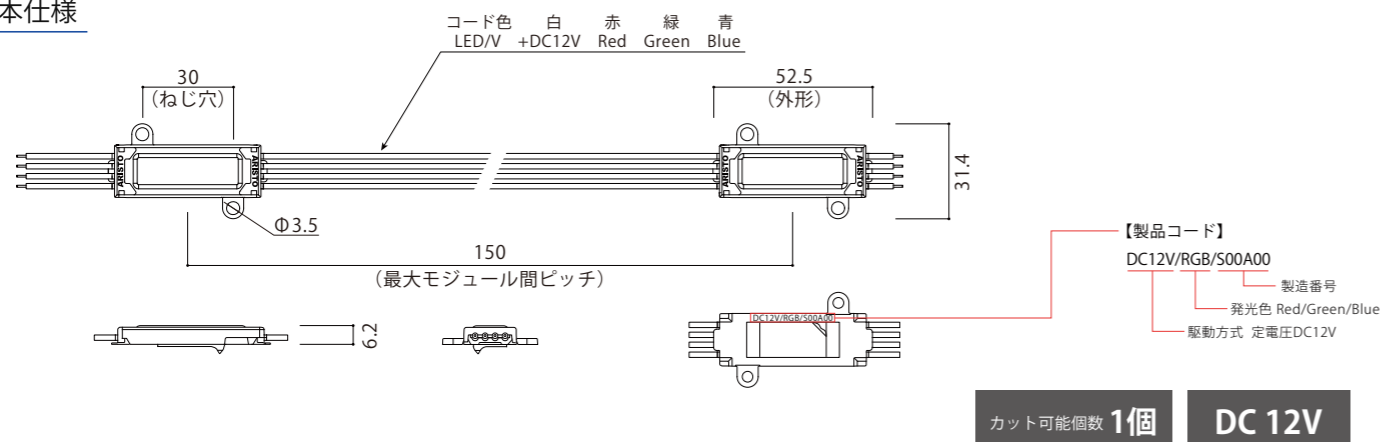


# RGB Trio RGB トリオ

駆動方式	発光色	対象サイン	調光
定電圧 DC12V	フルカラー1677万色	種類 行灯・文字 板面 アクリル 厚み D80~150	OK PWM DMX SPI ART NET DALI 位相/アナログ



## 1 基本仕様



品名	RGB トリオ
品番	ASC1V-RGB
発光色	フルカラー 1677万色
器具光束	29lm(白色100%駆動時)
平均演色評価数	-
動作電圧	DC12V
入力電流	0.06A(白色100%駆動時)
消費電力	0.72W(白色100%駆動時)
許容動作周囲温度	-20℃~+50℃
許容保存周囲温度	-30℃~+60℃
保護等級	IP67 (但し屋外露出設置不可)
設計寿命	40,000h (周囲温度25℃において)
最大直列連結数	30個
梱包(販売)単位	30個/巻



フルカラー1677万色の表現が可能  
1系統は同色点灯  
小・中型サインに対応  
写真はD100×P100で配置

## 2 対応電源 調光機器

品番	3SV-12R5-12NF	K58-060C012-104
イメージ図		
寸法	L269×W75×H44	L278×W34×H25
接続個数(1個~)	187個	75個
最大負荷	135Wまで	54Wまで
最大出力電力	150W	60W
出力電圧	DC12V	
入力電流	1.73A(AC100V) 0.87A(AC200V)	0.68A(AC100V) 0.34A(AC200V)
環境保護	PSE 防滴	

※共通仕様//入力電圧: AC100~240V(50/60Hz)

品番	DP3CH-10A	PX0408	SLESA-U11	RDM-6wall
イメージ図				
種類	受信器	受信器	コントローラー	信号増幅/分配器
サイズ	L110×W66×H25	L140×W50×H26	L160×W90×H45	L195×W105×H22
入力電圧	DC12V~24V	DC12V~24V	DC5V (ACアダプター付属)	DC12V~24V
最大出力電力	3ch計9.9Aまで (1ch当たりmax4A)	4ch計32Aまで (1ch当たりmax8A)	-	-
その他	3ch、4096階調	4ch、256階調	512ch×2ユニバース搭載	6分岐

※共通仕様//使用環境屋内(埃の堆積無きこと)

## 3 配線方法(DMXの場合)

