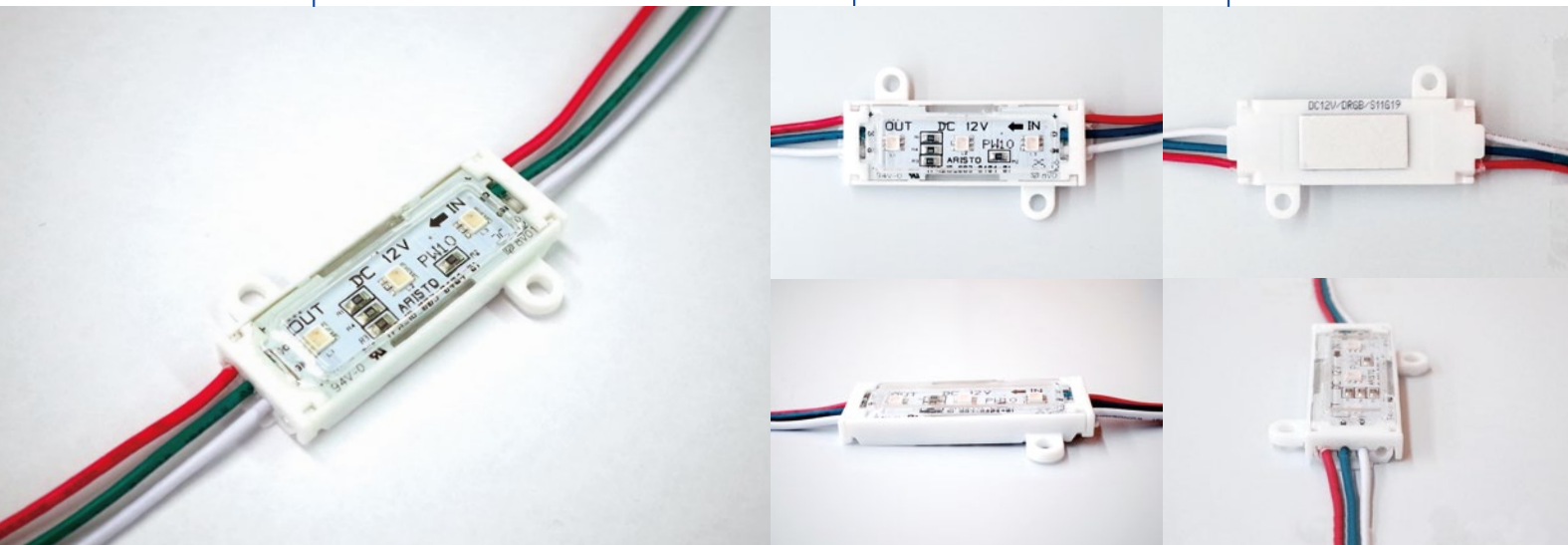
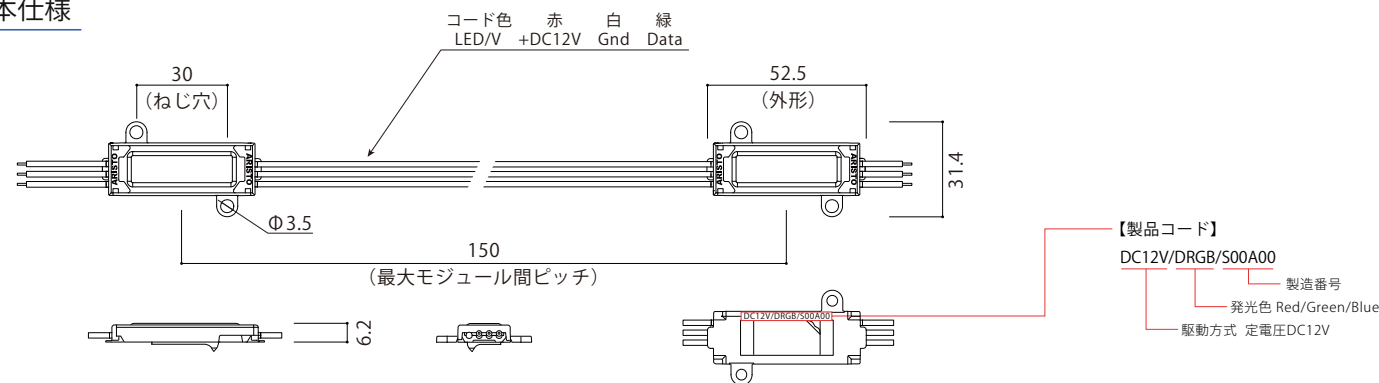


# RGB Trio IC RGB トリオ IC

駆動方式	発光色	対象サイン	調光
定電圧 DC12V	フルカラー1677万色	種類 行灯・文字 板面 アクリル 厚み D80~150	OK PWM DMX SPI ART NET DALI 5150 / アナログ



## 1 基本仕様



カット可能個数 **1個** DC 12V

品名	RGB トリオ IC
品番	ASC1V-DRGB
発光色	フルカラー 1677万色
器具光束	29lm(白色100%駆動時)
平均演色評価数	-
動作電圧	DC12V
入力電流	0.060A(白色100%駆動時)
消費電力	0.72W(白色100%駆動時)
許容動作周囲温度	-20℃~+50℃
許容保存周囲温度	-30℃~+60℃
保護等級	IP67 (但し屋外露出設置不可)
設計寿命	40,000h (周囲温度25℃において)
最大直列連結数	30個
梱包(販売)単位	30個/巻

## 2 対応電源 調光機器

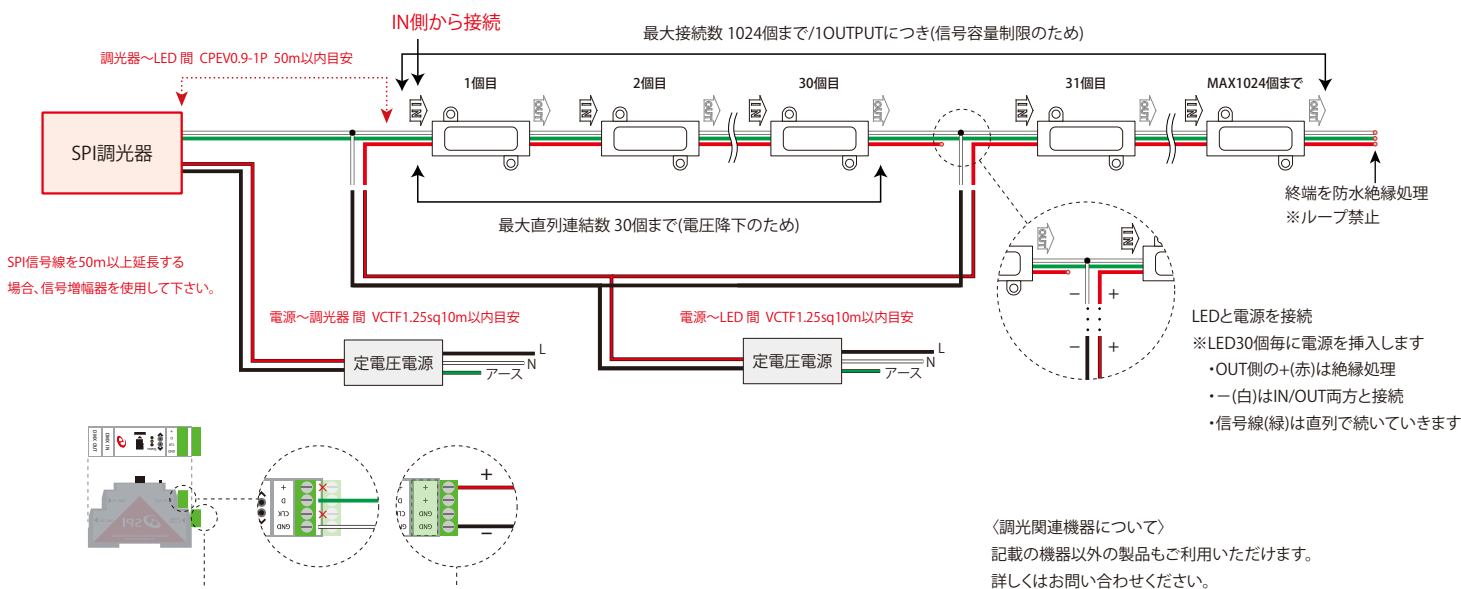
品番	3SV-12R5-12NF	K58-060C012-104
イメージ図		
寸法	L269×W75×H44	L278×W34×H25
接続個数(1個~)	187個	75個
最大負荷	135Wまで	54Wまで
最大出力電力	150W	60W
出力電圧	DC12V	
入力電流	1.73A(AC100V) 0.87A(AC200V)	0.68A(AC100V) 0.34A(AC200V)
環境保護	PSE 防滴	

※共通仕様//入力電圧: AC100~240V(50/60Hz)

品番	SPI-1024PIX	SPI-SYM	DIAheart	SMA-1024PIX	SMA-2048PIX	SMA-4096PIX
イメージ図						
種類	調光器	信号増幅器	コントローラー	変換器	変換器	変換器
サイズ	L88.4×W22.5×H56.5	L111×H45.6×D27.5	L140×W155×H48.4	L142×W68.8×H43.6	L142×W68.8×H43.6	L142×W68.8×H43.6
入力電圧	DC5V~24V	DC8V~24V	DC5V (ACアダプター付属)	DC5V~24V	DC5V~24V	DC5V~24V
接続個数(1個~)	1024個	-	-	1024個	2048個	4096個
その他	DMX入力可	2台(IN・OUT)/1セット	400univ、DMX204800ch	DMX・Artnet入力可	DMX・Artnet入力可	DMX・Artnet入力可

※共通仕様//使用環境屋内外(埃の堆積無きこと)

## 3 配線方法(SPIの場合)



《調光関連機器について》  
記載の機器以外の製品もご利用いただけます。  
詳しくはお問い合わせください。