

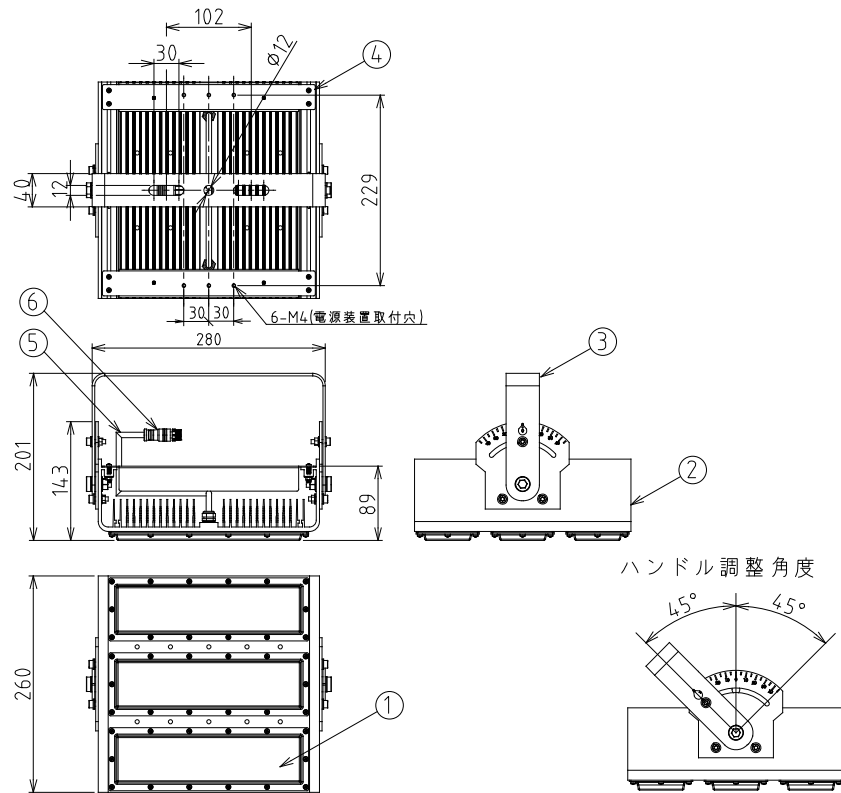
ご 注 意

1. 本製品は振動の強い場所、腐食性ガスの発生する場所、海辺等の塩害地域ではご使用にならないでください。
2. 本製品は屋外使用が可能な製品ですが、結線部は自己融着テープ、防水圧着端子、防水タイプ熱収縮チューブなどで防水・絶縁処理を行って下さい。
3. 設置時、安全対策のため落下防止ワイヤを取付けてください。
4. 本製品には電源装置は付属していません。駆動電源は弊社が販売する専用電源装置3SC-2R73-48NFをご使用下さい。
5. 周囲温度が-20℃～50℃を超える範囲では使用しないで下さい。
6. 器具の周囲に可燃物や障害物を設置しないで下さい。
7. 施工やご使用にあたっては、事前に取扱説明書をご確認ください。

部 番	部 品 名	材 質	備 考
1	カバー	PMMA透明 60°レンズ付	UL94 HBグレード
2	本体	アルミ(6063)押し出し	白アルマイト加工
3	ハンドル	SUS304	3mm厚
4	電源取付板	アルミ(A1100)	1.5mm厚
5	コード	H05RN-F	2×1.0mm ² 茶(+) 青(-)
6	防水コネクタ(M)	-	2pin 黒色

動作電圧 AC100~240V 50/60Hz(専用電源装置使用)

防雨仕様 露出設置可



付属部品

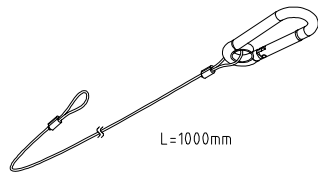
リードケーブル
外径φ6.5mm 1.0mm²x2芯



L=3000mm

コード色	青	茶
	-	+

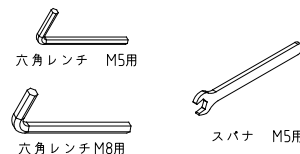
落下防止ワイヤ



L=1000mm

簡易工具

※1案件に1組付属



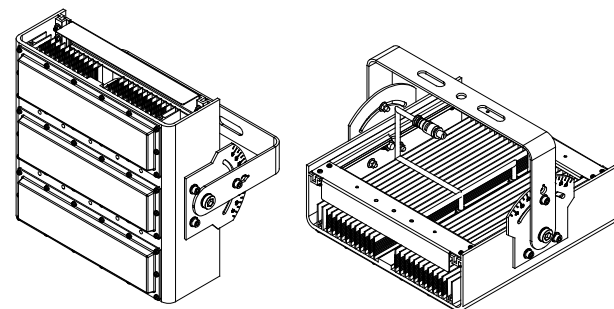
電源の器具固定用ネジ



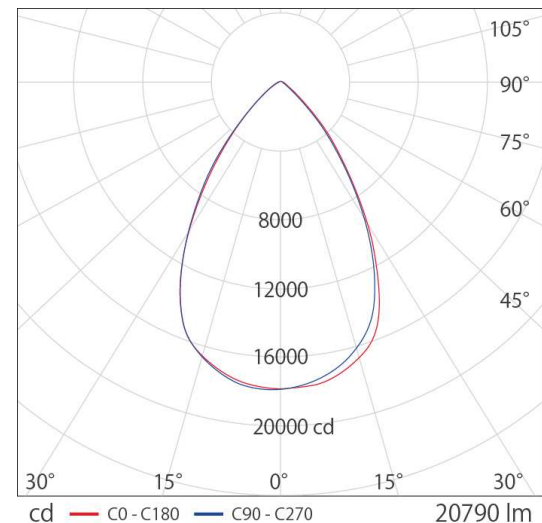
・電源と接続されるリードケーブルは、極性に注意し防水圧着端子等で接続してください。

・製品の仕様・外觀などは、改良のため予告なく変更する場合がありますのでご了承ください。

・製品の光量や色のバラつきは最小限になるよう管理しておりますが、LEDはその特性から他の光源に比べてバラツキが大きく見える場合があります。予めご了承ください。



■配光曲線図



■専用電源装置3SC-2R73-48NF使用・周囲温度25℃時

定 格 ・ 仕 様

動作電圧	AC100~240V 50/60Hz	最小近接照射距離	300mm
入力容量	150VA	照射角度	60°(半値角)
突入電流	max 4A (AC240V時)	許容動作周囲温度	-20℃ ~ +50℃
消費電力	122.85W	設計寿命	40,000h(周囲温度25℃において)
使用光源	Lumileds製LED	製品質量(電源有/無)	5.60kg/3.90kg
色温度(光源色)	5,000K(昼白色)	本体色	銀
平均演色評価数(typ)	Ra 85	調光	不可
LED光束/器具光束	24,865 lm / 20,790 lm	環境保護等級	IP 66(屋外露出可)
固有エネルギー消費効率	169.2 lm/W	許容風速	60m/s

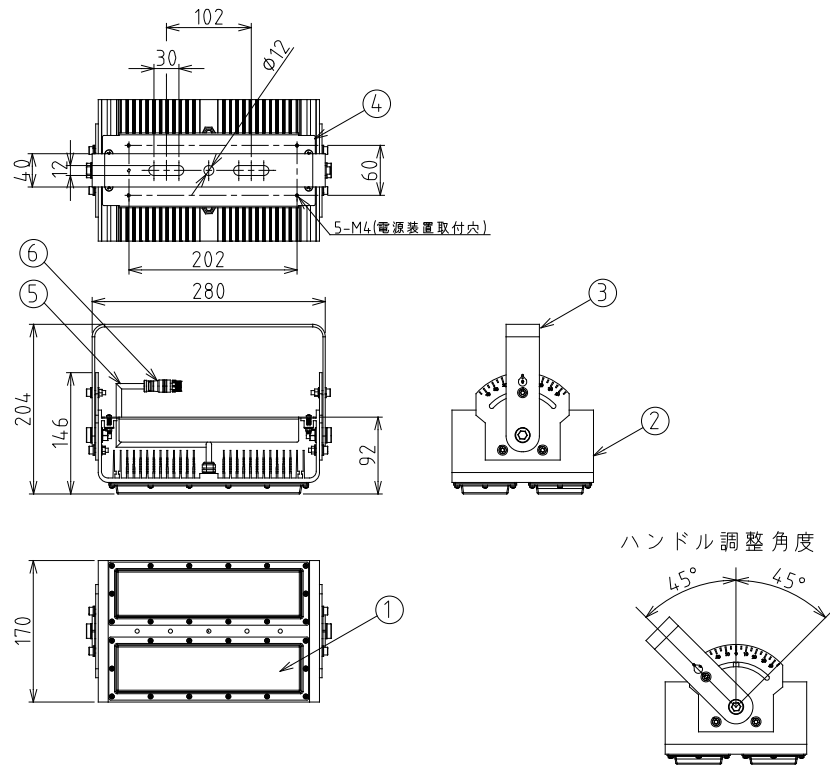
ARISTO	品番	FL150-50H6S_B	
制定	品名	フラッドライト150	色温度 5000K
2024年 1月	作成	AZ-FL26-03	
承認	山本	原	
単位:mm	第三角法	アリストジャパン株式会社	

ご 注 意

1. 本製品は振動の強い場所、腐食性ガスの発生する場所、海辺等の塩害地域ではご使用にならないでください。
2. 本製品は屋外使用が可能な製品ですが、結線部は自己融着テープ、防水圧着端子、防水タイプ熱収縮チューブなどで防水・絶縁処理を行って下さい。
3. 設置時、安全対策のため落下防止ワイヤを取付けてください。
4. 本製品には電源装置は付属しておりません。駆動電源は弊社が販売する専用電源装置2SC-1R82-48NFをご使用下さい。
5. 周囲温度が-20℃～50℃を超える範囲では使用しないで下さい。
6. 器具の周囲に可燃物や障害物を設置しないで下さい。
7. 施工やご使用にあたっては、事前に取扱説明書をご確認ください。

動作電圧 AC100~240V 50/60Hz (専用電源装置使用)

防雨仕様 露出設置可



■専用電源装置2SC-1R82-48NF使用・周囲温度25℃時

定 格 ・ 仕 様

動作電圧	AC100~240V 50/60Hz	最小近接照射距離	300mm
入力容量	100VA	照射角度	120° (半値角)
突入電流	max 50A (AC240V時)	許容動作周囲温度	-20℃ ~ +50℃
消費電力	82.56W	設計寿命	40,000h (周囲温度25℃において)
使用光源	日亜化学工業製LED	製品質量(電源有/無)	4.05kg/2.70kg
色温度(光源色)	5,000K (昼白色)	本体色	銀
平均演色評価数(typ)	Ra 85	調光	不可
LED光束/器具光束	16,510 lm / 10,300 lm	環境保護等級	IP 66 (屋外露出可)
固有エネルギー消費効率	124.8 lm/W	許容風速	60m/s

部 番	部 品 名	材 質	備 考
1	カバー	PC乳半	UL94 V-2グレード
2	本体	A6063 T5	白アルマイト加工
3	ハンドル	SUS304	3mm厚
4	電源取付板	A1100	1.5mm厚
5	コード	H05RN-F	2×1.0mm ² 茶(+) 青(-)
6	防水コネクタ(M)	-	2pin 黒色

付属部品

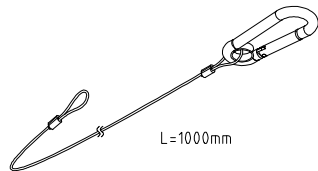
リードケーブル
外径φ6.5mm 1.0mm²x2芯



L=3000mm

コード色	青	茶
	-	+

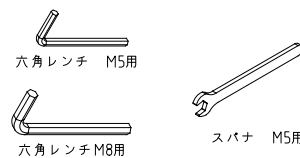
落下防止ワイヤ



L=1000mm

簡易工具

※1案件に1組付属



六角レンチ M5用

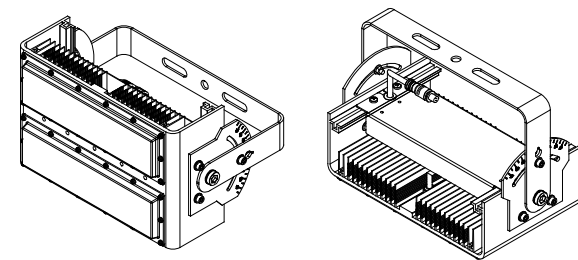
六角レンチ M8用

スパナ M5用

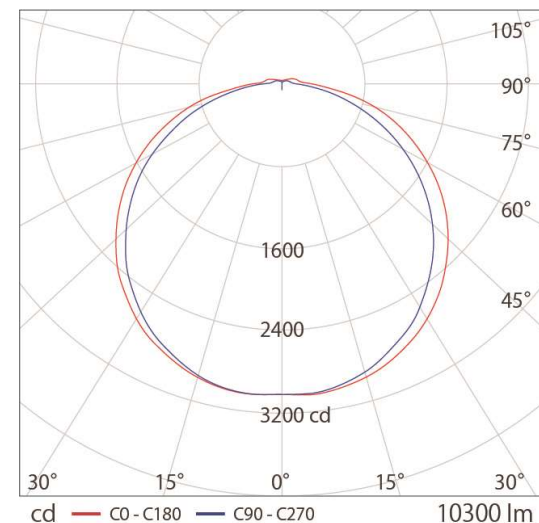
電源の器具固定用ネジ



M4×8 6個
ばね座金 6個
座金 6個



■配光曲線図



ARISTO	品番	FL100-50HDS_A2	
制定	品名	フラッドライト100	色温度 5000K
2023年 12月	承認	作成	図番
山本	泉	原	AZ-FL25-02
単位:mm	第三角法	アリストジャパン株式会社	

- ・電源と接続されるリードケーブルは、極性に注意し防水圧着端子等で接続してください。
- ・製品の仕様・外觀などは、改良のため予告なく変更する場合がありますのでご了承ください。
- ・製品の光量や色のバラつきは最小限になるよう管理しておりますが、LEDはその特性から他の光源に比べてバラつきが大きく見える場合があります。予めご了承ください。

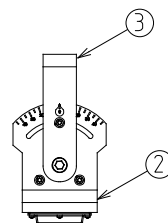
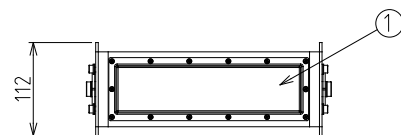
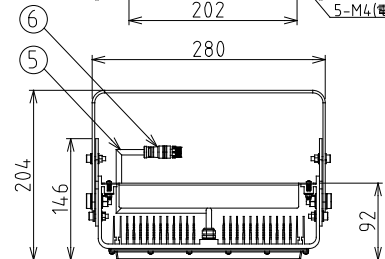
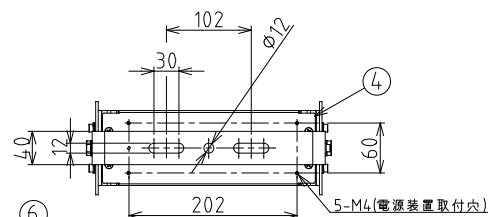
ご 注 意

1. 本製品は振動の強い場所、腐食性ガスの発生する場所、海辺等の塩害地域ではご使用にならないでください。
2. 本製品は屋外使用が可能な製品ですが、結線部は自己融着テープ、防水圧着端子、防水タイプ熱収縮チューブなどで防水・絶縁処理を行って下さい。
3. 設置時、安全対策のため落下防止ワイヤを取付けてください。
4. 本製品には電源装置は付属しておりません。駆動電源は弊社が販売する専用電源装置1SC-0R91-48NFをご使用下さい。
5. 周囲温度が-20℃～50℃を超える範囲では使用しないで下さい。
6. 器具の周囲に可燃物や障害物を設置しないで下さい。
7. 施工やご使用にあたっては、事前に取扱説明書をご確認ください。

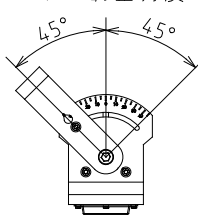
動作電圧 AC100~240V 50/60Hz (専用電源装置使用)

防雨仕様 露出設置可

部 番	部 品 名	材 質	備 考
1	カバー	PC乳半	UL94 V-2グレード
2	本体	A6063 T5	白アルマイト加工
3	ハンドル	SUS304	3mm厚
4	電源取付板	A1100	1.5mm厚
5	コード	H05RN-F	2×1.0mm ² 茶(+) 青(-)
6	防水コネクタ(M)	-	2pin 黒色



ハンドル調整角度



付属部品

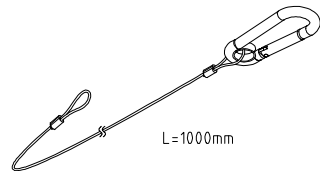
リードケーブル
外径φ6.5mm 1.0mm²x2芯



L=3000mm

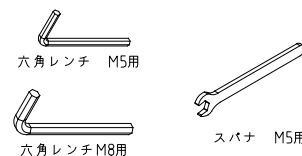
コード色	青	茶
	-	+

落下防止ワイヤ

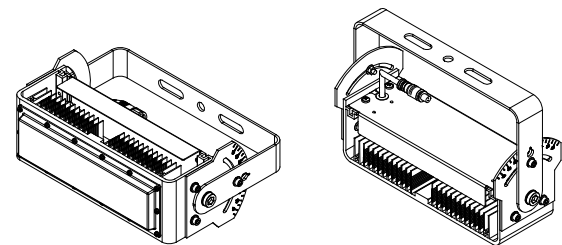


簡易工具

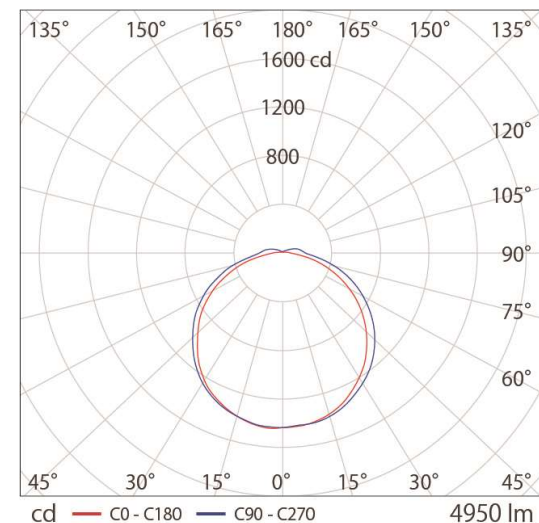
※1案件に1個付属



電源の器具固定用ネジ



■配光曲線図



■専用電源装置1SC-0R91-48NF使用・周囲温度25℃時

定 格 ・ 仕 様

動作電圧	AC100~240V 50/60Hz	最小近接照射距離	300mm
入力容量	50VA	照射角度	120° (半値角)
突入電流	max 50A (AC240V時)	許容動作周囲温度	-20℃ ~ +50℃
消費電力	41.28W	設計寿命	40,000h (周囲温度25℃において)
使用光源	日亜化学工業製LED	製品質量(電源有/無)	3.08kg/1.80kg
色温度(光源色)	5,000K (昼白色)	本体色	銀
平均演色評価数(typ)	Ra 85	調光	不可
LED光束/器具光束	8,255 lm / 4,950 lm	環境保護等級	IP 66 (屋外露出可)
固有エネルギー消費効率	119.9 lm/W	許容風速	60m/s

・電源と接続されるリードケーブルは、極性に注意し防水圧着端子等で接続してください。

・製品の仕様・外觀などは、改良のため予告なく変更する場合がありますのでご了承ください。

・製品の光束や色のバラつきは最小限になるよう管理しておりますが、LEDはその特性から他の光源に比べてバラツキが大き見える場合があります。予めご了承ください。

ARISTO	品番	FL050-50HDS_A2	
制定	品名	フラッドライト50	色温度 5000K
2023年 12月	承認	作成	図番
山本	泉	原	AZ-FL24-02
単位:mm	第三角法	アリストジャパン株式会社	