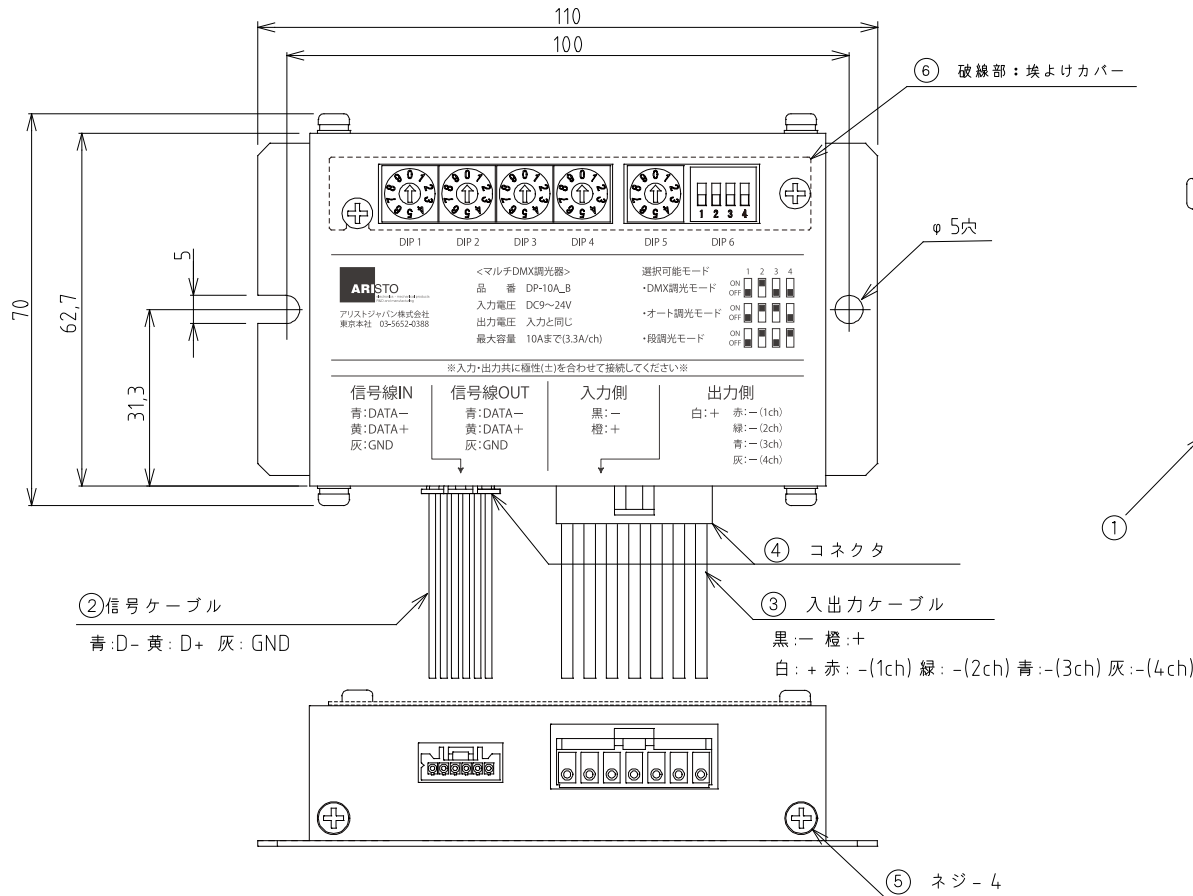


ご 注 意

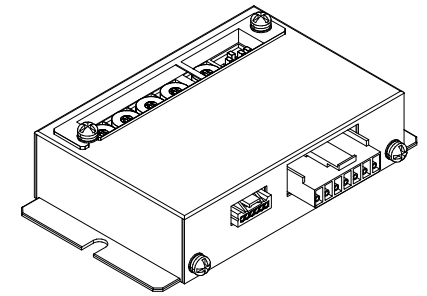
1. 本製品は、DMX信号によるDMX調光、プリセットによるオート調光、手動による段調光を行えます。
2. 入力電圧はDC9V~24Vです。入力電圧に対し、接続される負荷が適切かどうかを確認してください。
3. ノイズの多い場所では信号の到達距離は短くなります。
4. ケーブルを屋外に延長する場合、ケーブルの接続部・終端部及び切断部には、必ず防水処理を行ってください。
5. 本製品は水のかかる場所や、湿度の高い場所では使用できません。
6. 使用方法については弊社発行の取り扱い説明書をご参照ください。

駆動 DC9~24V

屋内仕様



部番	部 品 名	材 質	備 考
1	本体ケース	亜鉛メッキ鋼板	シルバー
2	DMXケーブル	PVC被覆	0.2sq×6本 青・黄・灰・青・黄・灰
3	入出力ケーブル	PVC被覆	1.25sq×7本 黒・橙・白・赤・緑・青・灰
4	コネクタ	ナイロン樹脂	PAP-06V-S (DMX側) /VHR-7N(出力側)
5	ネジ	鉄・三価クロメートメッキ	M3×4ヶ
6	埃よけカバー	PET樹脂	透明 厚さ0.5mm



天

地

注意
天地方向を守って
壁などに設置のこと

■仕様

定格入力電圧	DC9V~24V (定電圧電源)	使用温度範囲	-10~+45℃
入力電流	10.1A (max)	使用湿度範囲	20~90%RH(結露なきこと)
出力電圧	入力電圧と同じ	保護等級	屋内専用
負荷電流	4ch計10Aまで(1ch当り3.5Amax)	製品重量	約215g
入力信号	DMX-512A(DMX-PWM交換モード時)	製品保証期間	1年間

*製品の仕様・外観などは、改良のため予告なく変更する場合がありますのでご了承ください。

ARISTO	品番	DP-10A_B
制 定	品名	ARISTO DMX機器専用 マルチDMX調光器 4ch出力
2023年 12月	図番	AZ-DX05-03
承認 作成 山 山 本 本	アリストジャパン株式会社	
単位: mm 第三角法		