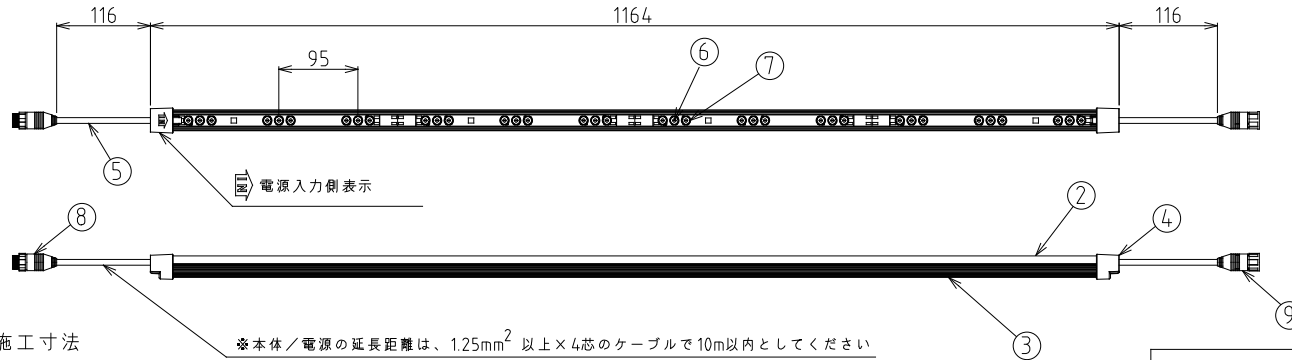


ご 注 意

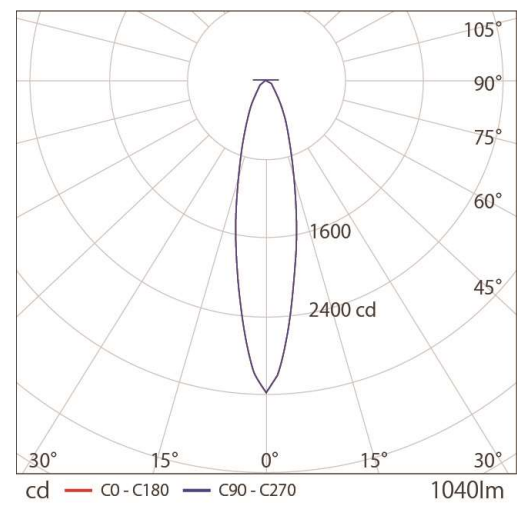
1. 本製品は振動の強い場所、腐食性ガスの発生する場所、海辺等の塩害地域ではご使用にならないください。
2. 本製品は屋外使用が可能な製品ですが、コネクタや配線部を製品下部に収納するなど、なるべく直射日光に当たらない様に処理してください。常時雨水に曝される環境でご使用になる場合は、コネクタ部位への防水処理をお願い致します。
3. 製品は、点灯中は高温になっており、製品を隣接したり、被照射面が近接したりしないようにご注意ください。
4. 駆動には、使用数の容量に応じた別売りのDC24V専用電源が必要です。
5. 最大直列連結数以上の製品を、一つの回路に接続しないでください。制限数以上の接続の際は電源回路を並列に分けてください。
7. 施工やご使用にあたっては、事前に取り扱説明書をご確認ください。

| 部番 | 部 品 名 | 材 質 | 備 考 |
|----|------------|----------------|-----------------------------|
| 1 | ネジ | ステンレス | SUS304 |
| 2 | カバー | PC樹脂 透明 | UL94 V-2グレード |
| 3 | ヒートシンク | A6063 T5 | アルマイト処理 |
| 4 | キャップ | PC樹脂 白色 | UL94 V-2グレード |
| 5 | ケーブル | H05RN-F 黒被覆 4芯 | AWG20 (0.5mm ²) |
| 6 | レンズ | PMMA樹脂 透明 | 30°x60° |
| 7 | レンズホルダー | PC樹脂 黒 | - |
| 8 | 防水コネクタ (M) | PVC樹脂 黒 | M16 4極 |
| 9 | 防水コネクタ (F) | PVC樹脂 黒 | M16 4極 |
| 10 | 取り付け具 | SUS302 t=0.5mm | A20001-0007 |

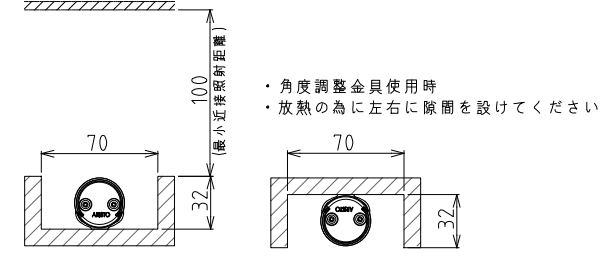
駆動 DC24V 防雨仕様 露出設置可



■ 配光曲線図



■ 最小施工寸法
 ※本体/電源の延長距離は、1.25mm²以上×4芯のケーブルで10m以内としてください



| ■ 出力24V専用電源 接続本数制限 | |
|--------------------|-------------------|
| 150W型 | WKL VZ240-6R3H 4本 |
| 90W型 | ELV90-24-3R8 1本 |
| 60W型 | 1SV-2R50-24NF 1本 |

⑩【付属品】
 角度調整金具 1本につき2組付属
 品番：A20001-0007

ナベネジセルフタッピング #6 - 3/8inch SUS304

■ 取付角度
 15°単位 片側45°までの調整可

■ DC24V駆動・周囲温度25℃時 (灯具1本あたり) ※1 RGB 100%点灯時

| 定 格 ・ 仕 様 | | | |
|---------------|------------------------|-----------|----------------------------|
| 動作電圧 | DC24V | 最小近接照射距離 | 100 mm |
| 入力電流 | 1.320 A ※1 | 許容動作周囲温度 | -20℃ ~ +45℃ |
| 消費電力 | 31.68 W ※1 | 設計寿命 | 40,000h ※2参考 (周囲温度25℃において) |
| 使用光源 | 日亜化学工業製LED | 製品質量 | 740g |
| 発光色 | Red / Green / Blue | 推奨最大直列連結数 | 3.6m (灯具組合せ全長) |
| 平均演色評価数 (typ) | - | 可能調光方式 | DMX/DALI ※調光範囲0%~100% |
| LED光束/器具光束 | 1,891 lm / 1,040 lm ※1 | LED電源 | DC24V電源 別売 |
| 固有エネルギー消費効率 | 32.8 lm/W ※1 | 末端処理 | コネクタ絶縁キャップ |
| 照射角度 | 30°x60° (半値角) | 環境保護等級 | IP 65 (屋外露出可) |

※2 設計寿命は光束維持率50%と演出发光を考慮した参考寿命です。
 ・製品の仕様・外觀などは、改良のため予告なく変更する場合がありますのでご了承ください。
 ・製品の光量や色のバラつきは最小限になるよう管理しておりますが、LEDはその特性から他の光源に比べてバラつきが大きく見える場合があります。予めご了承ください。

| ARISTO | | 品番 | GT612-RGB36_B1 | | |
|--------|-----------|----|----------------|-----|-------|
| 制定 | 2023年 10月 | 品名 | グローチューブVI RGB | 製品長 | L1164 |
| 承認 | 作成 | 図番 | AZ-GT44-02 | 発光色 | RGB |
| 山本 | 山本 | 番 | アリストジャパン株式会社 | | |
| 単位: mm | 第三角法 | | | | |

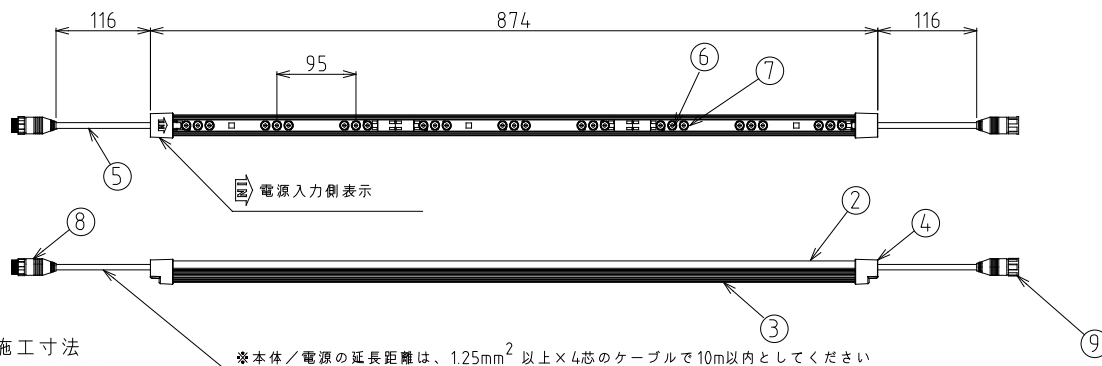
ご 注 意

1. 本製品は振動の強い場所、腐食性ガスの発生する場所、海辺等の塩害地域ではご使用にならないください。
2. 本製品は屋外使用が可能な製品ですが、コネクタや配線部を製品下部に収納するなど、なるべく直射日光に当たらない様に処理してください。常時雨水に曝される環境でご使用になる場合は、コネクタ部位への防水処理をお願い致します。
3. 製品は、点灯中は高温になっており、製品を隣接したり、被照射面が近接したりしないようにご注意ください。
4. 駆動には、使用数の容量に応じた別売りのDC24V専用電源が必要です。
5. 最大直列連結数以上の製品を、一つの回路に接続しないでください。制限数以上の接続の際は電源回路を並列に分けてください。
7. 施工やご使用にあたっては、事前に取扱説明書をご確認ください。

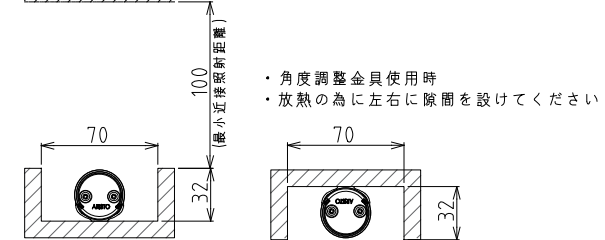
| 部番 | 部 品 名 | 材 質 | 備 考 |
|----|------------|----------------|-----------------------------|
| 1 | ネジ | ステンレス | SUS304 |
| 2 | カバー | PC樹脂 透明 | UL94 V-2グレード |
| 3 | ヒートシンク | A6063 T5 | アルマイト処理 |
| 4 | キャップ | PC樹脂 白色 | UL94 V-2グレード |
| 5 | ケーブル | H05RN-F 黒被覆 4芯 | AWG20 (0.5mm ²) |
| 6 | レンズ | PMMA樹脂 透明 | 30°x60° |
| 7 | レンズホルダー | PC樹脂 黒 | - |
| 8 | 防水コネクタ (M) | PVC樹脂 黒 | M16 4極 |
| 9 | 防水コネクタ (F) | PVC樹脂 黒 | M16 4極 |
| 10 | 取り付け具 | SUS302 t=0.5mm | A20001-0007 |

駆動 DC24V

防雨仕様 露出設置可



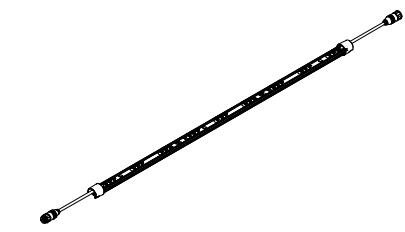
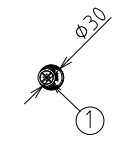
■最小施工寸法
 ※本体/電源の延長距離は、1.25mm²以上×4芯のケーブルで10m以内としてください



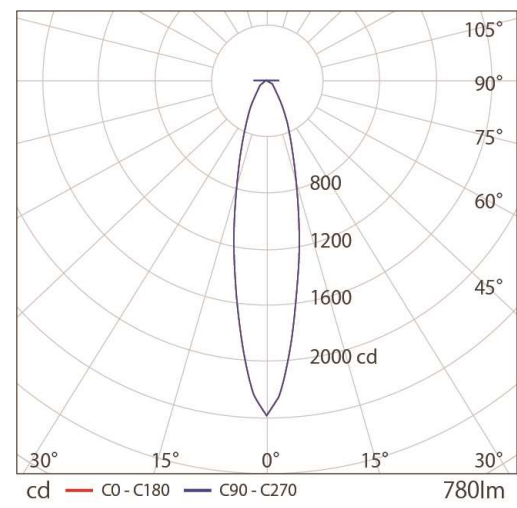
■DC24V駆動・周囲温度25℃時 (灯具1本あたり) ※1 RGB 100%点灯時

| ■出力24V専用電源 接続本数制限 | |
|-------------------|------------------|
| 150W型 | WKLZ240-6R3H 5本 |
| 90W型 | ELV90-24-3R8 2本 |
| 60W型 | 1SV-2R50-24NF 2本 |

| 定 格 ・ 仕 様 | | | |
|---------------|---------------------|-----------|----------------------------|
| 動作電圧 | DC24V | 最小近接照射距離 | 100 mm |
| 入力電流 | 0.990 A ※1 | 許容動作周囲温度 | -20℃ ~ +45℃ |
| 消費電力 | 23.76 W ※1 | 設計寿命 | 40,000h ※2参考 (周囲温度25℃において) |
| 使用光源 | 日亜化学工業製LED | 製品質量 | 555g |
| 発光色 | Red / Green / Blue | 推奨最大直列連結数 | 3.6m (灯具組合せ全長) |
| 平均演色評価数 (typ) | - | 可能調光方式 | DMX/DALI ※調光範囲0%~100% |
| LED光束/器具光束 | 1,418lm / 780 lm ※1 | LED電源 | DC24V電源 別売 |
| 固有エネルギー消費効率 | 32.8 lm/W ※1 | 末端処理 | コネクタ絶縁キャップ |
| 照射角度 | 30°x60° (半値角) | 環境保護等級 | IP 65 (屋外露出可) |



■配光曲線図



⑩【付属品】
 角度調整金具 1本につき2組付属
 品番：A20001-0007

ナベネジセルフタッピング #6-3/8inch SUS304

■ 取付角度
 15°単位 片側45°までの調整可

・※2 設計寿命は光束維持率50%と演出发光を考慮した参考寿命です。
 ・製品の仕様・外觀などは、改良のため予告なく変更する場合がありますのでご了承ください。
 ・製品の光束や色のバラつきは最小限になるよう管理しておりますが、LEDはその特性から他の光源に比べてバラつきが大きく見える場合があります。予めご了承ください。

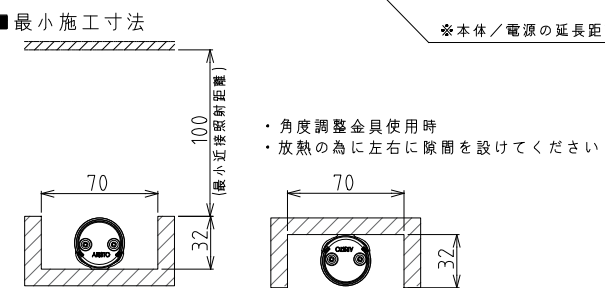
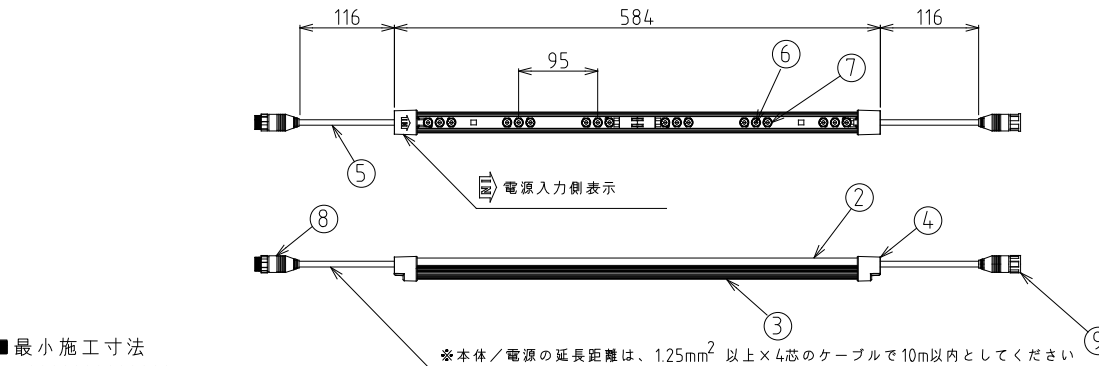
| | | | | |
|---------------|------|----------------|-----|------|
| ARISTO | 品番 | GT609-RGB36_B1 | | |
| 制定 | 品名 | グローチューブVI RGB | 製品長 | L874 |
| 2023年 10月 | | | | 発光色 |
| 承認 | 作成 | AZ-GT45-02 | | |
| 山本 | 山本 | | | |
| 単位:mm | 第三角法 | アリストジャパン株式会社 | | |

ご 注 意

1. 本製品は振動の強い場所、腐食性ガスの発生する場所、海辺等の塩害地域ではご使用にならないください。
2. 本製品は屋外使用が可能な製品ですが、コネクタや配線部を製品下部に収納するなど、なるべく直射日光に当たらない様に処理してください。常時雨水に曝される環境でご使用になる場合は、コネクタ部位への防水処理をお願い致します。
3. 製品は、点灯中は高温になっており、製品を隣接したり、被照射面が近接したりしないようにご注意ください。
4. 駆動には、使用数の容量に応じた別売りのDC24V専用電源が必要です。
5. 最大直列連結数以上の製品を、一つの回路に接続しないでください。制限数以上の接続の際は電源回路を並列に分けてください。
7. 施工やご使用にあたっては、事前に取り扱説明書をご確認ください。

| 部番 | 部 品 名 | 材 質 | 備 考 |
|----|------------|----------------|-----------------------------|
| 1 | ネジ | ステンレス | SUS304 |
| 2 | カバー | PC樹脂 透明 | UL94 V-2グレード |
| 3 | ヒートシンク | A6063 T5 | アルマイト処理 |
| 4 | キャップ | PC樹脂 白色 | UL94 V-2グレード |
| 5 | ケーブル | H05RN-F 黒被覆 4芯 | AWG20 (0.5mm ²) |
| 6 | レンズ | PMMA樹脂 透明 | 30°x60° |
| 7 | レンズホルダー | PC樹脂 黒 | - |
| 8 | 防水コネクタ (M) | PVC樹脂 黒 | M16 4極 |
| 9 | 防水コネクタ (F) | PVC樹脂 黒 | M16 4極 |
| 10 | 取り付け具 | SUS302 t=0.5mm | A20001-0007 |

駆動 DC24V 防雨仕様 露出設置可

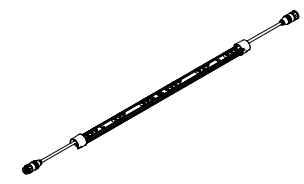
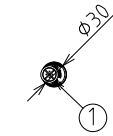


■出力24V専用電源 接続本数制限

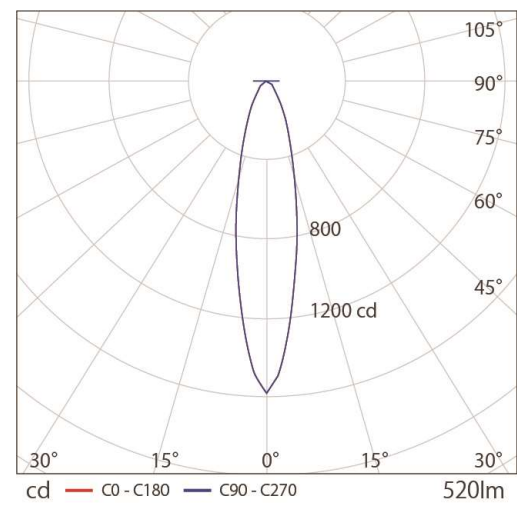
| | | |
|-------|----------------|----|
| 150W型 | WKL VZ240-6R3H | 8本 |
| 90W型 | ELV90-24-3R8 | 3本 |
| 60W型 | 1SV-2R50-24NF | 3本 |

■DC24V駆動・周囲温度25℃時 (灯具1本あたり) ※1 RGB 100%点灯時

| 定 格 ・ 仕 様 | | | |
|---------------|--------------------|-----------|----------------------------|
| 動作電圧 | DC24V | 最小近接照射距離 | 100 mm |
| 入力電流 | 0.660 A ※1 | 許容動作周囲温度 | -20℃ ~ +45℃ |
| 消費電力 | 15.84 W ※1 | 設計寿命 | 40,000h ※2参考 (周囲温度25℃において) |
| 使用光源 | 日亜化学工業製LED | 製品質量 | 370g |
| 発光色 | Red / Green / Blue | 推奨最大直列連結数 | 3.6m (灯具組合せ全長) |
| 平均演色評価数 (typ) | - | 可能調光方式 | DMX/DALI ※調光範囲0%~100% |
| LED光束/器具光束 | 945 lm / 520 lm ※1 | LED電源 | DC24V電源 別売 |
| 固有エネルギー消費効率 | 32.8 lm/W ※1 | 末端処理 | コネクタ絶縁キャップ |
| 照射角度 | 30°x60° (半値角) | 環境保護等級 | IP 65 (屋外露出可) |



■配光曲線図



⑩【付属品】

角度調整金具
1本につき2組付属
品番：A20001-0007

ナベネジセルフタッピング
#6 - 3/8inch SUS304

■ 取付角度
15°単位 片側45°までの調整可

断面図

・※2 設計寿命は光束維持率50%と演出发光を考慮した参考寿命です。
・製品の仕様・外觀などは、改良のため予告なく変更する場合がありますのでご了承ください。
・製品の光束や色のバラつきは最小限になるよう管理しておりますが、LEDはその特性から他の光源に比べてバラつきが大きく見える場合があります。予めご了承ください。

| | | | | |
|---------------|------|----------------|-----|------|
| ARISTO | 品番 | GT606-RGB36_B1 | | |
| 制定 | 品名 | グローチューブVI RGB | 製品長 | L584 |
| 2023年 10月 | | | | 発光色 |
| 承認 | 作成 | AZ-GT46-02 | | |
| 山本 | 山本 | | | |
| 単位:mm | 第三角法 | アリストジャパン株式会社 | | |

ご 注 意

1. 本製品は振動の強い場所、腐食性ガスの発生する場所、海辺等の塩害地域ではご使用にならないください。
2. 本製品は、潮風、硫化水素、アンモニアなど腐食性ガスの雰囲気の中では使用できません。
3. 施工やご使用にあたっては、事前に必ず取扱説明書をお読みください。

| 部 番 | 部 品 名 | 材 質 | 備 考 |
|-----|-----------|-----------------|--------------------|
| 1 | DCリードケーブル | H05RN-F 黒被覆 4芯 | 1.0mm ² |
| 2 | 延長ケーブル | H05RN-FM 黒被覆 4芯 | 1.0mm ² |
| 3 | エンドキャップ | PVC樹脂 灰色 | - |

■延長ケーブル（別売品）

① DCリードケーブル(F) 品番:BWC-0000-0541F (L=250mm)
DCリードケーブル(M) 品番:BWC-0000-0541M (L=250mm)

・製品とコントローラー/電源装置を接続するケーブルです。
専用コネクタが片端についております。

許容電流:5A/pin
4芯:片端コネクタ付

| 電線色 | LED | |
|-----|------|-------|
| | RGB | TN |
| 黒 | +24V | +24V |
| 茶 | 赤 | +24V |
| 緑/黄 | 緑 | 2200K |
| 青 | 青 | 5000K |

DCリードケーブル(F) / メスコネクタ
DCリードケーブル(M) / オスコネクタ

② 延長ケーブル 品番:BWC-0000-0477 (L=1,000mm)
品番:BWC-0000-0478 (L=10,000mm)

・器具間を離して設置する延長ケーブルです。専用コネクタが両端についております。

延長ケーブル

許容電流:5A/pin 4芯:両端コネクタ付

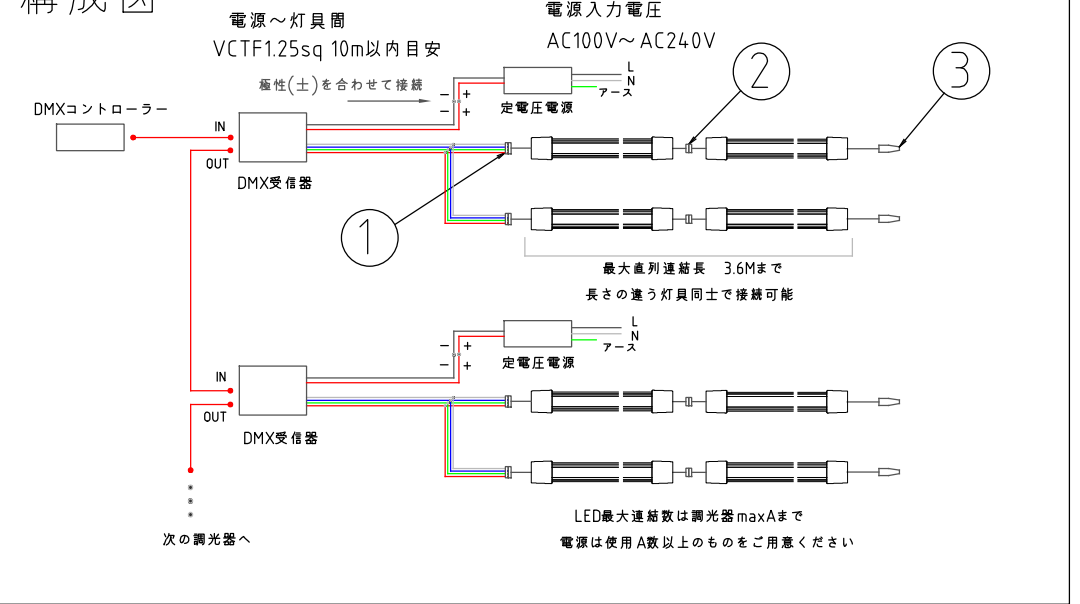
③ エンドキャップ(M) 品番:BCN-0000-0080G
エンドキャップ(F) 品番:BCN-0000-0080FG

・連結接続の末端に使用

エンドキャップ(M)

エンドキャップ(F)

構成図



- ・製品の仕様・外観などは、改良のため予告なく変更する場合がありますのでご了承ください。
- ・延長ケーブルのコネクタを切断し、再結線してお使いになる場合は極性に注意し防水圧着端子等で接続してください。

| | | |
|---------------|------|---|
| ARISTO | 品番 | BWC-0000-0541F/M BWC-0000-0477 BWC-0000-0478 BCN-0000-0080G/FG |
| | 制定 | 2022年 12月 |
| 承認 | 作成 | 品名 グローチューブVI RGB/Tunable オプション |
| 山本 | 泉原 | |
| 単 位 | 第三角法 | 図番 AZ-GT48-01 |
| アリストジャパン株式会社 | | |