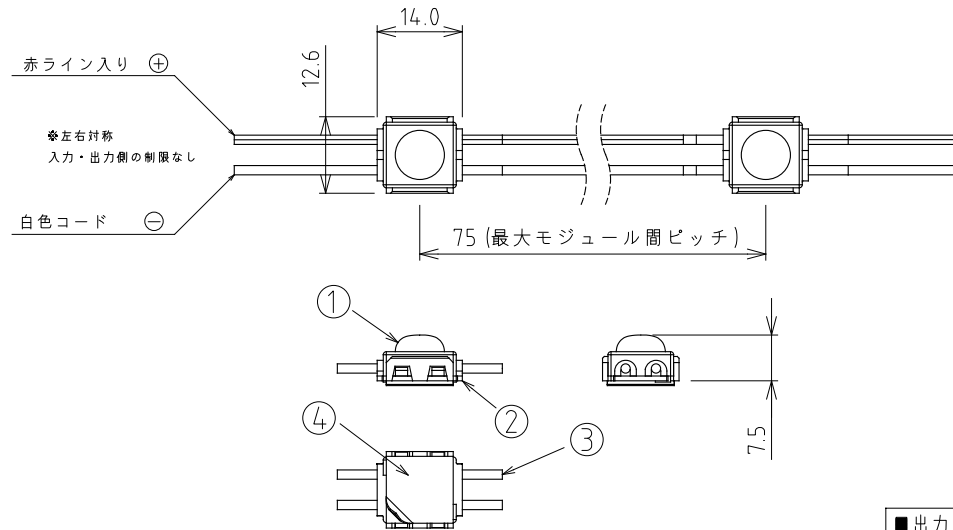
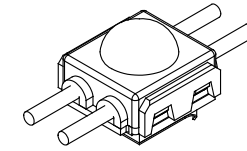


ご 注 意

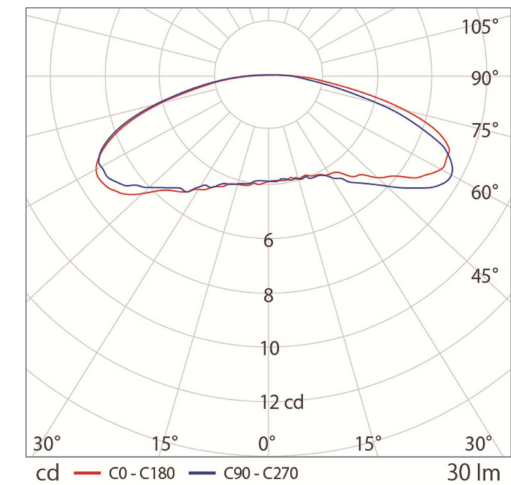
1. 本製品は振動の強い場所、腐食性ガスの発生する場所、海辺等の塩害地域ではご使用にならないでください。
 2. 設置環境及び設置内環境温度にはご注意ください。高温になりますと故障、焼損、寿命低減の原因となります。
 3. 駆動には、使用数の容量に応じた別売りのDC24V専用電源が必要です。
 4. モジュール間のコードは、連結数に応じて1個単位で切断が可能です。但し1系統の連結数には制限があります。
 5. +-の極性があります。また1系統内の連結数には制限があります。制限以上の接続は並列接続してください。
- その他、施工やご使用前にあたっては、事前に取扱説明書をご確認ください。

駆動 DC24V 防滴仕様 ※露出設置不可 (器具内用)

部番	部 品 名	材 質	備 考
1	レンズ	PC樹脂 半透明	UL94 V-2グレード
2	ボトムケース	PC樹脂 透明	UL94 V-2グレード
3	コード	PVC被覆 ULstyle1007	AWG22 (0.3 mm ² 相当)
4	仮止め用両面テープ	アクリルフォーム基材	0.6mm厚



■配光曲線図



■DC24V駆動・周囲温度25℃時 仕様 (モジュール1個あたり)

定 格 ・ 仕 様

動作電圧	DC24V	最小近接照射距離	10 mm
入力電流	0.01A	許容動作周囲温度	-20℃ ~ +50℃
消費電力	0.24 W	設計寿命	40,000h (周囲温度25℃において)
使用光源	Lumileds製LED	製品質量	2.1 g
色温度 (光源色)	6,500K (昼光色)	推奨最大直列連結数	130個
平均演色評価数 (typ)	Ra 85	可能調光方式	PWM/DMX/DALI ※調光範囲0%~100%
LED光束/器具光束	35 lm / 30 lm	LED電源	DC24V電源 別売
固有エネルギー消費効率	125 lm/W	末端処理	+-個別に絶縁
照射角度	115° (ピーク角)	環境保護等級	IP 67 (屋外露出不可)

■出力24V専用電源 接続個数制限		
150W型	WKL VZ240-6R3H	562 個
90W型	ELV90-24-3R8	262 個
60W型	1SV-2R50-24NF	225 個
15W型	K58-015C024-203	62 個
■出力24V専用電源(PWM対応) 接続個数制限		
150W型	WKL VZ240-6R3H/P5	562 個

・LEDモジュールの配置については、シミュレートサービスを行っております。販売店までお問い合わせください。

・製品の仕様・外観などは、改良のため予告なく変更する場合がありますのでご了承ください。

・製品の光束や色のバラつきは最小限になるよう管理しておりますが、LEDはその特性から他の光源に比べてバラツキが大きく見える場合があります。予めご了承ください。

ARISTO	品番	AMM2-65H_A	
	制定	品名	モノミニⅡ
2021年 10月			色温度 6500K
承認 作成	図番	AZ-MJ151-02	
山本	山本	アリストジャパン株式会社	
単位: mm	第三角法		

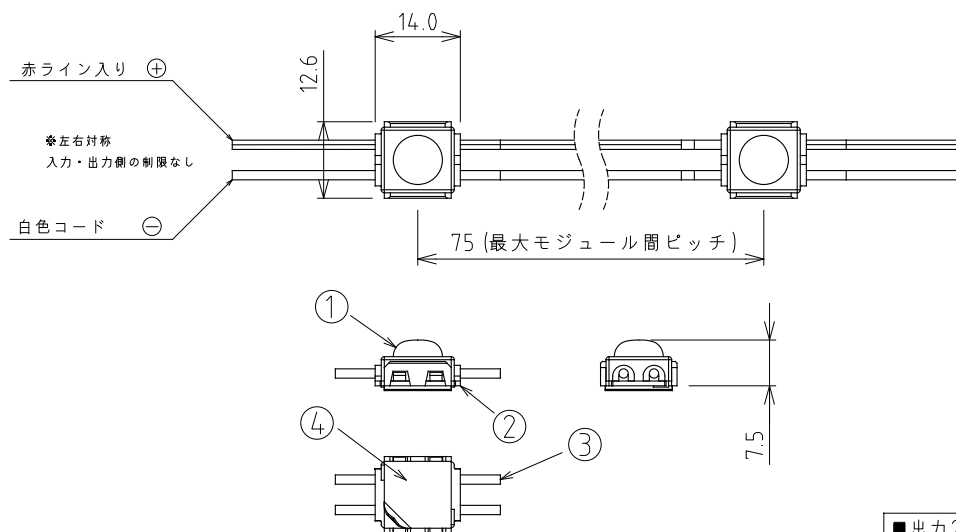
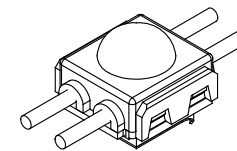
ご 注 意

1. 本製品は振動の強い場所、腐食性ガスの発生する場所、海辺等の塩害地域ではご使用にならないでください。
2. 設置環境及び設置内環境温度にはご注意ください。高温になりますと故障、焼損、寿命低減の原因となります。
3. 駆動には、使用数の容量に応じた別売りのDC24V専用電源が必要です。
4. モジュール間のコードは、連結数に応じて1個単位で切断が可能です。但し1系統の連結数には制限があります。
5. +-の極性があります。また1系統内の連結数には制限があります。制限以上の接続は並列接続してください。

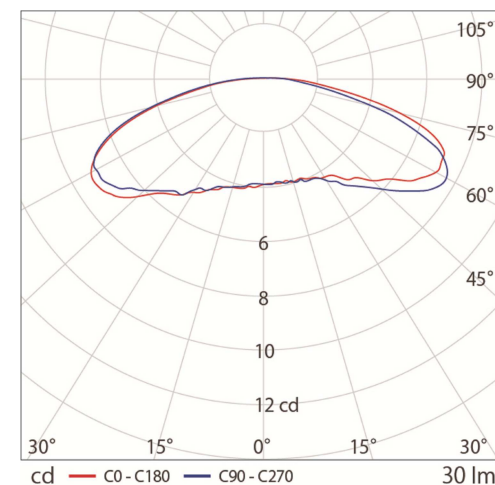
その他、施工やご使用前にあたっては、事前に取り扱説明書をご確認ください。

駆動 DC24V 防滴仕様 ※露出設置不可 (器具内用)

部番	部 品 名	材 質	備 考
1	レンズ	PC樹脂 半透明	UL94 V-2グレード
2	ボトムケース	PC樹脂 透明	UL94 V-2グレード
3	コード	PVC被覆 ULstyle1007	AWG22 (0.3 mm ² 相当)
4	仮止め用両面テープ	アクリルフォーム基材	0.6mm厚



■配光曲線図



■DC24V駆動・周囲温度25℃時 仕様 (モジュール1個あたり)

定 格 ・ 仕 様

動作電圧	DC24V	最小近接照射距離	10 mm
入力電流	0.01A	許容動作周囲温度	-20℃ ~ +50℃
消費電力	0.24W	設計寿命	40,000h (周囲温度25℃において)
使用光源	Lumileds製LED	製品質量	2.1 g
色温度 (光源色)	5,000K (昼白色)	推奨最大直列連結数	130個
平均演色評価数 (typ)	Ra 85	可能調光方式	PWM/DMX/DALI ※調光範囲0%~100%
LED光束/器具光束	35 lm / 30 lm	LED電源	DC24V電源 別売
固有エネルギー消費効率	125 lm/W	末端処理	+-個別に絶縁
照射角度	115° (ピーク角)	環境保護等級	IP 67 (屋外露出不可)

■出力24V専用電源 接続個数制限

150W型	WKL VZ240-6R3H	562 個
90W型	ELV90-24-3R8	262 個
60W型	1SV-2R50-24NF	225 個
15W型	K58-015C024-203	62 個

■出力24V専用電源(PWM対応) 接続個数制限

150W型	WKL VZ240-6R3H/P5	562 個
-------	-------------------	-------

・LEDモジュールの配置については、シミュレートサービスを行っております。販売店までお問い合わせください。

・製品の仕様・外観などは、改良のため予告なく変更する場合がありますのでご了承ください。

・製品の光束や色のバラつきは最小限になるよう管理しておりますが、LEDはその特性から他の光源に比べてバラツキが大きく見える場合があります。予めご了承ください。

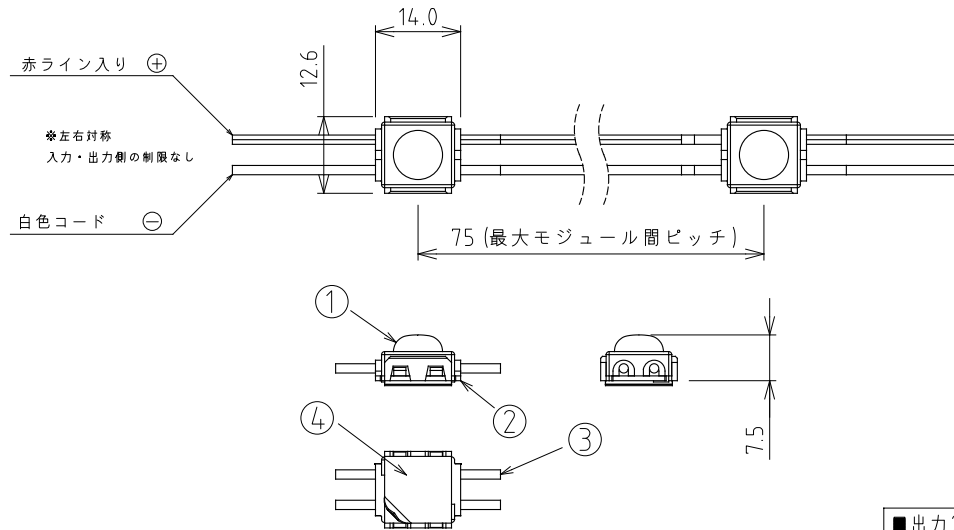
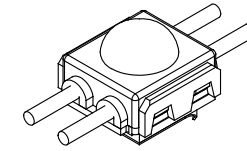
ARISTO	品番	AMM2-50H_A	
	制定	モノミニⅡ	色温度 5000K
2021年 11月	品名		
承認 作成	図番	AZ-MJ152-02	
山 本	山 本		
単位: mm	第三角法	アリストジャパン株式会社	

ご 注 意

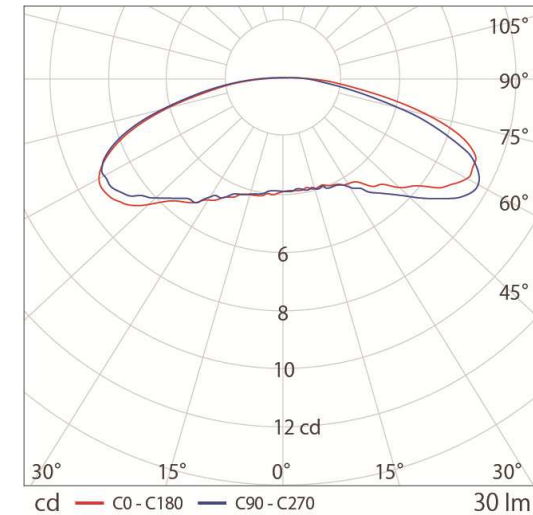
1. 本製品は振動の強い場所、腐食性ガスの発生する場所、海辺等の塩害地域ではご使用にならないでください。
 2. 設置環境及び設置内環境温度にはご注意ください。高温になりますと故障、焼損、寿命低減の原因となります。
 3. 駆動には、使用数の容量に応じた別売りのDC24V専用電源が必要です。
 4. モジュール間のコードは、連結数に応じて1個単位で切断が可能です。但し1系統の連結数には制限があります。
 5. +-の極性があります。また1系統内の連結数には制限があります。制限以上の接続は並列接続してください。
- その他、施工やご使用前にあたっては、事前に取扱説明書をご確認ください。

駆動 DC24V 防滴仕様 ※露出設置不可 (器具内用)

部 番	部 品 名	材 質	備 考
1	レンズ	PC樹脂 半透明	UL94 V-2グレード
2	ボトムケース	PC樹脂 透明	UL94 V-2グレード
3	コード	PVC被覆 ULstyle1007	AWG22 (0.3 mm ² 相当)
4	仮止め用両面テープ	アクリルフォーム基材	0.6mm厚



■配光曲線図



■DC24V駆動・周囲温度25℃時 仕様 (モジュール1個あたり)

■出力24V専用電源 接続個数制限		
150W型	WKL VZ240-6R3H	562 個
90W型	ELV90-24-3R8	262 個
60W型	1SV-2R50-24NF	225 個
15W型	K58-015C024-203	62 個
■出力24V専用電源(PWM対応) 接続個数制限		
150W型	WKL VZ240-6R3H/P5	562 個

定 格 ・ 仕 様			
動作電圧	DC24V	最小近接照射距離	10 mm
入力電流	0.01A	許容動作周囲温度	-20℃ ~ +50℃
消費電力	0.24W	設計寿命	40,000h (周囲温度25℃において)
使用光源	Lumileds製LED	製品質量	2.1 g
色温度 (光源色)	4,000K (白色)	推奨最大直列連結数	130個
平均演色評価数 (typ)	Ra 85	可能調光方式	PWM/DMX/DALI ※調光範囲0%~100%
LED光束/器具光束	35 lm / 30 lm	LED電源	DC24V電源 別売
固有エネルギー消費効率	125 lm/W	末端処理	+-個別に絶縁
照射角度	115° (ピーク角)	環境保護等級	IP 67 (屋外露出不可)

・LEDモジュールの配置については、シミュレートサービスを行っております。販売店までお問い合わせください。

・製品の仕様・外観などは、改良のため予告なく変更する場合がありますのでご了承ください。

・製品の光束や色のバラつきは最小限になるよう管理しておりますが、LEDはその特性から他の光源に比べてバラツキが大きく見える場合があります。予めご了承ください。

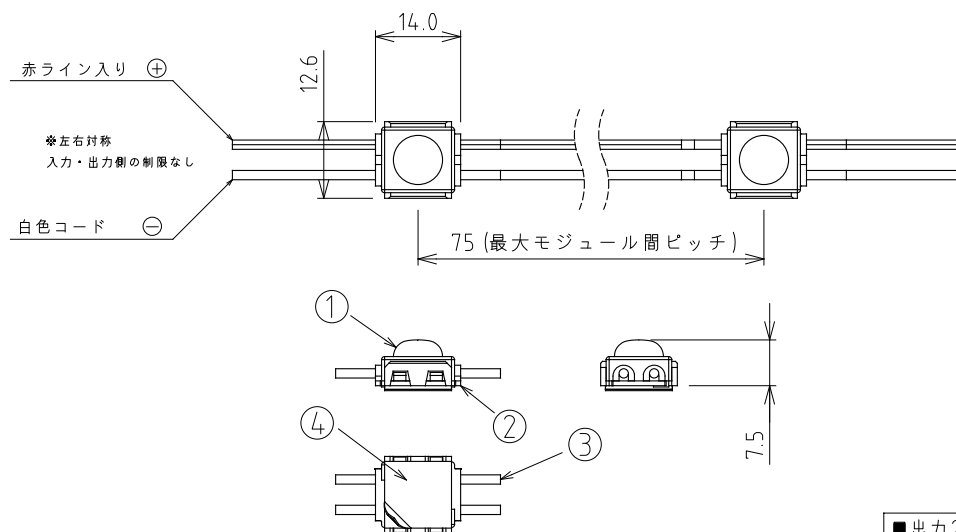
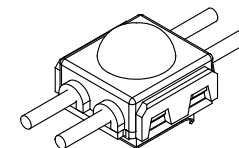
ARISTO	品番	AMM2-40H_A	
	制定	品名	モノミニⅡ
2024年 2月			色温度 4000K
承認 作成	図番	AZ-MJ198-01	
山 本	山 本	アリストジャパン株式会社	
単位: mm	第三角法		

ご 注 意

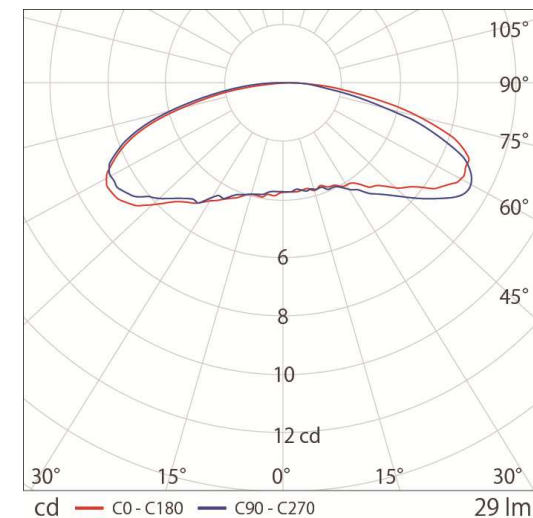
1. 本製品は振動の強い場所、腐食性ガスの発生する場所、海辺等の塩害地域ではご使用にならないでください。
 2. 設置環境及び設置内環境温度にはご注意ください。高温になりますと故障、焼損、寿命低減の原因となります。
 3. 駆動には、使用数の容量に応じた別売りのDC24V専用電源が必要です。
 4. モジュール間のコードは、連結数に応じて1個単位で切断が可能です。但し1系統の連結数には制限があります。
 5. +-の極性があります。また1系統内の連結数には制限があります。制限以上の接続は並列接続してください。
- その他、施工やご使用前にあたっては、事前に取扱説明書をご確認ください。

駆動 DC24V 防滴仕様 ※露出設置不可 (器具内用)

部 番	部 品 名	材 質	備 考
1	レンズ	PC樹脂 半透明	UL94 V-2グレード
2	ボトムケース	PC樹脂 透明	UL94 V-2グレード
3	コード	PVC被覆 ULstyle1007	AWG22 (0.3 mm ² 相当)
4	仮止め用両面テープ	アクリルフォーム基材	0.6mm厚



■配光曲線図



■DC24V駆動・周囲温度25℃時 仕様 (モジュール1個あたり)

■出力24V専用電源 接続個数制限		
150W型	WKL VZ240-6R3H	562 個
90W型	ELV90-24-3R8	262 個
60W型	1SV-2R50-24NF	225 個
15W型	K58-015C024-203	62 個
■出力24V専用電源(PWM対応) 接続個数制限		
150W型	WKL VZ240-6R3H/P5	562 個

定 格 ・ 仕 様			
動作電圧	DC24V	最小近接照射距離	10 mm
入力電流	0.01A	許容動作周囲温度	-20℃ ~ +50℃
消費電力	0.24W	設計寿命	40,000h (周囲温度25℃において)
使用光源	Lumileds製LED	製品質量	2.1 g
色温度 (光源色)	3,500K (温白色)	推奨最大直列連結数	130個
平均演色評価数 (typ)	Ra 85	可能調光方式	PWM/DMX/DALI ※調光範囲0%~100%
LED光束/器具光束	34 lm / 29 lm	LED電源	DC24V電源 別売
固有エネルギー消費効率	120.8 lm/W	末端処理	+-個別に絶縁
照射角度	115° (ピーク角)	環境保護等級	IP 67 (屋外露出不可)

・LEDモジュールの配置については、シミュレートサービスを行っております。販売店までお問い合わせください。

・製品の仕様・外観などは、改良のため予告なく変更する場合がありますのでご了承ください。

・製品の光束や色のバラつきは最小限になるよう管理しておりますが、LEDはその特性から他の光源に比べてバラツキが大きく見える場合があります。予めご了承ください。

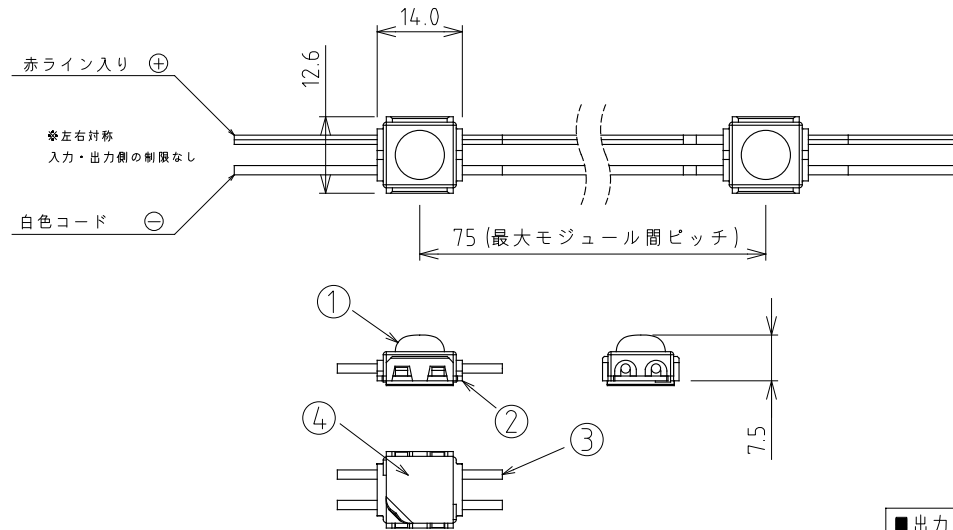
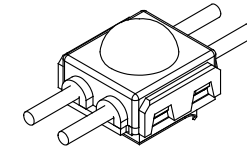
ARISTO	品番	AMM2-35H_A	
	制定	品名	モノミニⅡ
2024年 2月			色温度 3500K
承認 作成	図番	AZ-MJ199-01	
山 本	山 本	アリストジャパン株式会社	
単位: mm	第三角法		

ご 注 意

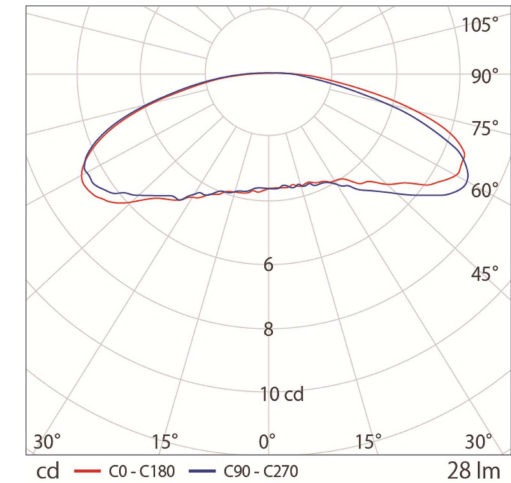
1. 本製品は振動の強い場所、腐食性ガスの発生する場所、海辺等の塩害地域ではご使用にならないでください。
 2. 設置環境及び設置内環境温度にはご注意ください。高温になりますと故障、焼損、寿命低減の原因となります。
 3. 駆動には、使用数の容量に応じた別売りのDC24V専用電源が必要です。
 4. モジュール間のコードは、連結数に応じて1個単位で切断が可能です。但し1系統の連結数には制限があります。
 5. +-の極性があります。また1系統内の連結数には制限があります。制限以上の接続は並列接続してください。
- その他、施工やご使用前にあたっては、事前に取扱説明書をご確認ください。

駆動 DC24V 防滴仕様 ※露出設置不可 (器具内用)

部番	部 品 名	材 質	備 考
1	レンズ	PC樹脂 半透明	UL94 V-2グレード
2	ボトムケース	PC樹脂 透明	UL94 V-2グレード
3	コード	PVC被覆 ULstyle1007	AWG22 (0.3 mm ² 相当)
4	仮止め用両面テープ	アクリルフォーム基材	0.6mm厚



■配光曲線図



■DC24V駆動・周囲温度25℃時 仕様 (モジュール1個あたり)

定 格 ・ 仕 様

動作電圧	DC24V	最小近接照射距離	10 mm
入力電流	0.01A	許容動作周囲温度	-20℃ ~ +50℃
消費電力	0.24W	設計寿命	40,000h (周囲温度25℃において)
使用光源	Lumileds製LED	製品質量	2.1 g
色温度 (光源色)	3,000K (電球色)	推奨最大直列連結数	130個
平均演色評価数 (typ)	Ra 85	可能調光方式	PWM/DMX/DALI ※調光範囲0%~100%
LED光束/器具光束	33 lm / 28 lm	LED電源	DC24V電源 別売
固有エネルギー消費効率	116.7 lm/W	末端処理	+-個別に絶縁
照射角度	115° (ピーク角)	環境保護等級	IP 67 (屋外露出不可)

■出力24V専用電源 接続個数制限		
150W型	WKL VZ240-6R3H	562 個
90W型	ELV90-24-3R8	262 個
60W型	1SV-2R50-24NF	225 個
15W型	K58-015C024-203	62 個
■出力24V専用電源(PWM対応) 接続個数制限		
150W型	WKL VZ240-6R3H/P5	562 個

・LEDモジュールの配置については、シミュレートサービスを行っております。販売店までお問い合わせください。

・製品の仕様・外観などは、改良のため予告なく変更する場合がありますのでご了承ください。

・製品の光量や色のバラつきは最小限になるよう管理しておりますが、LEDはその特性から他の光源に比べてバラツキが大きく見える場合があります。予めご了承ください。

ARISTO	品番	AMM2-30H_A	
	制定	品名	モノミニⅡ
2021年 11月			色温度 3000K
承認 作成	図番	AZ-MJ153-02	
山 本	山 本	アリストジャパン株式会社	
単位: mm	第三角法		