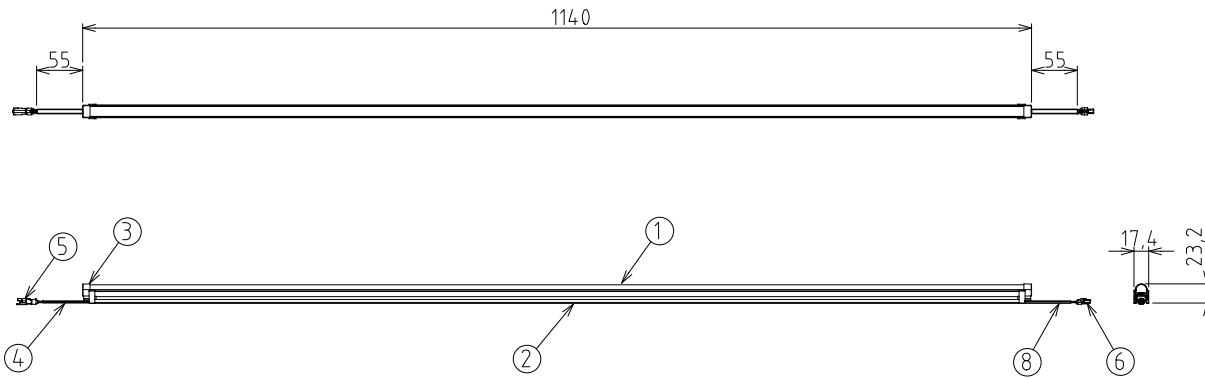


ご 注 意

1. 本製品は振動の強い場所、腐食性ガスの発生する場所、海辺等の塩害地域ではご使用にならないでください。
2. 本製品は屋外使用が可能な製品ですが、コネクタや配線部を製品下部に収納するなど、なるべく直射日光に当たらない様に処理してください。常時雨水に曝される環境でご使用になる場合は、コネクタ部位への防水処理をお願い致します。
3. 駆動には、使用数の容量に応じた別売りのDC24V専用電源が必要です。
4. コネクタには、オス/メスがあります。複数設置の際は、左右の向きに注意してください。
5. 最大直列連結数以上の製品を、一つの回路に接続しないでください。制限数以上の接続の際は電源回路を並列に分けてください。
6. 施工やご使用にあたっては、事前に取扱説明書をご確認ください。

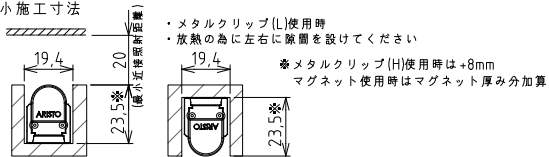
駆動 DC24V

防雨仕様 露出設置可



コード色	黒	赤
	Gnd	+DC24V

■最小施工寸法



■出力24V専用電源 接続本数制限	
150W型	WKLZ240-6R3H 8本
90W型	ELV90-24-3R8 4本
60W型	1SV-2R50-24NF 3本

■出力24V専用電源(PWM対応) 接続本数制限	
150W型	WKLZ240-6R3H/P5 8本

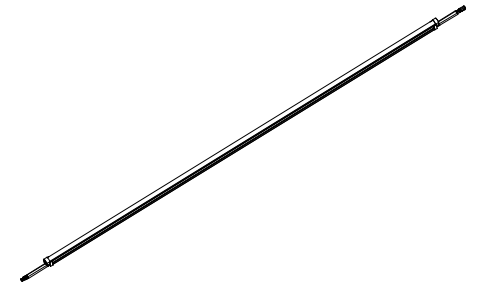
■DC24V駆動・周囲温度25℃時 (灯具1本あたり)

定 格 ・ 仕 様			
動作電圧	DC24V	最小近照射距離	20mm
入力電流	0.638 A	許容動作周囲温度	-20℃ ~ +50℃
消費電力	15.32 W	設計寿命	40,000h (周囲温度25℃において)
使用光源	Lumileds製LED	製品質量	258g
色温度 (光源色)	5,000K (昼白色)	推奨最大直列連結数	6.0m (灯具組合せ全長)
平均演色評価数 (typ)	Ra 95	可能調光方式	PWM/DMX/DALI ・調光範囲0%~100%
LED光束/器具光束	1,880lm / 1,360 lm	LED電源	DC24V電源 別売
固有エネルギー消費効率	88.8 lm/W	末端処理	コネクタ絶縁キャップ
照射角度	140° (半値角)	環境保護等級	IP 65 (屋外露出可)

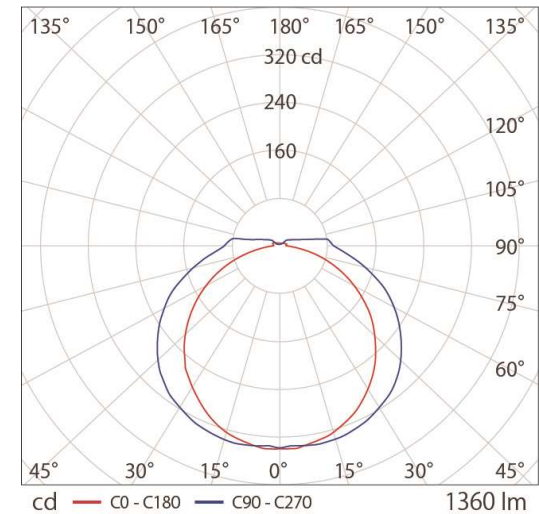
・製品の仕様・外觀などは、改良のため予告なく変更する場合がありますのでご了承ください。

・製品の光束や色のバラつきは最小限になるよう管理しておりますが、LEDはその特性から他の光源に比べてバラつきが大きく見える場合があります。予めご了承ください。

部番	部 品 名	材 質	備 考
1	カバー	PC樹脂 乳半	UL94 V-2グレード
2	ケース	A6063 T5	アルマイト処理
3	キャップ	PC樹脂 白色	UL94 V-2グレード
4	コード	PVC被覆 AWM1007	AWG20 (0.5mm ² 相当)
5	防水コネクタ (M)	ガラス充填PBT樹脂	黒色 Molex Mizu-M P25-2pin
6	防水コネクタ (F)	ガラス充填PBT樹脂	黒色 Molex Mizu-F P25-2pin
7	ネジ	SUS304 M1.4×6mm	× 4個
8	熱収縮チューブ	ポリオレフィン樹脂	黒 × 2個



■配光曲線図



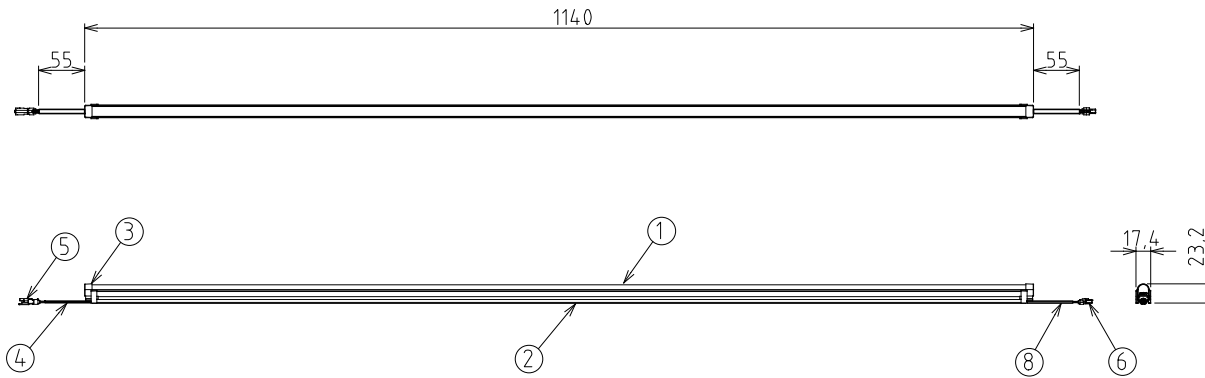
ARISTO	品番	SBMS1-12H50E_A1				
制 定	品名	シームレスビーム	製品長	L1140	色温度	5000K
2023年 10月	承 認	作 成	図 番			
山 本	泉	原	AZ-RB47-04			
単 位 : mm	第三角法	アリストジャパン株式会社				

ご 注 意

1. 本製品は振動の強い場所、腐食性ガスの発生する場所、海辺等の塩害地域ではご使用にならないでください。
2. 本製品は屋外使用が可能な製品ですが、コネクタや配線部を製品下部に収納するなど、なるべく直射日光に当たらない様に処理してください。常時雨水に曝される環境でご使用になる場合は、コネクタ部位への防水処理をお願い致します。
3. 駆動には、使用数の容量に応じた別売りのDC24V専用電源が必要です。
4. コネクタには、オス/メスがあります。複数設置の際は、左右の向きに注意してください。
5. 最大直列連結数以上の製品を、一つの回路に接続しないでください。制限数以上の接続の際は電源回路を並列に分けてください。
6. 施工やご使用にあたっては、事前に取扱説明書をご確認ください。

駆動 DC24V

防雨仕様 露出設置可



コード色	黒	赤
	Gnd	+DC24V

■最小施工寸法



■出力24V専用電源 接続本数制限	
150W型	WKLZ240-6R3H 8本
90W型	ELV90-24-3R8 4本
60W型	1SV-2R50-24NF 3本

■出力24V専用電源(PWM対応) 接続本数制限	
150W型	WKLZ240-6R3H/P5 8本

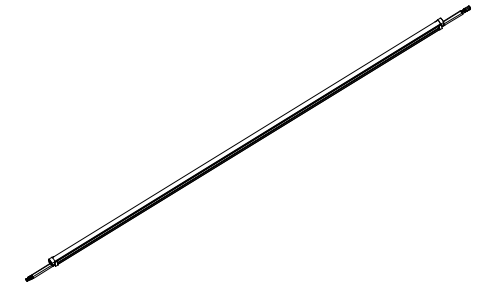
■DC24V駆動・周囲温度25℃時 (灯具1本あたり)

定 格 ・ 仕 様			
動作電圧	DC24V	最小近接照射距離	20mm
入力電流	0.638 A	許容動作周囲温度	-20℃ ~ +50℃
消費電力	15.32 W	設計寿命	40,000h (周囲温度25℃において)
使用光源	Lumileds製LED	製品質量	258g
色温度 (光源色)	3,000K (電球色)	推奨最大直列連結数	6.0m (灯具組合せ全長)
平均演色評価数 (typ)	Ra 95	可能調光方式	PWM/DMX/DALI ・調光範囲0%~100%
LED光束/器具光束	1,765lm / 1,280 lm	LED電源	DC24V電源 別売
固有エネルギー消費効率	83.6 lm/W	末端処理	コネクタ絶縁キャップ
照射角度	140° (半値角)	環境保護等級	IP 65 (屋外露出可)

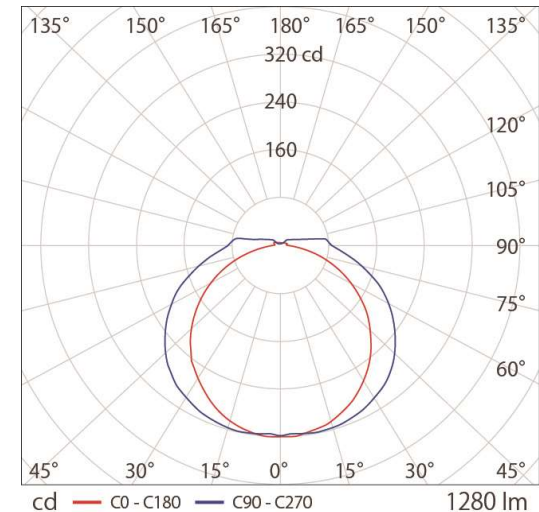
・製品の仕様・外觀などは、改良のため予告なく変更する場合がありますのでご了承ください。

・製品の光束や色のバラつきは最小限になるよう管理しておりますが、LEDはその特性から他の光源に比べてバラつきが大きく見える場合があります。予めご了承ください。

部番	部 品 名	材 質	備 考
1	カバー	PC樹脂 乳半	UL94 V-2グレード
2	ケース	A6063 T5	アルマイト処理
3	キャップ	PC樹脂 白色	UL94 V-2グレード
4	コード	PVC被覆 AWM1007	AWG20 (0.5mm ² 相当)
5	防水コネクタ (M)	ガラス充填PBT樹脂	黒色 Molex Mizu-M P25-2pin
6	防水コネクタ (F)	ガラス充填PBT樹脂	黒色 Molex Mizu-F P25-2pin
7	ネジ	SUS304 M1.4×6mm	× 4個
8	熱収縮チューブ	ポリオレフィン樹脂	黒 × 2個



■配光曲線図



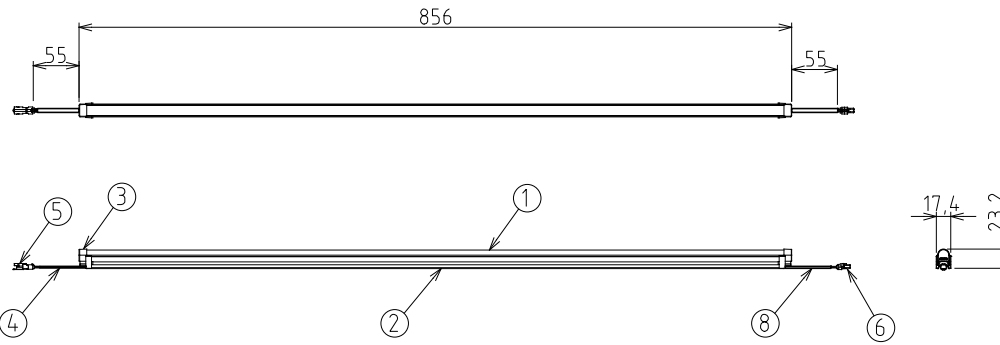
ARISTO	品番	SBMS1-12H30E_A1				
	制定	品名	シームレスビーム	製品長	L1140	色温度
2023年 10月	承認	作成	AZ-RB51-04			
山本	泉	原	アリストジャパン株式会社			
単位: mm	第三角法					

ご 注 意

1. 本製品は振動の強い場所、腐食性ガスの発生する場所、海辺等の塩害地域ではご使用にならないでください。
2. 本製品は屋外使用が可能な製品ですが、コネクタや配線部を製品下部に収納するなど、なるべく直射日光に当たらない様に処理してください。常時雨水に曝される環境でご使用になる場合は、コネクタ部位への防水処理をお願い致します。
3. 駆動には、使用数の容量に応じた別売りのDC24V専用電源が必要です。
4. コネクタには、オス/メスがあります。複数設置の際は、左右の向きに注意してください。
5. 最大直列連結数以上の製品を、一つの回路に接続しないでください。制限数以上の接続の際は電源回路を並列に分けてください。
6. 施工やご使用にあたっては、事前に取扱説明書をご確認ください。

駆動 DC24V

防雨仕様 露出設置可



コード色	黒	赤
	Gnd	+DC24V

■最小施工寸法



- ・メタルクリップ(L)使用時
- ・放熱の為に左右に隙間を設けてください

※メタルクリップ(H)使用時は+8mm
マグネット使用時はマグネット厚み分加算

■出力24V専用電源 接続本数制限

150W型	WKL VZ240-6R3H	11本
90W型	ELV90-24-3R8	5本
60W型	1SV-2R50-24NF	4本

■出力24V専用電源(PWM対応) 接続本数制限

150W型	WKL VZ240-6R3H/P5	11本
-------	-------------------	-----

■DC24V駆動・周囲温度25℃時 (灯具1本あたり)

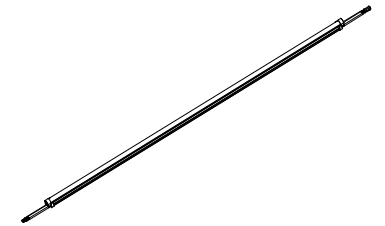
定 格 ・ 仕 様

動作電圧	DC24V	最小近接照射距離	20mm
入力電流	0.479 A	許容動作周囲温度	-20℃ ~ +50℃
消費電力	11.49 W	設計寿命	40,000h (周囲温度25℃において)
使用光源	Lumileds製LED	製品質量	207g
色温度(光源色)	5,000K(昼白色)	推奨最大直列連結数	6.0m(灯具組合せ全長)
平均演色評価数(typ)	Ra 95	可能調光方式	PWM/DMX/DALI・調光範囲0%~100%
LED光束/器具光束	1,410lm / 1,020 lm	LED電源	DC24V電源 別売
固有エネルギー消費効率	88.8 lm/W	末端処理	コネクタ絶縁キャップ
照射角度	140°(半値角)	環境保護等級	IP 65(屋外露出可)

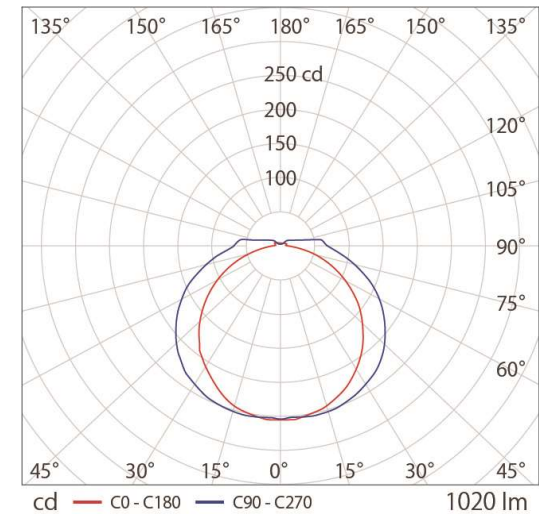
・製品の仕様・外觀などは、改良のため予告なく変更する場合がありますのでご了承ください。

・製品の光束や色のバラつきは最小限になるよう管理しておりますが、LEDはその特性から他の光源に比べてバラつきが大きく見える場合があります。予めご了承ください。

部番	部 品 名	材 質	備 考
1	カバー	PC樹脂 乳半	UL94 V-2グレード
2	ケース	A6063 T5	アルマイト処理
3	キャップ	PC樹脂 白色	UL94 V-2グレード
4	コード	PVC被覆 AWM1007	AWG20 (0.5mm ² 相当)
5	防水コネクタ(M)	ガラス充填PBT樹脂	黒色Molex Mizu-M P25-2pin
6	防水コネクタ(F)	ガラス充填PBT樹脂	黒色Molex Mizu-F P25-2pin
7	ネジ	SUS304 M1.4×6mm	×4個
8	熱収縮チューブ	ポリオレフィン樹脂	黒 ×2個



■配光曲線図



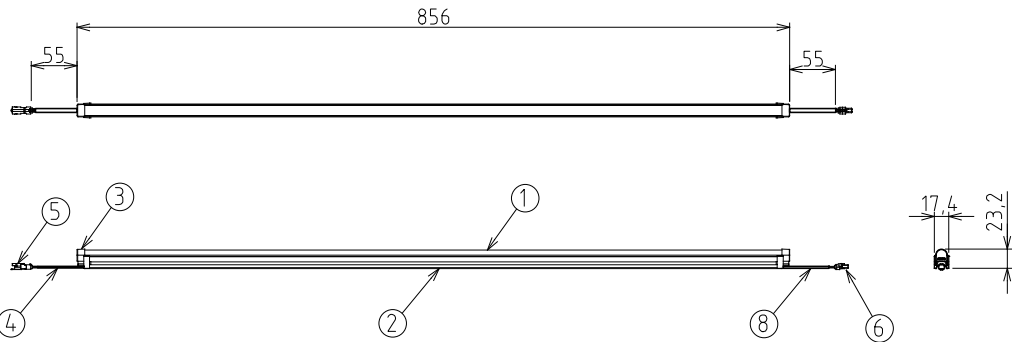
ARISTO		品番	SBMS1-09H50E_A1		
制 定	2023年 10月	品名	シームレスビーム	製品長	L856
承認	作成	色温度		色温度	5000K
山 本	山 本	図番	AZ-RB48-04		
単 位: mm	第三角法	アリストジャパン株式会社			

ご 注 意

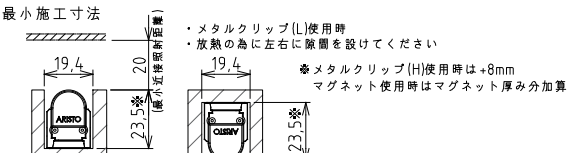
1. 本製品は振動の強い場所、腐食性ガスの発生する場所、海辺等の塩害地域ではご使用にならないでください。
2. 本製品は屋外使用が可能な製品ですが、コネクタや配線部を製品下部に収納するなど、なるべく直射日光に当たらない様に処理してください。常時雨水に曝される環境でご使用になる場合は、コネクタ部位への防水処理をお願い致します。
3. 駆動には、使用数の容量に応じた別売りのDC24V専用電源が必要です。
4. コネクタには、オス/メスがあります。複数設置の際は、左右の向きに注意してください。
5. 最大直列連結数以上の製品を、一つの回路に接続しないでください。制限数以上の接続の際は電源回路を並列に分けてください。
6. 施工やご使用にあたっては、事前に取扱説明書をご確認ください。

駆動 DC24V

防雨仕様 露出設置可



コード色	黒	赤
	Gnd	+DC24V



■出力24V専用電源 接続本数制限	■出力24V専用電源(PWM対応) 接続本数制限
150W型 WKLZ240-6R3H 11本	150W型 WKLZ240-6R3H/P5 11本
90W型 ELV90-24-3R8 5本	
60W型 1SV-2R50-24NF 4本	

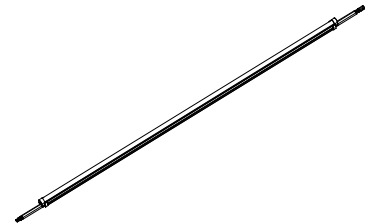
■DC24V駆動・周囲温度25℃時 (灯具1本あたり)

定 格 ・ 仕 様			
動作電圧	DC24V	最小近接照射距離	20mm
入力電流	0.479 A	許容動作周囲温度	-20℃ ~ +50℃
消費電力	11.49 W	設計寿命	40,000h (周囲温度25℃において)
使用光源	Lumileds製LED	製品質量	207g
色温度 (光源色)	3,000K (電球色)	推奨最大直列連結数	6.0m (灯具組合せ全長)
平均演色評価数 (typ)	Ra 95	可能調光方式	PWM/DMX/DALI ・調光範囲0%~100%
LED光束/器具光束	1,325 lm / 960 lm	LED電源	DC24V電源 別売
固有エネルギー消費効率	83.6 lm/W	末端処理	コネクタ絶縁キャップ
照射角度	140° (半値角)	環境保護等級	IP 65 (屋外露出可)

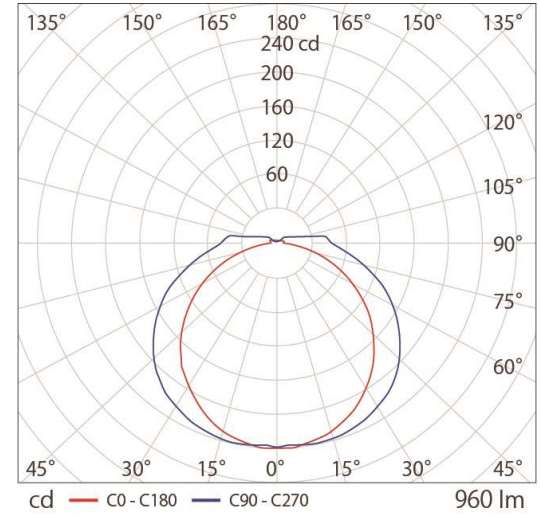
・製品の仕様・外観などは、改良のため予告なく変更する場合がありますのでご了承ください。

・製品の光束や色のバラつきは最小限になるよう管理しておりますが、LEDはその特性から他の光源に比べてバラつきが大きく見える場合があります。予めご了承ください。

部番	部 品 名	材 質	備 考
1	カバー	PC樹脂 乳半	UL94 V-2グレード
2	ケース	A6063 T5	アルマイト処理
3	キャップ	PC樹脂 白色	UL94 V-2グレード
4	コード	PVC被覆 AWM1007	AWG20 (0.5mm ² 相当)
5	防水コネクタ (M)	ガラス充填PBT樹脂	黒色 Molex Mizu-M P25-2pin
6	防水コネクタ (F)	ガラス充填PBT樹脂	黒色 Molex Mizu-F P25-2pin
7	ネジ	SUS304 M1.4×6mm	× 4個
8	熱収縮チューブ	ポリオレフィン樹脂	黒 × 2個



■配光曲線図



ARISTO	品番	SBMS1-09H30E_A1				
	制定	品名	シームレスビーム	製品長	L856	色温度
2023年 10月	承認	作成	AZ-RB52-04			
山本	山本	山本	アリストジャパン株式会社			
単位: mm	第三角法					

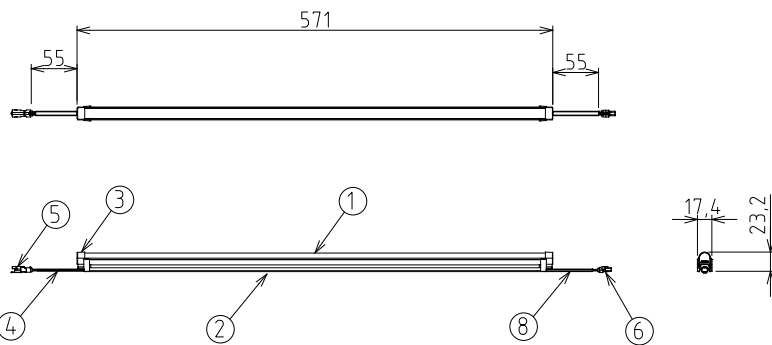
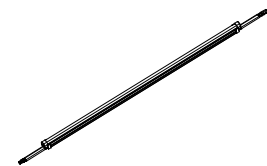
ご 注 意

1. 本製品は振動の強い場所、腐食性ガスの発生する場所、海辺等の塩害地域ではご使用にならないでください。
2. 本製品は屋外使用が可能な製品ですが、コネクタや配線部を製品下部に収納するなど、なるべく直射日光に当たらない様に処理してください。常時雨水に曝される環境でご使用になる場合は、コネクタ部位への防水処理をお願い致します。
3. 駆動には、使用数の容量に応じた別売りのDC24V専用電源が必要です。
4. コネクタには、オス/メスがあります。複数設置の際は、左右の向きに注意してください。
5. 最大直列連結数以上の製品を、一つの回路に接続しないでください。制限数以上の接続の際は電源回路を並列に分けてください。
6. 施工やご使用にあたっては、事前に取扱説明書をご確認ください。

駆動 DC24V

防雨仕様 露出設置可

部番	部 品 名	材 質	備 考
1	カバー	PC樹脂 乳半	UL94 V-2グレード
2	ケース	A6063 T5	アルマイト処理
3	キャップ	PC樹脂 白色	UL94 V-2グレード
4	コード	PVC被覆 AWM1007	AWG20 (0.5mm ² 相当)
5	防水コネクタ (M)	ガラス充填PBT樹脂	黒色 Molex Mizu-M P25-2pin
6	防水コネクタ (F)	ガラス充填PBT樹脂	黒色 Molex Mizu-F P25-2pin
7	ネジ	SUS304 M1.4×6mm	× 4個
8	熱収縮チューブ	ポリオレフィン樹脂	黒 × 2個



コード色	黒	赤
	Gnd	+DC24V

■最小施工寸法



■出力24V専用電源 接続本数制限		■出力24V専用電源(PWM対応) 接続本数制限	
150W型	WKLZ240-6R3H 17本	150W型	WKLZ240-6R3H/P5 17本
90W型	ELV90-24-3R8 8本		
60W型	1SV-2R50-24NF 7本		

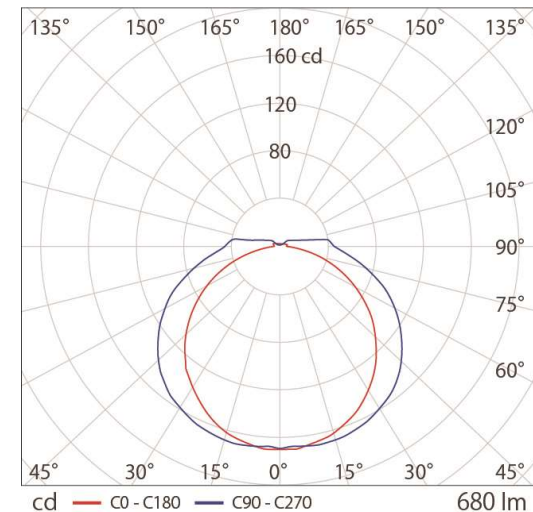
■DC24V駆動・周囲温度25℃時 (灯具1本あたり)

定 格 ・ 仕 様			
動作電圧	DC24V	最小近接照射距離	20mm
入力電流	0.319 A	許容動作周囲温度	-20℃ ~ +50℃
消費電力	7.66 W	設計寿命	40,000h (周囲温度25℃において)
使用光源	Lumileds製LED	製品質量	130g
色温度 (光源色)	5,000K (昼白色)	推奨最大直列連結数	6.0m (灯具組合せ全長)
平均演色評価数 (typ)	Ra 95	可能調光方式	PWM/DMX/DALI ・調光範囲0%~100%
LED光束/器具光束	940 lm / 680 lm	LED電源	DC24V電源 別売
固有エネルギー消費効率	88.8 lm/W	末端処理	コネクタ絶縁キャップ
照射角度	140° (半値角)	環境保護等級	IP 65 (屋外露出可)

・製品の仕様・外觀などは、改良のため予告なく変更する場合がありますのでご了承ください。

・製品の光束や色のバラつきは最小限になるよう管理しておりますが、LEDはその特性から他の光源に比べてバラつきが大きく見える場合があります。予めご了承ください。

■配光曲線図



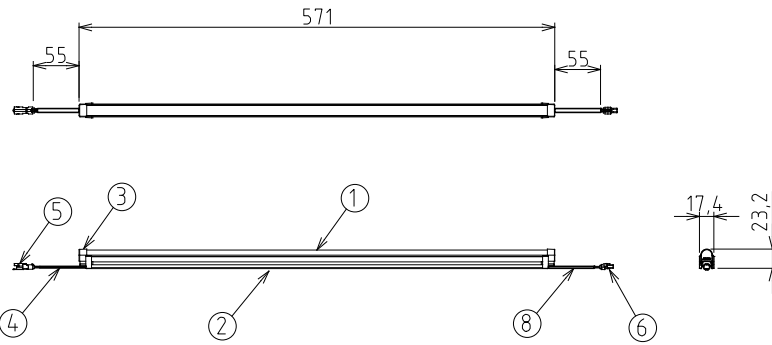
ARISTO	品番	SBMS1-06H50E_A1		
	制定	品名	シームレスビーム	製品長 571mm 色温度 5000K
2023年 10月	承認	作成	AZ-RB49-04	
山本	山本	山本	アリストジャパン株式会社	
単位: mm	第三角法			

ご 注 意

1. 本製品は振動の強い場所、腐食性ガスの発生する場所、海辺等の塩害地域ではご使用にならないでください。
2. 本製品は屋外使用が可能な製品ですが、コネクタや配線部を製品下部に収納するなど、なるべく直射日光に当たらない様に処理してください。常時雨水に曝される環境でご使用になる場合は、コネクタ部位への防水処理をお願い致します。
3. 駆動には、使用数の容量に応じた別売りのDC24V専用電源が必要です。
4. コネクタには、オス/メスがあります。複数設置の際は、左右の向きに注意してください。
5. 最大直列連結数以上の製品を、一つの回路に接続しないでください。制限数以上の接続の際は電源回路を並列に分けてください。
6. 施工やご使用にあたっては、事前に取扱説明書をご確認ください。

駆動 DC24V

防雨仕様 露出設置可



コード色	黒	赤
	Gnd	+DC24V

■最小施工寸法



■出力24V専用電源 接続本数制限		■出力24V専用電源(PWM対応) 接続本数制限	
150W型	WKLZ240-6R3H 17本	150W型	WKLZ240-6R3H/P5 17本
90W型	ELV90-24-3R8 8本		
60W型	1SV-2R50-24NF 7本		

■DC24V駆動・周囲温度25℃時 (灯具1本あたり)

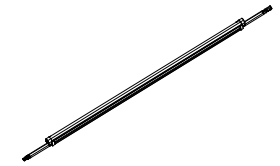
定 格 ・ 仕 様

動作電圧	DC24V	最小近接照射距離	20mm
入力電流	0.319 A	許容動作周囲温度	-20℃ ~ +50℃
消費電力	7.66 W	設計寿命	40,000h (周囲温度25℃において)
使用光源	Lumileds製LED	製品質量	130g
色温度 (光源色)	3,000K (電球色)	推奨最大直列連結数	6.0m (灯具組合せ全長)
平均演色評価数 (typ)	Ra 95	可能調光方式	PWM/DMX/DALI ・調光範囲0%~100%
LED光束/器具光束	880 lm / 640 lm	LED電源	DC24V電源 別売
固有エネルギー消費効率	83.6 lm/W	末端処理	コネクタ絶縁キャップ
照射角度	140° (半値角)	環境保護等級	IP 65 (屋外露出可)

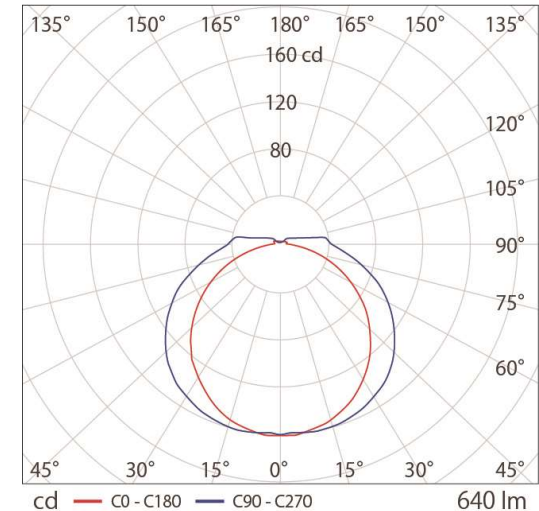
・製品の仕様・外觀などは、改良のため予告なく変更する場合がありますのでご了承ください。

・製品の光束や色のバラつきは最小限になるよう管理しておりますが、LEDはその特性から他の光源に比べてバラつきが大きくなる場合があります。予めご了承ください。

部番	部 品 名	材 質	備 考
1	カバー	PC樹脂 乳半	UL94 V-2グレード
2	ケース	A6063 T5	アルマイト処理
3	キャップ	PC樹脂 白色	UL94 V-2グレード
4	コード	PVC被覆 AWM1007	AWG20 (0.5mm ² 相当)
5	防水コネクタ (M)	ガラス充填PBT樹脂	黒色 Molex Mizu-M P25-2pin
6	防水コネクタ (F)	ガラス充填PBT樹脂	黒色 Molex Mizu-F P25-2pin
7	ネジ	SUS304 M1.4 x 6mm	× 4個
8	熱収縮チューブ	ポリオレフィン樹脂	黒 × 2個



■配光曲線図



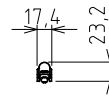
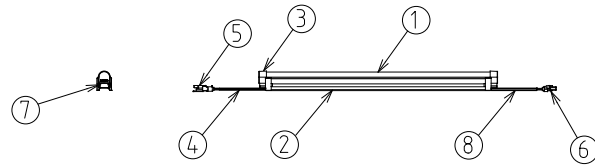
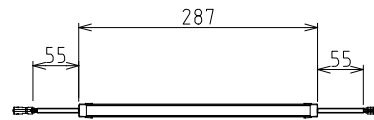
ARISTO		品番	SBMS1-06H30E_A1		
制 定	2023年 10月	品名	シームレスビーム	製品長	L571
承認	作成	色温度			3000K
山 本	山 本	図番	AZ-RB53-04		
単 位 : mm	第三角法	アリストジャパン株式会社			

ご 注 意

1. 本製品は振動の強い場所、腐食性ガスの発生する場所、海辺等の塩害地域ではご使用にならないでください。
2. 本製品は屋外使用が可能な製品ですが、コネクタや配線部を製品下部に収納するなど、なるべく直射日光に当たらない様に処理してください。常時雨水に曝される環境でご使用になる場合は、コネクタ部位への防水処理をお願い致します。
3. 駆動には、使用数の容量に応じた別売りのDC24V専用電源が必要です。
4. コネクタには、オス/メスがあります。複数設置の際は、左右の向きに注意してください。
5. 最大直列連結数以上の製品を、一つの回路に接続しないでください。制限数以上の接続の際は電源回路を並列に分けてください。
6. 施工やご使用にあたっては、事前に取扱説明書をご確認ください。

駆動 DC24V

防雨仕様 露出設置可



コード色	黒	赤
	Gnd	+DC24V

■最小施工寸法



■出力24V専用電源 接続本数制限	
150W型	WKLZ240-6R3H 35本
90W型	ELV90-24-3R8 16本
60W型	1SV-2R50-24NF 14本

■出力24V専用電源(PWM対応) 接続本数制限	
150W型	WKLZ240-6R3H/P5 35本

■DC24V駆動・周囲温度25℃時 (灯具1本あたり)

定 格 ・ 仕 様

動作電圧	DC24V	最小近接照射距離	20mm
入力電流	0.160 A	許容動作周囲温度	-20℃ ~ +50℃
消費電力	3.83 W	設計寿命	40,000h (周囲温度25℃において)
使用光源	Lumileds製LED	製品質量	69.5 g
色温度 (光源色)	5,000K (昼白色)	推奨最大直列連結数	6.0m (灯具組合せ全長)
平均演色評価数 (typ)	Ra 95	可能調光方式	PWM/DMX/DALI ・調光範囲0%~100%
LED光束/器具光束	470 lm / 340 lm	LED電源	DC24V電源 別売
固有エネルギー消費効率	88.8 lm/W	末端処理	コネクタ絶縁キャップ
照射角度	140° (半値角)	環境保護等級	IP 65 (屋外露出可)

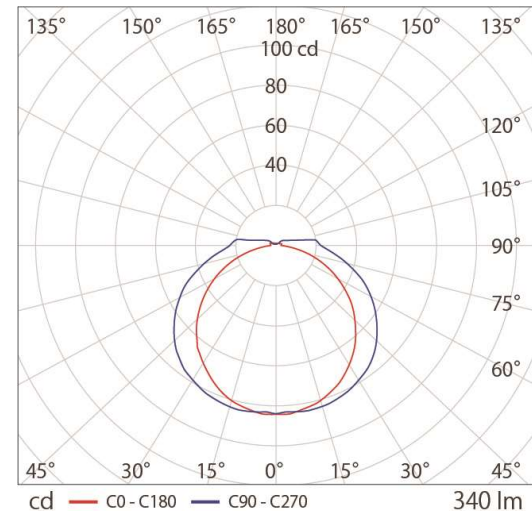
・製品の仕様・外觀などは、改良のため予告なく変更する場合がありますのでご了承ください。

・製品の光束や色のバラつきは最小限になるよう管理しておりますが、LEDはその特性から他の光源に比べてバラツキが大きく見える場合があります。予めご了承ください。

部番	部 品 名	材 質	備 考
1	カバー	PC樹脂 乳半	UL94 V-2グレード
2	ケース	A6063 T5	アルマイト処理
3	キャップ	PC樹脂 白色	UL94 V-2グレード
4	コード	PVC被覆 AWM1007	AWG20 (0.5mm ² 相当)
5	防水コネクタ (M)	ガラス充填PBT樹脂	黒色 Molex Mizu-M P25-2pin
6	防水コネクタ (F)	ガラス充填PBT樹脂	黒色 Molex Mizu-F P25-2pin
7	ネジ	SUS304 M1.4×6mm	× 4個
8	熱収縮チューブ	ポリオレフィン樹脂	黒 × 2個



■配光曲線図

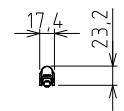
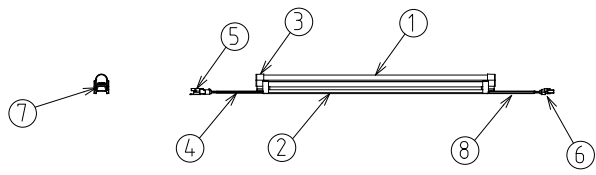
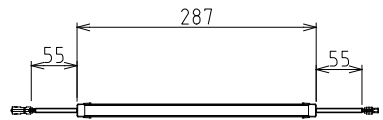


ARISTO	品番	SBMS1-03H50E_A1				
制 定	品名	シームレスビーム	製品長	L287	色温度	5000K
2023年 10月	承 認	作 成	図 番			
山 本	山 本	AZ-RB50-04				
単 位 : mm	第三角法	アリストジャパン株式会社				

ご 注 意

1. 本製品は振動の強い場所、腐食性ガスの発生する場所、海辺等の塩害地域ではご使用にならないでください。
2. 本製品は屋外使用が可能な製品ですが、コネクタや配線部を製品下部に収納するなど、なるべく直射日光に当たらない様に処理してください。常時雨水に曝される環境でご使用になる場合は、コネクタ部位への防水処理をお願い致します。
3. 駆動には、使用数の容量に応じた別売りのDC24V専用電源が必要です。
4. コネクタには、オス/メスがあります。複数設置の際は、左右の向きに注意してください。
5. 最大直列連結数以上の製品を、一つの回路に接続しないでください。制限数以上の接続の際は電源回路を並列に分けてください。
6. 施工やご使用にあたっては、事前に取扱説明書をご確認ください。

駆動 DC24V 防雨仕様 露出設置可



コード色	黒	赤
	Gnd	+DC24V



■出力24V専用電源 接続本数制限	■出力24V専用電源(PWM対応) 接続本数制限
150W型 WKLZ240-6R3H 35本	150W型 WKLZ240-6R3H/P5 35本
90W型 ELV90-24-3R8 16本	
60W型 1SV-2R50-24NF 14本	

■DC24V駆動・周囲温度25℃時 (灯具1本あたり)

定 格 ・ 仕 様			
動作電圧	DC24V	最小近接照射距離	20mm
入力電流	0.160 A	許容動作周囲温度	-20℃ ~ +50℃
消費電力	3.83 W	設計寿命	40,000h (周囲温度25℃において)
使用光源	Lumileds製LED	製品質量	69.5 g
色温度 (光源色)	3,000K (電球色)	推奨最大直列連結数	6.0m (灯具組合せ全長)
平均演色評価数 (typ)	Ra 95	可能調光方式	PWM/DMX/DALI ・調光範囲0%~100%
LED光束/器具光束	440 lm / 320 lm	LED電源	DC24V電源 別売
固有エネルギー消費効率	83.6 lm/W	末端処理	コネクタ絶縁キャップ
照射角度	140° (半値角)	環境保護等級	IP 65 (屋外露出可)

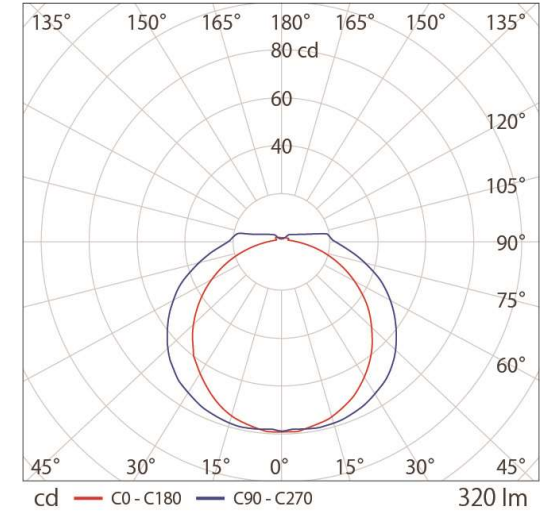
・製品の仕様・外觀などは、改良のため予告なく変更する場合がありますのでご了承ください。

・製品の光束や色のバラつきは最小限になるよう管理しておりますが、LEDはその特性から他の光源に比べてバラつきが大きく見える場合があります。予めご了承ください。

部番	部 品 名	材 質	備 考
1	カバー	PC樹脂 乳半	UL94 V-2グレード
2	ケース	A6063 T5	アルマイト処理
3	キャップ	PC樹脂 白色	UL94 V-2グレード
4	コード	PVC被覆 AWM1007	AWG20 (0.5mm ² 相当)
5	防水コネクタ (M)	ガラス充填PBT樹脂	黒色 Molex Mizu-M P25-2pin
6	防水コネクタ (F)	ガラス充填PBT樹脂	黒色 Molex Mizu-F P25-2pin
7	ネジ	SUS304 M1.4 x 6mm	× 4個
8	熱収縮チューブ	ポリオレフィン樹脂	黒 × 2個



■ 配光曲線図



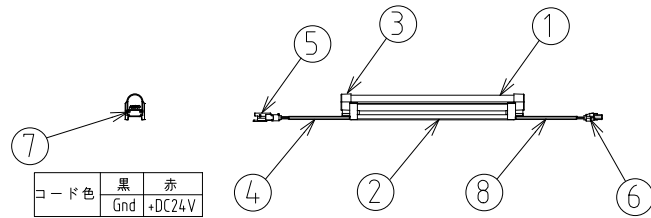
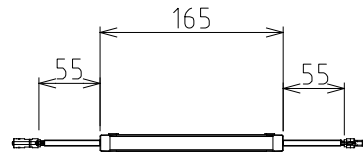
ARISTO		品番	SBMS1-03H30E_A1		
制 定	2023年 10月	品名	シームレスビーム	製品長	L287
承認	作成	色温度		色温度	3000K
山 本	山 本	図 番	AZ-RB54-04		
単 位 : mm	第 三 角 法	アリストジャパン株式会社			

ご 注 意

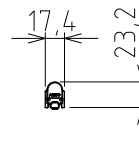
1. 本製品は振動の強い場所、腐食性ガスの発生する場所、海辺等の塩害地域ではご使用にならないでください。
2. 本製品は屋外使用が可能な製品ですが、コネクタや配線部を製品下部に収納するなど、なるべく直射日光に当たらない様に処理してください。常時雨水に曝される環境でご使用になる場合は、コネクタ部位への防水処理をお願い致します。
3. 駆動には、使用数の容量に応じた別売りのDC24V専用電源が必要です。
4. コネクタには、オス/メスがあります。複数設置の際は、左右の向きに注意してください。
5. 最大直列連結数以上の製品を、一つの回路に接続しないでください。制限数以上の接続の際は電源回路を並列に分けてください。
6. 施工やご使用にあたっては、事前に取扱説明書をご確認ください。

駆動 DC24V

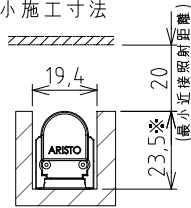
防雨仕様 露出設置可



コード色	黒	赤
	Gnd	+DC24V

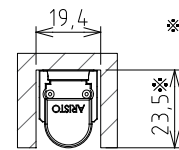


■ 最小施工寸法



- ・メタルクリップ(L)使用時
- ・放熱の為に左右に隙間を設けてください

※メタルクリップ(H)使用時は+8mm
マグネット使用時はマグネット厚み分加算



■出力24V専用電源 接続本数制限	
150W型	WKLZ240-6R3H 61本
90W型	ELV90-24-3R8 28本
60W型	1SV-2R50-24NF 24本

■出力24V専用電源(PWM対応) 接続本数制限	
150W型	WKLZ240-6R3H/P5 61本

■ DC24V駆動・周囲温度25℃時 (灯具1本あたり)

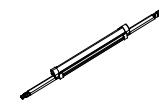
定 格 ・ 仕 様

動作電圧	DC24V	最小近接照射距離	20mm
入力電流	0.091 A	許容動作周囲温度	-20℃ ~ +50℃
消費電力	2.19 W	設計寿命	40,000h (周囲温度25℃において)
使用光源	Lumileds製LED	製品質量	44.0 g
色温度 (光源色)	5,000K (昼白色)	推奨最大直列連結数	6.0m (灯具組合せ全長)
平均演色評価数 (typ)	Ra 95	可能調光方式	PWM/DMX/DALI ・調光範囲0%~100%
LED光束/器具光束	269 lm / 195 lm	LED電源	DC24V電源 別売
固有エネルギー消費効率	89.0 lm/W	末端処理	コネクタ絶縁キャップ
照射角度	140° (半値角)	環境保護等級	IP 65 (屋外露出可)

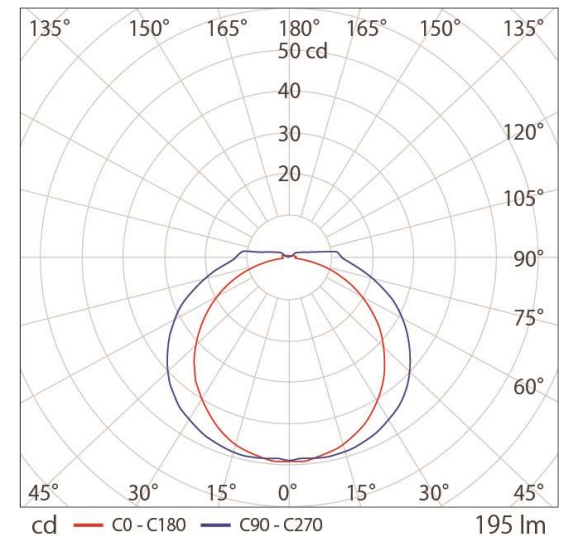
・製品の仕様・外觀などは、改良のため予告なく変更する場合がありますのでご了承ください。

・製品の光束や色のバラつきは最小限になるよう管理しておりますが、LEDはその特性から他の光源に比べてバラつきが大きく見える場合があります。予めご了承ください。

部番	部 品 名	材 質	備 考
1	カバー	PC樹脂 乳半	UL94 V-2グレード
2	ケース	A6063 T5	アルマイト処理
3	キャップ	PC樹脂 白色	UL94 V-2グレード
4	コード	PVC被覆 AWM1007	AWG20 (0.5mm ² 相当)
5	防水コネクタ (M)	ガラス充填PBT樹脂	黒色 Molex Mizu-M P25-2pin
6	防水コネクタ (F)	ガラス充填PBT樹脂	黒色 Molex Mizu-F P25-2pin
7	ネジ	SUS304 M1.4×6mm	× 4個
8	熱収縮チューブ	ポリオレフィン樹脂	黒 × 2個



■ 配光曲線図

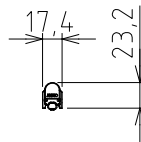
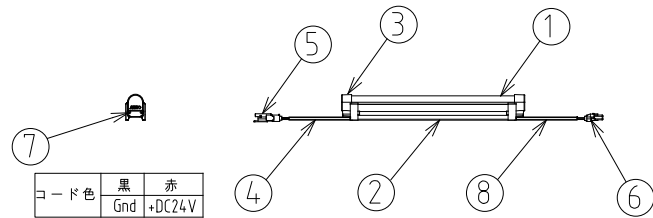
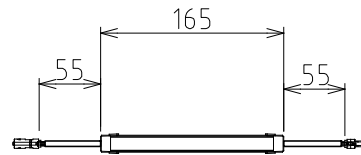


ARISTO	品番	SBMS1-016H50E_A1		
制定	品名	シームレスピーム	製品長	L165
2023年 10月			色温度	5000K
承認	作成	図番		
山本	山本	AZ-RB216-02		
単位:mm	第三角法	アリストジャパン株式会社		

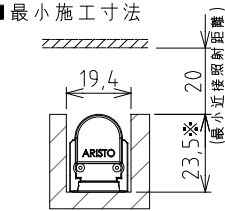
ご 注 意

1. 本製品は振動の強い場所、腐食性ガスの発生する場所、海辺等の塩害地域ではご使用にならないでください。
2. 本製品は屋外使用が可能な製品ですが、コネクタや配線部を製品下部に収納するなど、なるべく直射日光に当たらない様に処理してください。常時雨水に曝される環境でご使用になる場合は、コネクタ部位への防水処理をお願い致します。
3. 駆動には、使用数の容量に応じた別売りのDC24V専用電源が必要です。
4. コネクタには、オス/メスがあります。複数設置の際は、左右の向きに注意してください。
5. 最大直列連結数以上の製品を、一つの回路に接続しないでください。制限数以上の接続の際は電源回路を並列に分けてください。
6. 施工やご使用にあたっては、事前に取扱説明書をご確認ください。

駆動 DC24V 防雨仕様 露出設置可



コード色	黒	赤
	Gnd	+DC24V



- ・メタルクリップ(L)使用時
- ・放熱の為に左右に隙間を設けてください
- ※メタルクリップ(H)使用時は+8mm
- マグネット使用時はマグネット厚み分加算

■出力24V専用電源 接続本数制限	■出力24V専用電源(PWM対応) 接続本数制限
150W型 WKLZ240-6R3H 61本	150W型 WKLZ240-6R3H/P5 61本
90W型 ELV90-24-3R8 28本	
60W型 1SV-2R50-24NF 24本	

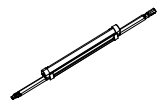
■ DC24V駆動・周囲温度25℃時 (灯具1本あたり)

定 格 ・ 仕 様			
動作電圧	DC24V	最小近接照射距離	20mm
入力電流	0.091 A	許容動作周囲温度	-20℃ ~ +50℃
消費電力	2.19 W	設計寿命	40,000h (周囲温度25℃において)
使用光源	Lumileds製LED	製品質量	44.0 g
色温度 (光源色)	3,000K (電球色)	推奨最大直列連結数	6.0m (灯具組合せ全長)
平均演色評価数 (typ)	Ra 95	可能調光方式	PWM/DMX/DALI ・調光範囲0%~100%
LED光束/器具光束	252 lm / 183 lm	LED電源	DC24V電源 別売
固有エネルギー消費効率	83.6 lm/W	末端処理	コネクタ絶縁キャップ
照射角度	140° (半値角)	環境保護等級	IP 65 (屋外露出可)

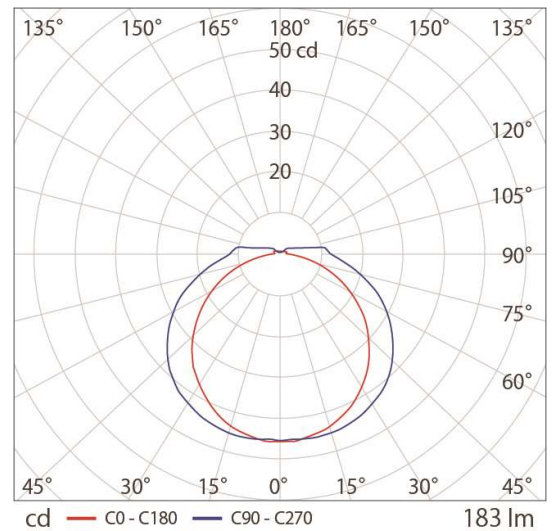
・製品の仕様・外觀などは、改良のため予告なく変更する場合がありますのでご了承ください。

・製品の光束や色のバラつきは最小限になるよう管理しておりますが、LEDはその特性から他の光源に比べてバラつきが大きく見える場合があります。予めご了承ください。

部 番	部 品 名	材 質	備 考
1	カバー	PC樹脂 乳半	UL94 V-2グレード
2	ケース	A6063 T5	アルマイト処理
3	キャップ	PC樹脂 白色	UL94 V-2グレード
4	コード	PVC被覆 AWM1007	AWG20 (0.5mm ² 相当)
5	防水コネクタ (M)	ガラス充填PBT樹脂	黒色 Molex Mizu-M P25-2pin
6	防水コネクタ (F)	ガラス充填PBT樹脂	黒色 Molex Mizu-F P25-2pin
7	ネジ	SUS304 M1.4×6mm	× 4個
8	熱収縮チューブ	ポリオレフィン樹脂	黒 × 2個



■ 配光曲線図



ARISTO	品番	SBMS1-016H30E_A1		
制定	品名	シームレスビーム	製品長	L165
2023年 10月			色温度	3000K
承認 作成	図番	AZ-RB217-02		
山本	山本			
単位: mm	第三角法	アリストジャパン株式会社		

ご 注 意

1. 本製品は振動の強い場所、腐食性ガスの発生する場所、海辺等の塩害地域ではご使用にならないください。
2. 本製品は、屋外用ですが、直射日光を避けて設置してください。
3. 本製品は、潮風、硫化水素、アンモニアなど腐食性ガスの雰囲気中では使用できません。
4. 施工やご使用にあたっては、事前に取扱説明書をご確認ください。

部 番	部 品 名	材 質	備 考
1	DCリードケーブル	H05RN-F 黒被覆 2芯	1.0mm ²
2	延長ケーブル	H05RN-F 黒被覆 2芯	1.0mm ²
3	エンドキャップ	PC樹脂 黒色	-
4	DCジャックケーブル	UL2464/1007 黒色	AWG18/20

・製品の仕様・外觀などは、改良のため予告なく変更する場合がありますのでご了承ください。

・電源と接続される配線コードは、コネクタを切断する場合+の極性に注意し防水圧着端子等で接続してください。

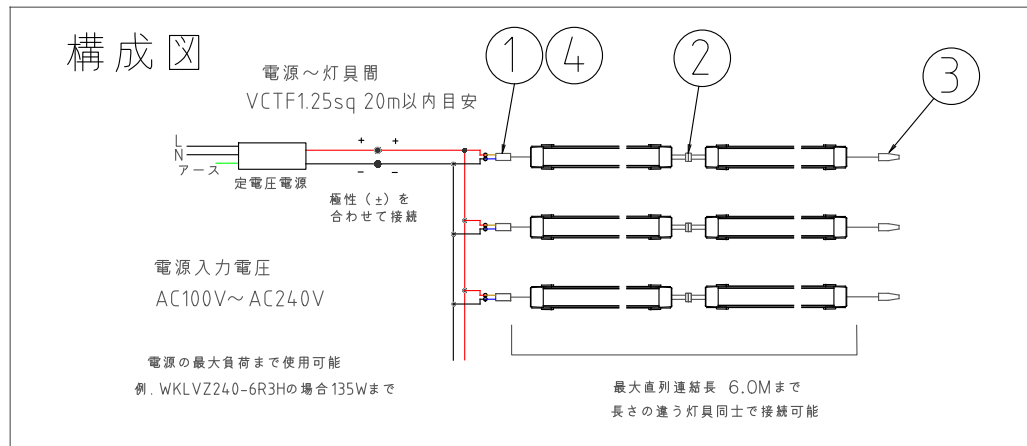
■ 取付具（別売品） ・取付用のネジ（M4）類は別途ご用意ください。

<p>メタルクリップ(H) 品番:M416007-0112-01</p> <p>材質:SUS301 t=0.6mm</p> <p>取付図</p>	<p>メタルクリップ(L) 品番:M417000-0032</p> <p>材質:SUS301 t=0.3mm</p> <p>取付図</p>	<p>固定式角度付取付具 品番:M418010-0115</p> <p>材質:SUS301 t=0.3mm</p> <p>取付図</p>	<p>ジョイントプレート 品番:M417003-0140</p> <p>材質:SUS301 t=0.5mm</p> <p>・製品間のセンター位置ずれを防ぐ板です。 使用方法は取扱説明書をご参照下さい</p>
			<p>ストッパープレート 品番:M417003-0141</p> <p>材質:SUS301 t=0.5mm</p> <p>・製品を縦に設置した際自重による位置ずれを防ぐ板です。 使用方法は取扱説明書をご参照下さい</p>

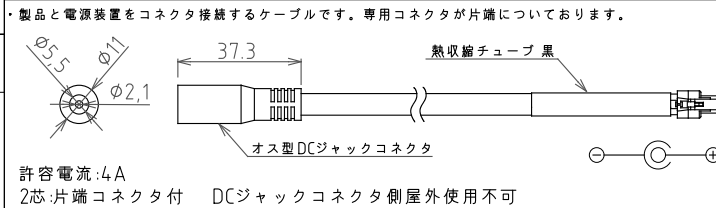
■ 延長ケーブル（別売品） ・コネクタには、オス/メスがあります。設置の際は器具側コネクタの向きに注意してください。

<p>① DCリードケーブル(F) 品番:BWC-0000-0470F (L=200mm) DCリードケーブル(M) 品番:BWC-0000-0470M (L=200mm)</p> <p>・製品と電源装置を接続するケーブルです。専用コネクタが片端についております。</p> <p>許容電流:4A 2芯:片端コネクタ付</p> <table border="1"> <tr> <td>ケーブル色</td> <td>茶</td> <td>青</td> </tr> <tr> <td></td> <td>+24V</td> <td>Gnd</td> </tr> </table>	ケーブル色	茶	青		+24V	Gnd
ケーブル色	茶	青				
	+24V	Gnd				
<p>② 延長ケーブル 品番:BWC-0000-0359B (L=500mm) 品番:BWC-0000-0354B (L=1,500mm)</p> <p>・器具間を離して設置する延長ケーブルです。専用コネクタが両端についております。</p> <p>許容電流:4A 2芯:両端コネクタ付</p>						
<p>③ エンドキャップ(M) 品番:BCN-0000-0077 M型オスコネクタ エンドキャップ(F) 品番:BCN-0000-0077F F型メスコネクタ</p> <p>・製品連結の末端コネクタの防水に使用します。</p> <p>許容電流:4A 2芯:片端コネクタ付 DCジャックコネクタ側屋外使用不可</p>						

構成図



④ DCジャックケーブル 品番:BWC-0000-0583A (L=1,500mm) F型メスコネクタ



ARISTO	品番	M416007-0112 M417003-0141 BWC-0000-0354B	M417000-0032 BWC-0000-0470F/M BCN-0000-0077F	M418010-0115 BWC-0000-0470F/M BWC-0000-0359B	M417003-0140 BWC-0000-0583A
制定	品名	シームレスビーム オプション			
2021年 9月	図番	AZ-RB146-01			
承認	作成				
山本	泉原				
単位:mm	第三角法	アリストジャパン株式会社			