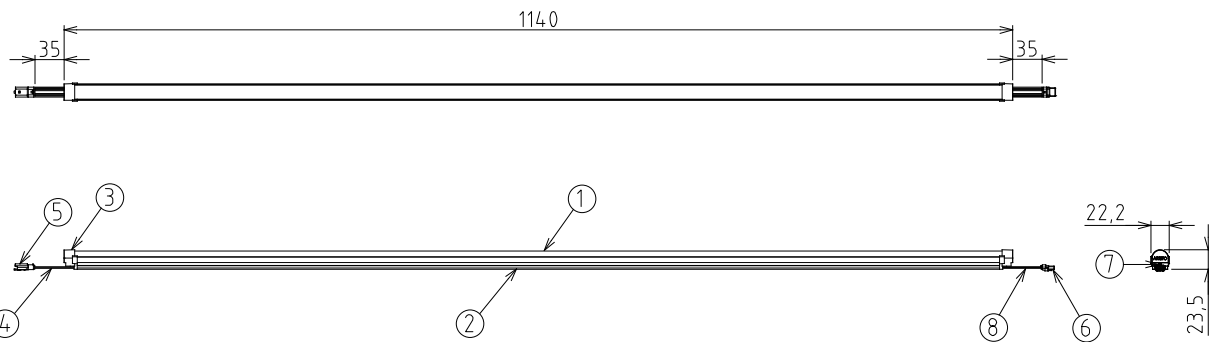
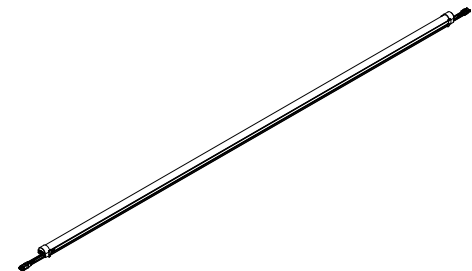


ご 注 意

1. 本製品は屋内専用製品です。屋外や雨水に曝される環境ではご使用にならないでください。
2. 本製品はフルカラーで発光色が調整できるライン型LED製品です。駆動には使用数の容量に応じた別売りのDC24V専用電源と、発光色の調整にはDMX制御システム関連機器が必要です。お問い合わせください。
3. 本製品は、DC24V専用です。コネクタなしで接続の際は、+24V / R / G / B の配線極性にご注意ください。
4. 最大直列連結数以上の製品を一つの回路に接続しないでください。制限数以上の接続の際は電源回路を並列に分けてください。
5. 製品保証規約については、ホームページ又はカタログを参照頂けますようお願い申し上げます。
6. 施工やご使用にあたっては、事前に取扱説明書をご確認ください。

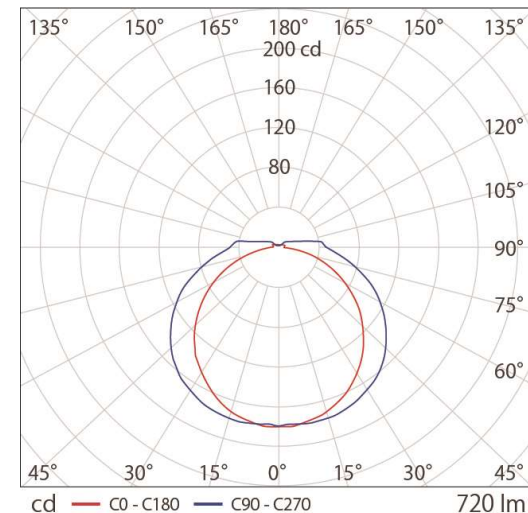
部番	部 品 名	材 質	備 考
1	カバー	PC樹脂 乳半	UL94 V-2グレード
2	ケース	A6063 T5	アルマイト処理
3	キャップ	PC樹脂 白色	UL94 V-2グレード
4	コード	PVC被覆	AWG20 (0.5mm ² 相当)
5	防水コネクタ (M)	ガラス充填PBT	茶色 Molex Mizu-M P25-4pin
6	防水コネクタ (F)	ガラス充填PBT	茶色 Molex Mizu-F P25-4pin
7	ネジ	SUS304 M1.4 x 6mm	× 2個
8	熱収縮チューブ	ポリオレフィン樹脂	黒 × 8個

駆動 DC24V 屋内専用



コード色	白	赤	緑	黒
	+DC24V	RED	GREEN	BLUE

■ 配光曲線図



出力24V専用電源	接続本数制限	マルチ調光器(簡易型)
150W型	WKL VZ240-6R3H 7本	DP-10A 段階調光・DMX・オート3モード搭載
90W型	ELV90-24-3R8 3本	■ DMXコントローラー(プログラマブル型)
60W型	1SV-2R50-24NF 3本	SLESA-U11 4ポート 2Universe

■ DC24V駆動・周囲温度25℃時 (灯具1本あたり) ※1 RGB 100%点灯時

定 格 ・ 仕 様

動作電圧	DC24V	最小近接照射距離	20mm
入力電流	0.720 A ※1	許容動作周囲温度	-20℃ ~ +50℃
消費電力	17.28 W ※1	設計寿命	40,000h ※2 (周囲温度25℃において)
使用光源	日亜化学工業製LED	製品質量	323g
発光色	Red / Green / Blue	推奨最大直列連結数	4.8m (灯具組合せ全長)
平均演色評価数 (typ)	-	可能調光方式	PWM/DMX/DALI・調光範囲0%~100%
LED光束/器具光束	993 lm / 720 lm ※1	LED電源	DC24V電源 別売
固有エネルギー消費効率	41.7 lm/W ※1	末端処理	絶縁
照射角度	140° (半値角)	環境保護等級	IP 20 (屋内専用)

- ・※2 設計寿命は光束維持率50%と演出發光を考慮した参考寿命です。
- ・製品の仕様・外觀などは、改良のため予告なく変更する場合がありますのでご了承ください。
- ・製品の光束や色のバラつきは最小限になるよう管理しておりますが、LEDはその特性から他の光源に比べてバラつきが大きく見える場合があります。予めご了承ください。

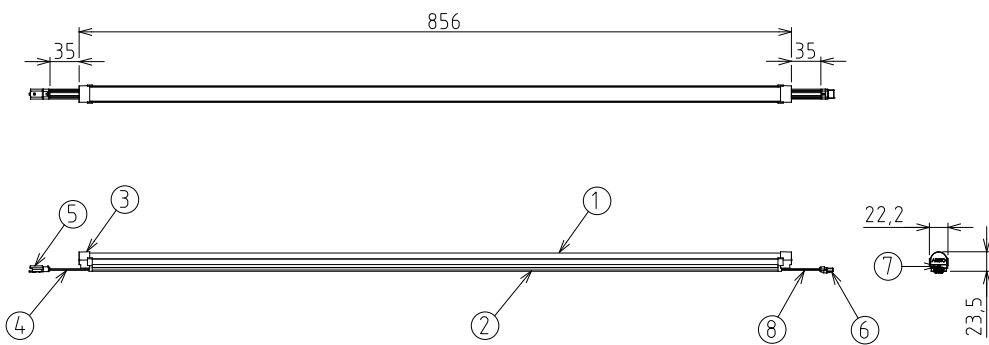
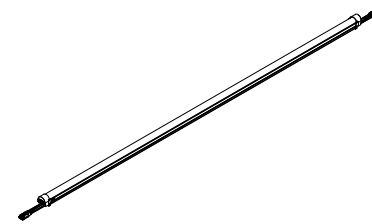
ARISTO	品番	SBC1-12H_B1				
制 定	品名	シームレスビーム ID RGB	製品長	L1140	発光色	RGB
2023年 10月	承認	作成	図番	AZ-RB211-02		
山本	泉原	アリストジャパン株式会社				
単位: mm	第三角法					

ご 注 意

1. 本製品は屋内専用製品です。屋外や雨水に曝される環境ではご使用にならないでください。
2. 本製品はフルカラーで発光色が調整できるライン型LED製品です。駆動には使用数の容量に応じた別売りのDC24V専用電源と、発光色の調整にはDMX制御システム関連機器が必要です。お問い合わせください。
3. 本製品は、DC24V専用です。コネクタなしで接続の際は、+24V / R / G / B の配線極性にご注意ください。
4. 最大直列連結数以上の製品を一つの回路に接続しないでください。制限数以上の接続の際は電源回路を並列に分けてください。
5. 製品保証規約については、ホームページ又はカタログを参照頂けますようお願い申し上げます。
6. 施工やご使用にあたっては、事前に取扱説明書をご確認ください。

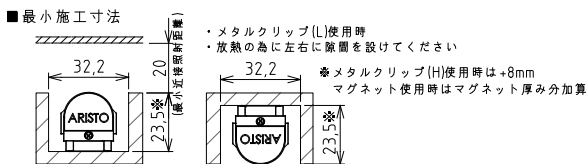
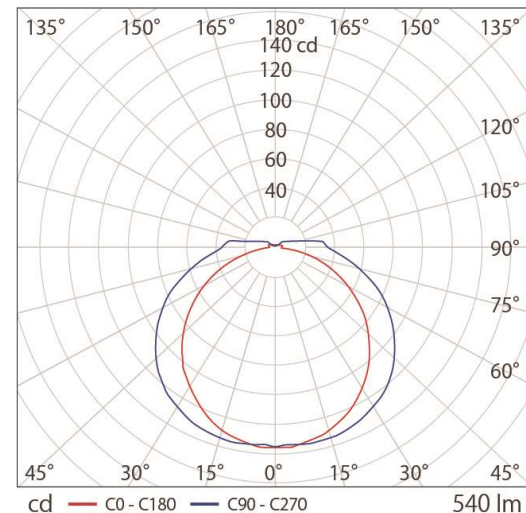
部 番	部 品 名	材 質	備 考
1	カバー	PC樹脂 乳半	UL94 V-2グレード
2	ケース	A6063 T5	アルマイト処理
3	キャップ	PC樹脂 白色	UL94 V-2グレード
4	コード	PVC被覆	AWG20 (0.5mm ² 相当)
5	防水コネクタ (M)	ガラス充填PBT	茶色 Molex Mizu-M P25-4pin
6	防水コネクタ (F)	ガラス充填PBT	茶色 Molex Mizu-F P25-4pin
7	ネジ	SUS304 M1.4×6mm	× 2個
8	熱収縮チューブ	ポリオレフィン樹脂	黒 × 8個

駆動 DC24V 屋内専用



コード色	白	赤	緑	黒
	+DC24V	RED	GREEN	BLUE

■ 配光曲線図



出力24V専用電源	接続本数制限	マルチ調光器(簡易型)
150W型	WKL VZ240-6R3H 10本	DP-10A 段調光・DMX・オート3モード搭載
90W型	ELV90-24-3R8 4本	■DMXコントローラー(プログラマブル型)
60W型	1SV-2R50-24NF 4本	SLESA-U11 2ポート 2Universe

■ DC24V駆動・周囲温度25℃時 (灯具1本あたり) ※1 RGB 100%点灯時

定 格 ・ 仕 様			
動作電圧	DC24V	最小近接照射距離	20mm
入力電流	0.540 A ※1	許容動作周囲温度	-20℃ ~ +50℃
消費電力	12.96 W ※1	設計寿命	40,000h※2 (周囲温度25℃において)
使用光源	日亜化学工業製LED	製品質量	242g
発光色	Red / Green / Blue	推奨最大直列連結数	4.8m (灯具組合せ全長)
平均演色評価数 (typ)	-	可能調光方式	PWM/DMX/DALI・調光範囲0%~100%
LED光束/器具光束	745 lm / 540 lm ※1	LED電源	DC24V電源 別売
固有エネルギー消費効率	41.7 lm/W ※1	末端処理	絶縁
照射角度	140° (半値角)	環境保護等級	IP 20 (屋内専用)

・※2 設計寿命は光束維持率50%と演出發光を考慮した参考寿命です。

・製品の仕様・外觀などは、改良のため予告なく変更する場合がありますのでご了承ください。

・製品の光束や色のバラつきは最小限になるよう管理しておりますが、LEDはその特性から他の光源に比べてバラつきが大きく見える場合があります。予めご了承ください。

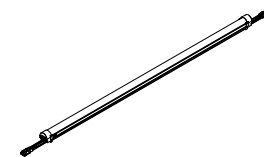
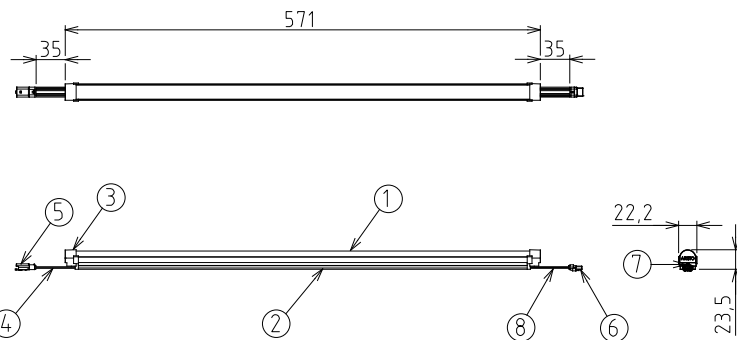
ARISTO		品 番	SBC1-09H_B1		
制 定	2023年 10月	品 名	シームレスビーム ID RGB	製品長	L856
承 認	作 成	図 番	AZ-RB212-02	発光色	RGB
山 本	泉 原	アリストジャパン株式会社			
単 位 : mm	第 三 角 法				

ご 注 意

1. 本製品は屋内専用製品です。屋外や雨水に曝される環境ではご使用にならないでください。
2. 本製品はフルカラーで発光色が調整できるライン型LED製品です。駆動には使用数の容量に応じた別売りのDC24V専用電源と、発光色の調整にはDMX制御システム関連機器が必要です。お問い合わせください。
3. 本製品は、DC24V専用です。コネクタなしで接続の際は、+24V / R / G / B の配線極性にご注意ください。
4. 最大直列連結数以上の製品を一つの回路に接続しないでください。制限数以上の接続の際は電源回路を並列に分けてください。
5. 製品保証規約については、ホームページ又はカタログを参照頂けますようお願い申し上げます。
6. 施工やご使用にあたっては、事前に取扱説明書をご確認ください。

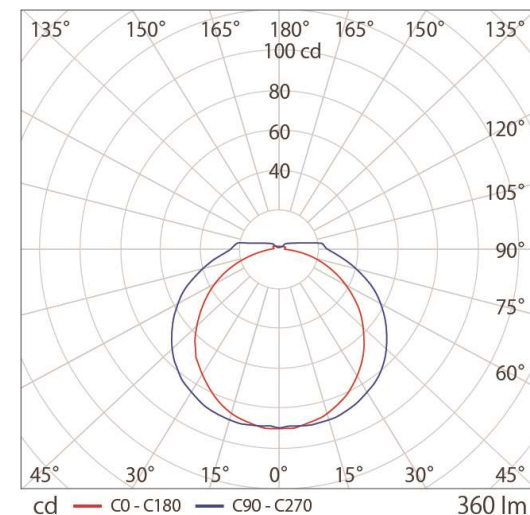
部 番	部 品 名	材 質	備 考
1	カバー	PC樹脂 乳半	UL94 V-2グレード
2	ケース	A6063 T5	アルマイト処理
3	キャップ	PC樹脂 白色	UL94 V-2グレード
4	コード	PVC被覆	AWG20 (0.5mm ² 相当)
5	防水コネクタ (M)	ガラス充填PBT	茶色 Molex Mizu-M P25-4pin
6	防水コネクタ (F)	ガラス充填PBT	茶色 Molex Mizu-F P25-4pin
7	ネジ	SUS304 M1.4×6mm	× 2個
8	熱収縮チューブ	ポリオレフィン樹脂	黒 × 8個

駆動 DC24V 屋内専用



コード色	白	赤	緑	黒
+DC24V	RED	GREEN	BLUE	

■ 配光曲線図



■ 最小施工寸法



■ 出力24V専用電源 接続本数制限		■ マルチ調光器(簡易型)	
150W型	WKL VZ240-6R3H 15本	DP-10A	段調光・DMX・オート 3モード搭載
90W型	ELV90-24-3R8 7本		■ DMXコントローラー(プログラマブル型)
60W型	1SV-2R50-24NF 6本	SLESA-U11	2ポート 2Universe

■ DC24V駆動・周囲温度25℃時 (灯具1本あたり)

※1 RGB 100%点灯時

定 格 ・ 仕 様

動作電圧	DC24V	最小近接照射距離	20mm
入力電流	0.360 A ※1	許容動作周囲温度	-20℃ ~ +50℃
消費電力	8.64 W ※1	設計寿命	40,000h ※2 (周囲温度25℃において)
使用光源	日亜化学工業製LED	製品質量	161g
発光色	Red / Green / Blue	推奨最大直列連結数	4.8m (灯具組合せ全長)
平均演色評価数 (typ)	-	可能調光方式	PWM/DMX/DALI・調光範囲0%~100%
LED光束/器具光束	509 lm / 360 lm ※1	LED電源	DC24V電源 別売
固有エネルギー消費効率	41.7 lm/W ※1	末端処理	絶縁
照射角度	140° (半値角)	環境保護等級	IP 20 (屋内専用)

・※2 設計寿命は光束維持率50%と演発光を考慮した参考寿命です。

・製品の仕様・外觀などは、改良のため予告なく変更する場合がありますのでご了承ください。

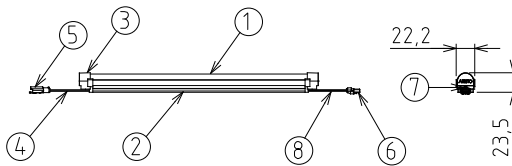
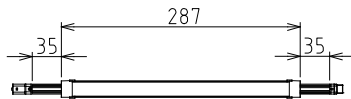
・製品の光束や色のバラつきは最小限になるよう管理しておりますが、LEDはその特性から他の光源に比べてバラつきが大きく見える場合があります。予めご了承ください。

ARISTO	品番	SBC1-06H_B1				
制 定	品名	シームレスビーム ID RGB	製品長	L571	発光色	RGB
2023年 10月	承 認	作 成	AZ-RB213-02			
山 本	原 泉	アリストジャパン株式会社				
単 位 : mm	第三角法					

ご 注 意

1. 本製品は屋内専用製品です。屋外や雨水に曝される環境ではご使用にならないでください。
2. 本製品はフルカラーで発光色が調整できるライン型LED製品です。駆動には使用数の容量に応じた別売りのDC24V専用電源と、発光色の調整にはDMX制御システム関連機器が必要です。お問い合わせください。
3. 本製品は、DC24V専用です。コネクタなしで接続の際は、+24V / R / G / B の配線極性にご注意ください。
4. 最大直列連結数以上の製品を一つの回路に接続しないでください。制限数以上の接続の際は電源回路を並列に分けてください。
5. 製品保証規約については、ホームページ又はカタログを参照頂けますようお願い申し上げます。
6. 施工やご使用にあたっては、事前に取扱説明書をご確認ください。

部 番	部 品 名	材 質	備 考
1	カバー	PC樹脂 乳半	UL94 V-2グレード
2	ケース	A6063 T5	アルマイト処理
3	キャップ	PC樹脂 白色	UL94 V-2グレード
4	コード	PVC被覆	AWG20 (0.5mm ² 相当)
5	防水コネクタ (M)	ガラス充填PBT	茶色 Molex Mizu-M P25-4pin
6	防水コネクタ (F)	ガラス充填PBT	茶色 Molex Mizu-F P25-4pin
7	ネジ	SUS304 M1.4 x 6mm	× 2個
8	熱収縮チューブ	ポリオレフィン樹脂	黒 × 8個



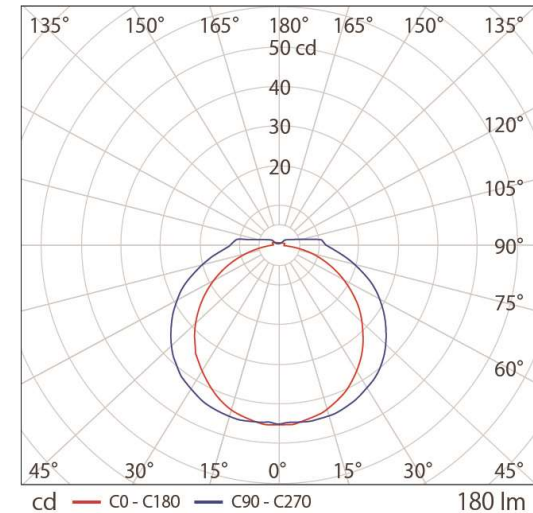
コード色	白	赤	緑	黒
+DC24V	RED	GREEN	BLUE	

■最小施工寸法



出力24V専用電源	接続本数制限	マルチ調光器(簡易型)
150W型	WKL VZ240-6R3H 31本	DP-10A 段調光・DMX・オート 3モード搭載
90W型	ELV90-24-3R8 14本	■DMXコントローラー(プログラマブル型)
60W型	1SV-2R50-24NF 12本	SLESA-U11 2ポート 2Universe

■配光曲線図



■DC24V駆動・周囲温度25℃時 (灯具1本あたり)

※1 RGB 100%点灯時

定 格 ・ 仕 様

動作電圧	DC24V	最小近接照射距離	20mm
入力電流	0.180 A ※1	許容動作周囲温度	-20℃ ~ +50℃
消費電力	4.32 W ※1	設計寿命	40,000h※2 (周囲温度25℃において)
使用光源	日亜化学工業製LED	製品質量	82g
発光色	Red / Green / Blue	推奨最大直列連結数	4.8m (灯具組合せ全長)
平均演色評価数 (typ)	-	可能調光方式	PWM/DMX/DALI・調光範囲0%~100%
LED光束/器具光束	248 lm / 180 lm ※1	LED電源	DC24V電源 別売
固有エネルギー消費効率	41.7 lm/W ※1	末端処理	絶縁
照射角度	140° (半値角)	環境保護等級	IP 20 (屋内専用)

・※2 設計寿命は光束維持率50%と演出発光を考慮した参考寿命です。

・製品の仕様・外観などは、改良のため予告なく変更する場合がありますのでご了承ください。

・製品の光束や色のバラつきは最小限になるよう管理しておりますが、LEDはその特性から他の光源に比べてバラつきが大きく見える場合があります。予めご了承ください。

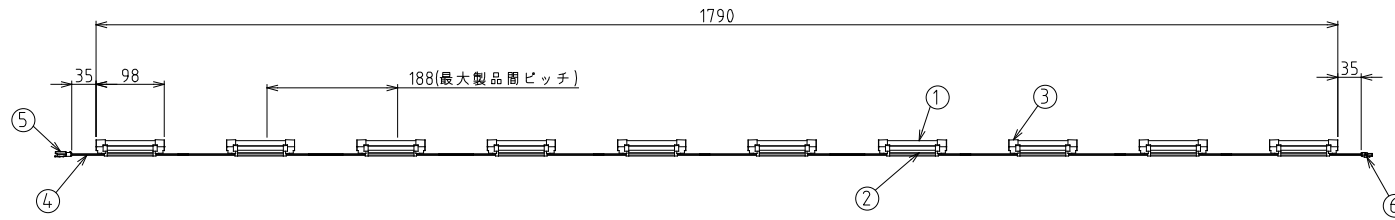
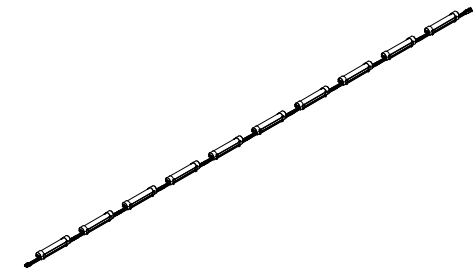
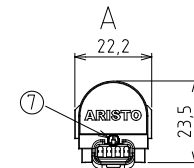
ARISTO	品番	SBC1-03H_B1				
制 定	品名	シームレスビーム ID RGB	製品長	L287	発光色	RGB
2023年 10月	承 認	作 成	AZ-RB214-02			
山 本	原 泉	アリストジャパン株式会社				
単 位 : mm	第三角法					

ご 注 意

1. 本製品は屋内専用製品です。屋外や雨水に曝される環境ではご使用にならないでください。
2. 本製品はフルカラーで発光色が調整できるライン型LED製品です。駆動には使用数の容量に応じた別売りのDC24V専用電源と、発光色の調整にはDMX制御システム関連機器が必要です。お問い合わせください。
3. 本製品は、DC24V専用です。コネクタなしで接続の際は、+24V / R / G / B の配線極性にご注意ください。
4. 最大直列連結数以上の製品を一つの回路に接続しないでください。制限数以上の接続の際は電源回路を並列に分けてください。
5. 製品保証規約については、ホームページ又はカタログを参照頂けますようお願い申し上げます。
6. 施工やご使用にあたっては、事前に取扱説明書をご確認ください。

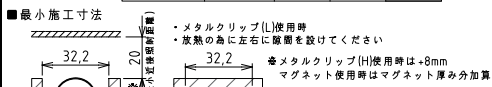
部番	部 品 名	材 質	備 考
1	カバー	PC樹脂 乳半	UL94 V-2グレード
2	ケース	A6063 T5	アルマイト処理
3	キャップ	PC樹脂 白色	UL94 V-2グレード
4	コード	PVC被覆	AWG20 (0.5mm ² 相当)
5	防水コネクタ (M)	ガラス充填PBT	茶色 Molex Mizu-M P25-4pin
6	防水コネクタ (F)	ガラス充填PBT	茶色 Molex Mizu-F P25-4pin
7	ネジ	SUS304 M1.4 x 6mm	× 2個

駆動 DC24V 屋内専用



コード色	白	赤	緑	黒
+DC24V	RED	GREEN	BLUE	

■出力24V専用電源 接続本数制限		■マルチ調光器(簡易型)	
150W型	WKL VZ240-6R3H 9本	DP-10A	段調光・DMX・オート 3モード搭載
90W型	ELV90-24-3R8 4本	■DMXコントローラー(プログラマブル型)	
60W型	1SV-2R50-24NF 3本	SLESA-U11	2ポート 2Universe

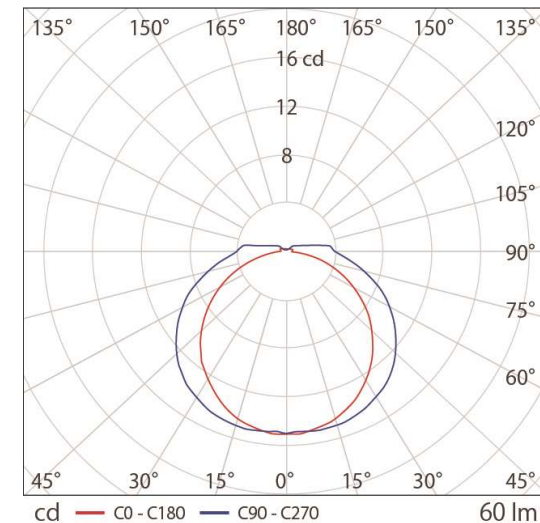


■DC24V駆動・周囲温度25℃時 (灯具1組あたり) ※1 RGB 100%点灯時

定 格 ・ 仕 様			
動作電圧	DC24V	最小近接照射距離	20mm
入力電流	0.600 A ※1	許容動作周囲温度	-20℃ ~ +50℃
消費電力	14.40 W ※1	設計寿命	40,000h ※2 (周囲温度25℃において)
使用光源	日亜化学工業製LED	製品質量	320g
発光色	Red / Green / Blue	推奨最大直列連結数	4.8m (モジュール48個)
平均演色評価数 (typ)	-	可能調光方式	PWM/DMX/DALI・調光範囲0%~100%
LED光束/器具光束	827 lm / 600 lm ※1	LED電源	DC24V電源 別売
固有エネルギー消費効率	41.7 lm/W ※1	末端処理	絶縁
照射角度	140° (半値角)	環境保護等級	IP 20 (屋内専用)

- ・※2 設計寿命は光束維持率50%と演出発光を考慮した参考寿命です。
- ・製品の仕様・外觀などは、改良のため予告なく変更する場合がありますのでご了承ください。
- ・製品の光量や色のバラつきは最小限になるよう管理しておりますが、LEDはその特性から他の光源に比べてバラつきが大きく見える場合があります。予めご了承ください。

■配光曲線図 (モジュール1個)



ARISTO	品番	SBC1F10-01H_B1				
制 定	品名	シームレスビーム ID RGB FLEX	製品長	L98	発光色	RGB
2023年 10月	承 認	作 成	AZ-RB215-02			
山 本	原 泉	アリストジャパン株式会社				
単 位 : mm	第三角法					

ご 注 意

1. 本製品は振動の強い場所、腐食性ガスの発生する場所、海辺等の塩害地域ではご使用にならないでください。
2. 本製品は、屋内用ですが、直射日光を避けて設置してください。
3. 本製品は、潮風、硫化水素、アンモニアなど腐食性ガスの雰囲気中では使用できません。
4. 施工やご使用にあたっては、事前に必ず取扱説明書をお読みください。

部 番	部 品 名	材 質	備 考
1	DCリードケーブル	PVC被覆	AWG20 (0.5mm ²)
		ガラス充填PBT	茶色 Molex MIZU-F/M P25-4pin
2	延長ケーブル	PVC被覆	AWG20 (0.5mm ²)
		ガラス充填PBT	茶色 Molex MIZU-F/M P25-4pin
3	エンドキャップ	ガラス充填PBT	茶色 Molex MIZU-F/M P25-4pin

■ 取付具 (別売品) ・取付用のネジ (M4) 類は別途ご用意ください。

<p>メタルクリップ(H) 品番:M4.16007-0112-01</p> <p>材質:SUS301 t=0.6mm</p>	<p>メタルクリップ(L) 品番:M4.17000-0032</p> <p>材質:SUS301 t=0.3mm</p>	<p>固定式角度付取付具 品番:M4.18010-0115</p> <p>材質:SUS301 t=0.3mm</p>	<p>ジョイントプレート 品番:M4.17003-0140</p> <p>材質:SUS301 t=0.5mm</p>
<p>取付図</p>	<p>取付図</p>	<p>取付図</p>	<p>ストッパープレート 品番:M4.17003-0141</p> <p>材質:SUS301 t=0.5mm</p>

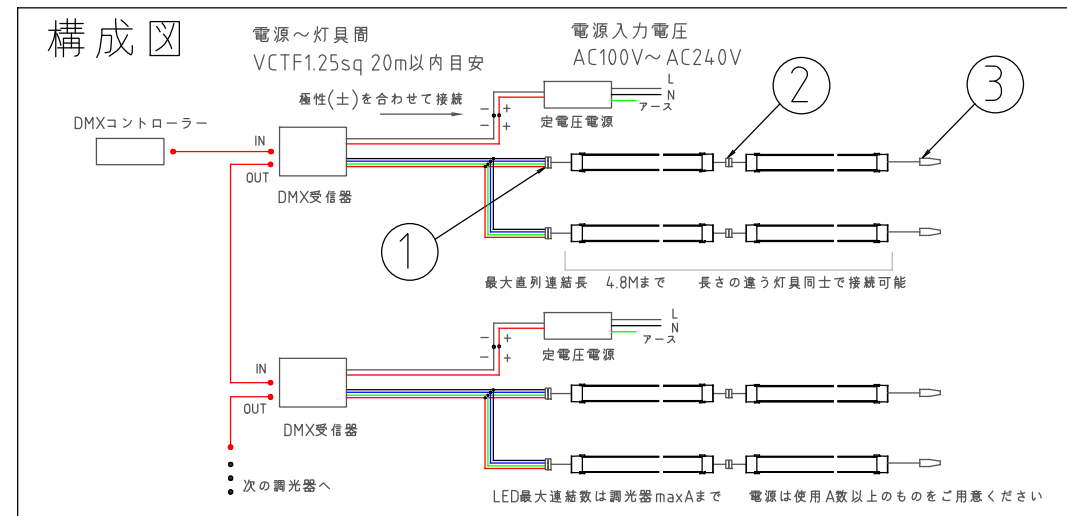
■ 延長ケーブル (別売品) ・コネクタには、オス/メスがあります。設置の際は器具側コネクタの向きに注意してください。

① DCリードケーブル(F) 品番:BWC-0000-0274B (L=100mm)
DCリードケーブル(M) 品番:BWC-0000-0273B (L=100mm)

・製品とコントローラー/電源装置を接続するケーブルです。専用コネクタが片端についています。

許容電流:4A
4芯:片端コネクタ付

電線色	LED	
	RGB	TN
白	+24V	+24V
赤	赤	2200K
緑	緑	NC
黒	青	5000K



② 延長ケーブル 品番:BWC-0000-0375B (L=500mm)
品番:BWC-0000-0374B (L=1,500mm)

・器具間を離して設置する延長ケーブルです。専用コネクタが両端についています。信号線と電源線を延長する際に使用します。

許容電流:4A
4芯:両端コネクタ付

③ エンドキャップ(M) 品番:BCN-0000-0076M M型オスコネクタ
エンドキャップ(F) 品番:BCN-0000-0076F F型メスコネクタ

・製品連結の末端コネクタの防水に使用します。

エンドキャップ(M) エンドキャップ(F)

ARISTO	品番	M4.16007-0112 M4.17003-0141 BWC-0000-0375B	M4.17000-0032 BWC-0000-0274B BWC-0000-0374B	M4.18010-0115 BWC-0000-0274B BCN-0000-0076F/M	M4.17003-0140 BWC-0000-0273B	
	制定	シームレスビーム ID RGB/Tunable オプション				
	2023年 9月	図番 AZ-RB202-01				
承認	作成	山本 泉				
単位: mm	第三角法	アリストジャパン株式会社				