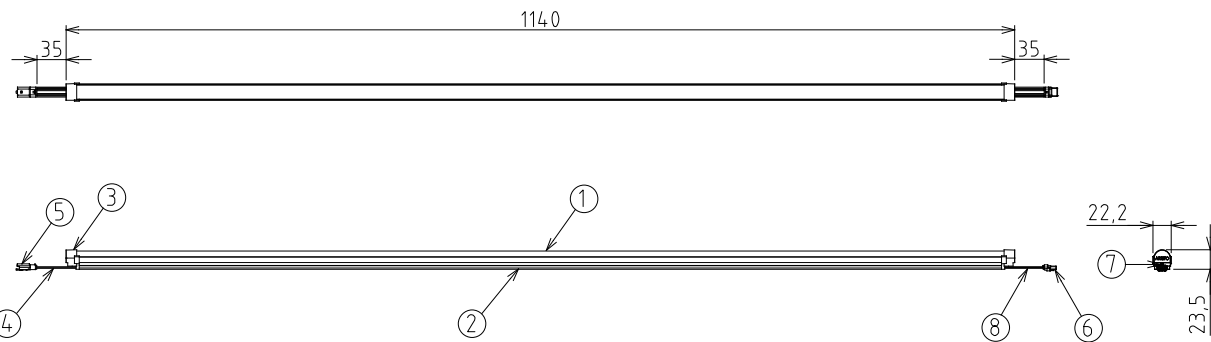
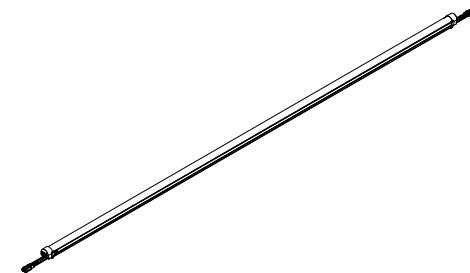


ご 注 意

1. 本製品は屋内専用製品です。屋外や雨水に曝される環境ではご使用にならないでください。
2. 本製品は5,000K~2,200Kの間で発光色が調整できるライン型LED製品です。駆動には使用数の容量に応じた別売りのDC24V専用電源と、発光色の調整には専用機器が必要です。お問い合わせください。
3. 本製品は、DC24V専用です。コネクタなしで接続の際は、+24V / 電球色 / 昼白色の配線極性にご注意ください。
4. 最大直列連結数以上の製品を一つの回路に接続しないでください。制限数以上の接続の際は電源回路を並列に分けてください。
5. 製品保証規約については、ホームページ又はカタログを参照頂けますようお願い申し上げます。
6. 施工やご使用にあたっては、事前に取扱説明書をご確認ください。

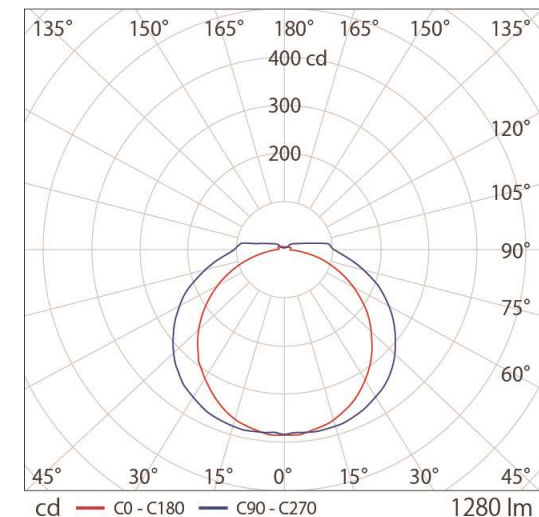
部番	部 品 名	材 質	備 考
1	カバー	PC樹脂 乳半	UL94 V-2グレード
2	ケース	A6063 T5	アルマイト処理
3	キャップ	PC樹脂 白色	UL94 V-2グレード
4	コード	PVC被覆	AWG20 (0.5mm ² 相当)
5	防水コネクタ (M)	ガラス充填PBT	茶色 Molex Mizu-M P25-4pin
6	防水コネクタ (F)	ガラス充填PBT	茶色 Molex Mizu-F P25-4pin
7	ネジ	SUS304 M1.4 x 6mm	× 2個
8	熱収縮チューブ	ポリオレフィン樹脂	黒 × 8個

駆動 DC24V 屋内専用



コード色	白	赤	黒
+DC24V	2200K	5000K	

■ 配光曲線図



■ 出力24V専用電源 接続本数制限		
150W型	WKL VZ240-6R3H	8本
90W型	ELV90-24-3R8	4本
60W型	1SV-2R50-24NF	3本
■ 出力24V専用電源 (PWM対応)		
150W型	WKL VZ240-6R3H/P5	8本

■ DC24V駆動・周囲温度25℃時 (灯具1本あたり) ※5000K+2200K 100%点灯時

定 格 ・ 仕 様			
動作電圧	DC24V	最小近接照射距離	20mm
入力電流	0.643 A *	許容動作周囲温度	-20℃ ~ +50℃
消費電力	15.44 W *	設計寿命	40,000h (周囲温度25℃において)
使用光源	Lumileds / Osram製LED	製品質量	323g
色温度(光源色)	5,000K(昼白色) / 2,200K(電球色)	推奨最大直列連結数	4.8m (灯具組合せ全長)
平均演色評価数 (typ)	Ra 95	可能調光方式	PWM/DMX/DALI・調光範囲0%~100%
LED光束/器具光束	1,765 lm / 1,280 lm※	LED電源	DC24V電源 別売
固有エネルギー消費効率	82.9 lm/W *	末端処理	絶縁
照射角度	140° (半値角)	環境保護等級	IP 20 (屋内専用)

・製品の仕様・外觀などは、改良のため予告なく変更する場合がありますのでご了承ください。

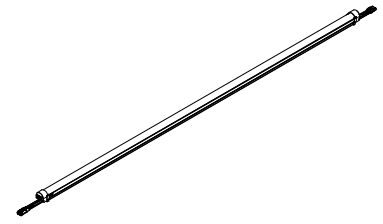
・製品の光束や色のバラつきは最小限になるよう管理しておりますが、LEDはその特性から他の光源に比べてバラつきが大き見える場合があります。予めご了承ください。

ARISTO	品番	SBT1-12HK_B		
制 定	品名	シームレスビーム ID TN	製品長	L1140
2023年 10月			色温度	2200K ~ 5000K
承 認	作 成	AZ-RB207-02		
山 本	泉 原			
単 位 : mm	第三角法	アリストジャパン株式会社		

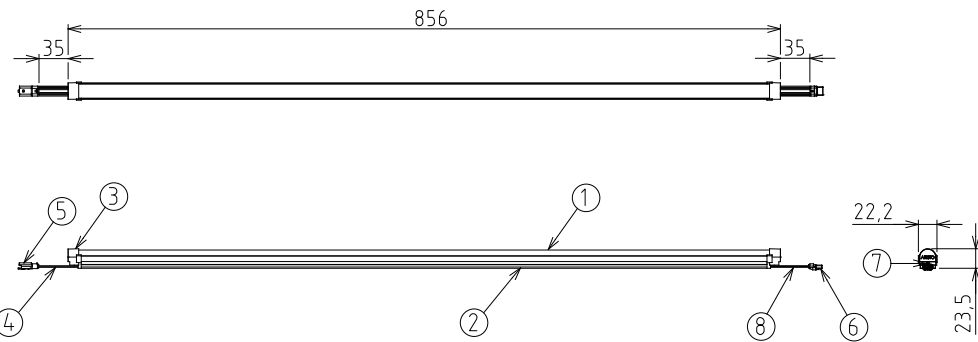
ご 注 意

1. 本製品は屋内専用製品です。屋外や雨水に曝される環境ではご使用にならないでください。
2. 本製品は5,000K~2,200Kの間で発光色が調整できるライン型LED製品です。駆動には使用数の容量に応じた別売りのDC24V専用電源と、発光色の調整には専用機器が必要です。お問い合わせください。
3. 本製品は、DC24V専用です。コネクタなしで接続の際は、+24V / 電球色 / 昼白色の配線極性にご注意ください。
4. 最大直列連結数以上の製品を一つの回路に接続しないでください。制限数以上の接続の際は電源回路を並列に分けてください。
5. 製品保証規約については、ホームページ又はカタログを参照頂けますようお願い申し上げます。
6. 施工やご使用にあたっては、事前に取扱説明書をご確認ください。

部番	部 品 名	材 質	備 考
1	カバー	PC樹脂 乳半	UL94 V-2グレード
2	ケース	A6063 T5	アルマイト処理
3	キャップ	PC樹脂 白色	UL94 V-2グレード
4	コード	PVC被覆	AWG20 (0.5mm ² 相当)
5	防水コネクタ (M)	ガラス充填PBT	茶色 Molex Mizu-M P25-4pin
6	防水コネクタ (F)	ガラス充填PBT	茶色 Molex Mizu-F P25-4pin
7	ネジ	SUS304 M1.4 x 6mm	× 2個
8	熱収縮チューブ	ポリオレフィン樹脂	黒 × 8個

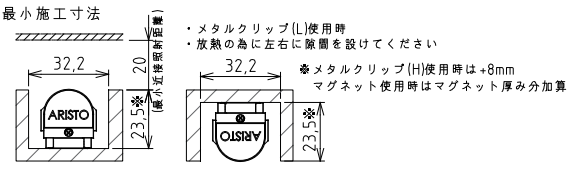
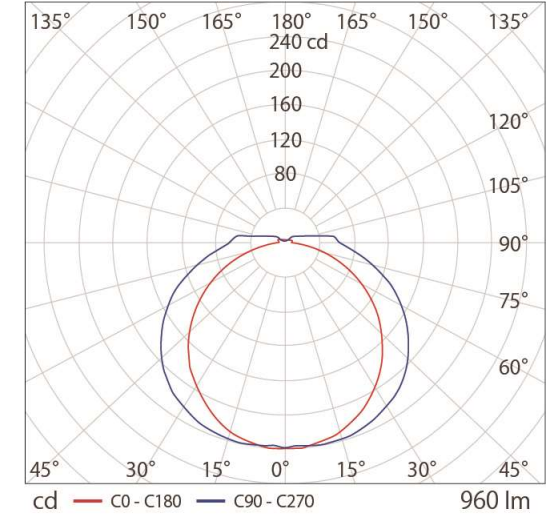


駆動 DC24V 屋内専用



コード色	白	赤	黒
+DC24V	2200K	5000K	

■ 配光曲線図



■ 出力24V専用電源 接続本数制限		
150W型	WKL VZ240-6R3H	11本
90W型	ELV90-24-3R8	5本
60W型	1SV-2R50-24NF	4本
■ 出力24V専用電源 (PWM対応)		
150W型	WKL VZ240-6R3H/P5	11本

■ DC24V駆動・周囲温度25℃時 (灯具1本あたり) ※5000K+2200K 100%点灯時

定 格 ・ 仕 様			
動作電圧	DC24V	最小近接照射距離	20mm
入力電流	0.483 A *	許容動作周囲温度	-20℃ ~ +50℃
消費電力	11.58 W *	設計寿命	40,000h (周囲温度25℃において)
使用光源	Lumileds / Osram製LED	製品質量	242 g
色温度(光源色)	5,000K(昼白色) / 2,200K(電球色)	推奨最大直列連結数	4.8m (灯具組合せ全長)
平均演色評価数(typ)	Ra 95	可能調光方式	PWM/DMX/DALI・調光範囲0%~100%
LED光束/器具光束	1,325 lm / 960 lm ※	LED電源	DC24V電源 別売
固有エネルギー消費効率	82.9 lm/W *	末端処理	絶縁
照射角度	140° (半値角)	環境保護等級	IP 20 (屋内専用)

・製品の仕様・外觀などは、改良のため予告なく変更する場合がありますのでご了承ください。

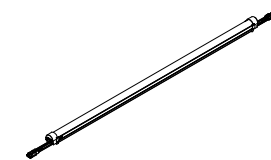
・製品の光束や色のバラつきは最小限になるよう管理しておりますが、LEDはその特性から他の光源に比べてバラつきが大きく見える場合があります。予めご了承ください。

ARISTO		品番	SBT1-09HK_B		
制定	2023年 10月	品名	シームレスビーム ID TN	製品長	L856
承認	作成	図番	AZ-RB208-02	色温度	2200K ~ 5000K
山本	泉原	アリストジャパン株式会社			
単位: mm	第三角法				

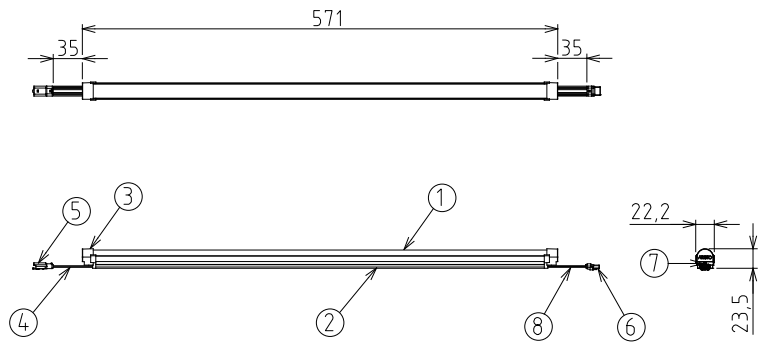
ご 注 意

1. 本製品は屋内専用製品です。屋外や雨水に曝される環境ではご使用にならないでください。
2. 本製品は5,000K~2,200Kの間で発光色が調整できるライン型LED製品です。駆動には使用数の容量に応じた別売りのDC24V専用電源と、発光色の調整には専用機器が必要です。お問い合わせください。
3. 本製品は、DC24V専用です。コネクタなしで接続の際は、+24V / 電球色 / 昼白色の配線極性にご注意ください。
4. 最大直列連結数以上の製品を一つの回路に接続しないでください。制限数以上の接続の際は電源回路を並列に分けてください。
5. 製品保証規約については、ホームページ又はカタログを参照頂けますようお願い申し上げます。
6. 施工やご使用にあたっては、事前に取扱説明書をご確認ください。

部 番	部 品 名	材 質	備 考
1	カバー	PC樹脂 乳半	UL94 V-2グレード
2	ケース	A6063 T5	アルマイト処理
3	キャップ	PC樹脂 白色	UL94 V-2グレード
4	コード	PVC被覆	AWG20 (0.5mm ² 相当)
5	防水コネクタ (M)	ガラス充填PBT	茶色 Molex Mizu-M P25-4pin
6	防水コネクタ (F)	ガラス充填PBT	茶色 Molex Mizu-F P25-4pin
7	ネジ	SUS304 M1.4 x 6mm	× 2個
8	熱収縮チューブ	ポリオレフィン樹脂	黒 × 8個



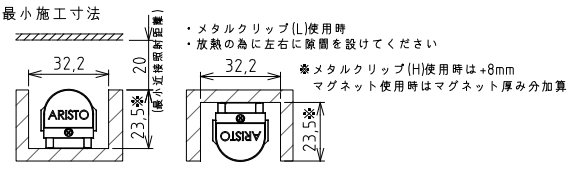
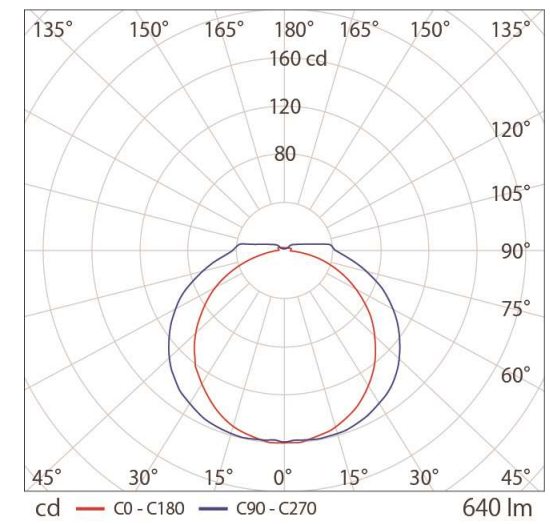
駆動 DC24V 屋内専用



コード色	白	赤	黒
+DC24V	2200K	5000K	

■出力24V専用電源 接続本数制限		
150W型	WKLVS240-6R3H	17本
90W型	ELV90-24-3R8	8本
60W型	1SV-2R50-24NF	7本
■出力24V専用電源 (PWM対応)		
150W型	WKLVS240-6R3H/P5	17本

■ 配光曲線図



■DC24V駆動・周囲温度25℃時 (灯具1本あたり) ※5000K+2200K 100%点灯時

定 格 ・ 仕 様			
動作電圧	DC24V	最小近接照射距離	20mm
入力電流	0.322 A *	許容動作周囲温度	-20℃ ~ +50℃
消費電力	7.72 W *	設計寿命	40,000h (周囲温度25℃において)
使用光源	Lumileds / Osram製LED	製品質量	161 g
色温度(光源色)	5,000K(昼白色) / 2,200K(電球色)	推奨最大直列連結数	4.8m (灯具組合せ全長)
平均演色評価数(typ)	Ra 95	可能調光方式	PWM/DMX/DALI・調光範囲0%~100%
LED光束/器具光束	880 lm / 640 lm *	LED電源	DC24V電源 別売
固有エネルギー消費効率	82.9 lm/W *	末端処理	絶縁
照射角度	140° (半値角)	環境保護等級	IP 20 (屋内専用)

・製品の仕様・外觀などは、改良のため予告なく変更する場合がありますのでご了承ください。

・製品の光束や色のバラつきは最小限になるよう管理しておりますが、LEDはその特性から他の光源に比べてバラつきが大きくなる場合があります。予めご了承ください。

ARISTO		品番	SBT1-06HK_B		
制定	2023年 10月	品名	シームレスビーム ID TN	製品長	L571
承認	作成	図番	AZ-RB209-02		
山本	泉原	アリストジャパン株式会社			
単位: mm		第三角法			

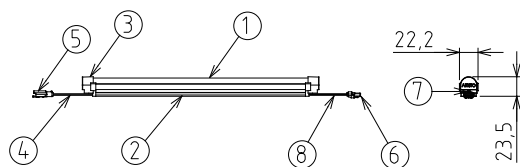
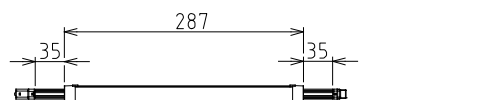
ご 注 意

1. 本製品は屋内専用製品です。屋外や雨水に曝される環境ではご使用にならないでください。
2. 本製品は5,000K~2,200Kの間で発光色が調整できるライン型LED製品です。駆動には使用数の容量に応じた別売りのDC24V専用電源と、発光色の調整には専用機器が必要です。お問い合わせください。
3. 本製品は、DC24V専用です。コネクタなしで接続の際は、+24V / 電球色 / 昼白色の配線極性にご注意ください。
4. 最大直列連結数以上の製品を一つの回路に接続しないでください。制限数以上の接続の際は電源回路を並列に分けてください。
5. 製品保証規約については、ホームページ又はカタログを参照頂けますようお願い申し上げます。
6. 施工やご使用にあたっては、事前に取扱説明書をご確認ください。

部番	部 品 名	材 質	備 考
1	カバー	PC樹脂 乳半	UL94 V-2グレード
2	ケース	A6063 T5	アルマイト処理
3	キャップ	PC樹脂 白色	UL94 V-2グレード
4	コード	PVC被覆	AWG20 (0.5mm ² 相当)
5	防水コネクタ (M)	ガラス充填PBT	茶色 Molex Mizu-M P25-4pin
6	防水コネクタ (F)	ガラス充填PBT	茶色 Molex Mizu-F P25-4pin
7	ネジ	SUS304 M1.4 x 6mm	× 2個
8	熱収縮チューブ	ポリオレフィン樹脂	黒 × 8個

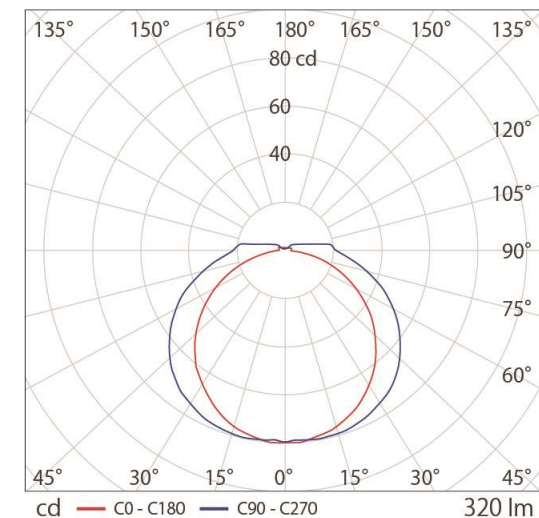


駆動 DC24V 屋内専用



コード色	白	赤	黒
+DC24V	2200K	5000K	

■ 配光曲線図



■ 出力24V専用電源 接続本数制限		
150W型	WKL VZ240-6R3H	34本
90W型	ELV90-24-3R8	16本
60W型	1SV-2R50-24NF	13本
■ 出力24V専用電源 (PWM対応)		
150W型	WKL VZ240-6R3H/P5	34本

■ DC24V駆動・周囲温度25℃時 (灯具1本あたり) ※5000K+2200K 100%点灯時

定 格 ・ 仕 様			
動作電圧	DC24V	最小近接照射距離	20mm
入力電流	0.161 A *	許容動作周囲温度	-20℃ ~ +50℃
消費電力	3.86 W *	設計寿命	40,000h (周囲温度25℃において)
使用光源	Lumileds / Osram製LED	製品質量	82 g
色温度(光源色)	5,000K(昼白色) / 2,200K(電球色)	推奨最大直列連結数	4.8m (灯具組合せ全長)
平均演色評価数 (typ)	Ra 95	可能調光方式	PWM/DMX/DALI・調光範囲0%~100%
LED光束/器具光束	440 lm / 320 lm *	LED電源	DC24V電源 別売
固有エネルギー消費効率	82.9 lm/W *	末端処理	絶縁
照射角度	140° (半値角)	環境保護等級	IP 20 (屋内専用)

・製品の仕様・外觀などは、改良のため予告なく変更する場合がありますのでご了承ください。

・製品の光束や色のバラつきは最小限になるよう管理しておりますが、LEDはその特性から他の光源に比べてバラつきが大きくなる場合があります。予めご了承ください。

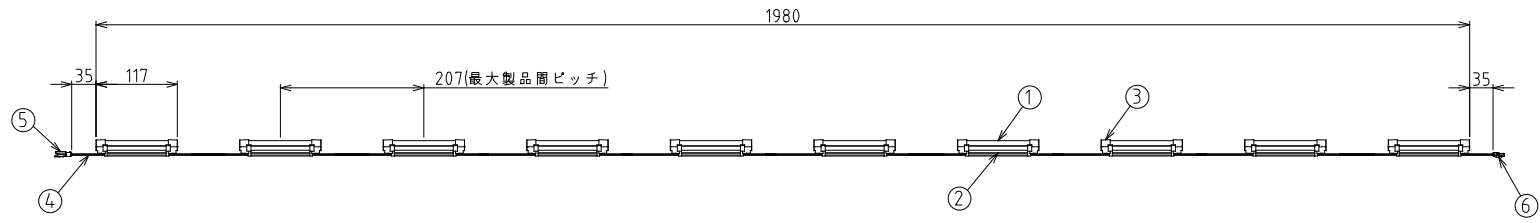
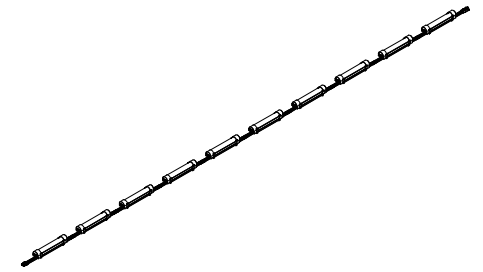
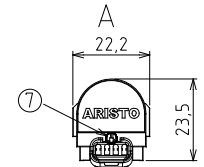
ARISTO	品番	SBT1-03HK_B			
制 定	品名	シームレスビーム ID TN	製品長	L287	色温度 2200K ~ 5000K
2023年 10月	承 認	作 成	図 番		
山 本	泉 原	AZ-RB210-02			
単位: mm	第三角法	アリストジャパン株式会社			

ご 注 意

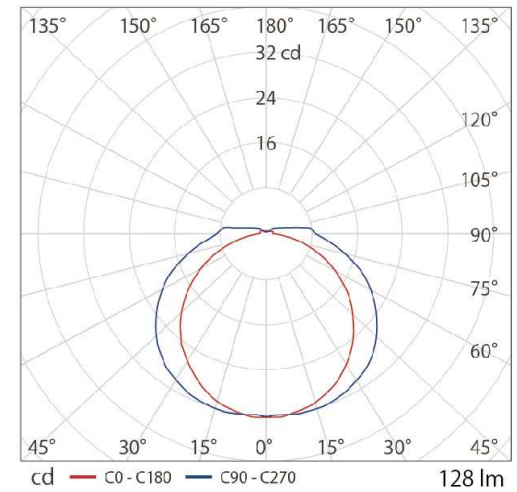
1. 本製品は屋内専用製品です。屋外や雨水に曝される環境ではご使用にならないでください。
2. 本製品は5,000K~2,200Kの間で発光色が調整できるライン型LED製品です。駆動には使用数の容量に応じた別売りのDC24V専用電源と、発光色の調整には専用機器が必要です。お問い合わせください。
3. 本製品は、DC24V専用です。コネクタなしで接続の際は、+24V / 電球色 / 昼白色の配線極性にご注意ください。
4. 最大直列連結数以上の製品を一つの回路に接続しないでください。制限数以上の接続の際は電源回路を並列に分けてください。
5. 製品保証規約については、ホームページ又はカタログを参照頂けますようお願い申し上げます。
6. 施工やご使用にあたっては、事前に取り扱説明書をご確認ください。

部 番	部 品 名	材 質	備 考
1	カバー	PC樹脂 乳半	UL94 V-2グレード
2	ケース	A6063 T5	アルマイト処理
3	キャップ	PC樹脂 白色	UL94 V-2グレード
4	コード	PVC被覆	AWG20 (0.5mm ² 相当)
5	防水コネクタ (M)	ガラス充填PBT	茶色 Molex Mizu-M P25-4pin
6	防水コネクタ (F)	ガラス充填PBT	茶色 Molex Mizu-F P25-4pin
7	ネジ	SUS304 M1.4 x 6mm	× 2個

駆動 DC24V 屋内専用



■ 配光曲線図 (モジュール1個)



コード色	白	赤	黒
+DC24V	2200K	5000K	

■出力24V専用電源 接続本数制限		
150W型	WKLZ240-6R3H	8組
90W型	ELV90-24-3R8	4組
60W型	1SV-2R50-24NF	3組
■出力24V専用電源 (PWM対応)		
150W型	WKLZ240-6R3H/P5	8組



■ DC24V駆動・周囲温度25℃時 (灯具1組あたり) ※5000K+2200K 100%点灯時

定 格 ・ 仕 様			
動作電圧	DC24V	最小近接照射距離	20mm
入力電流	0.643 A *	許容動作周囲温度	-20℃ ~ +50℃
消費電力	15.44 W *	設計寿命	40,000h (周囲温度25℃において)
使用光源	Lumileds / Osram製LED	製品質量	350g
色温度(光源色)	5,000K(昼白色) / 2,200K(電球色)	推奨最大直列連結数	4.8m (モジュール40個)
平均演色評価数(typ)	Ra 95	可能調光方式	PWM/DMX/DALI・調光範囲0%~100%
LED光束/器具光束	1,765 lm / 1,280 lm※	LED電源	DC24V電源 別売
固有エネルギー消費効率	82.9 lm/W *	末端処理	絶縁
照射角度	140° (半値角)	環境保護等級	IP 20 (屋内専用)

・製品の仕様・外観などは、改良のため予告なく変更する場合がありますのでご了承ください。

・製品の光束や色のバラつきは最小限になるよう管理しておりますが、LEDはその特性から他の光源に比べてバラつきが大き見える場合があります。予めご了承ください。

ARISTO	品番	SBT1F10-012HK_B			
制 定	品名	シームレスビーム ID TN FLEX	製品長	L117	色温度 2200K ± 5000K
2023年 10月	承認	作成	図番	AZ-RB201-03	
山 本	泉 原	アリストジャパン株式会社			
単 位 : mm	第三角法				

ご 注 意

1. 本製品は振動の強い場所、腐食性ガスの発生する場所、海辺等の塩害地域ではご使用にならないください。
2. 本製品は、屋内用ですが、直射日光を避けて設置してください。
3. 本製品は、潮風、硫化水素、アンモニアなど腐食性ガスの雰囲気の中では使用できません。
4. 施工やご使用にあたっては、事前に必ず取扱説明書をお読みください。

部 番	部 品 名	材 質	備 考
1	DCリードケーブル	PVC被覆	AWG20 (0.5mm ²)
		ガラス充填PBT	茶色 Molex MIZU-F/M P25-4pin
2	延長ケーブル	PVC被覆	AWG20 (0.5mm ²)
		ガラス充填PBT	茶色 Molex MIZU-F/M P25-4pin
3	エンドキャップ	ガラス充填PBT	茶色 Molex MIZU-F/M P25-4pin

■ 取付具 (別売品) ・取付用のネジ (M4) 類は別途ご用意ください。

<p>メタルクリップ(H) 品番:M4.16007-0112-01</p> <p>材質:SUS301 t=0.6mm</p>	<p>メタルクリップ(L) 品番:M4.17000-0032</p> <p>材質:SUS301 t=0.3mm</p>	<p>固定式角度付取付具 品番:M4.18010-0115</p> <p>材質:SUS301 t=0.3mm</p>	<p>ジョイントプレート 品番:M4.17003-0140</p> <p>材質:SUS301 t=0.5mm</p>
<p>取付図</p>	<p>取付図</p>	<p>取付図</p>	<p>ストッパープレート 品番:M4.17003-0141</p> <p>材質:SUS301 t=0.5mm</p>

■ 延長ケーブル (別売品) ・コネクタには、オス/メスがあります。設置の際は器具側コネクタの向きに注意してください。

① DCリードケーブル(F) 品番:BWC-0000-0274B (L=100mm)
DCリードケーブル(M) 品番:BWC-0000-0273B (L=100mm)

・製品とコントローラー/電源装置を接続するケーブルです。専用コネクタが片端についています。

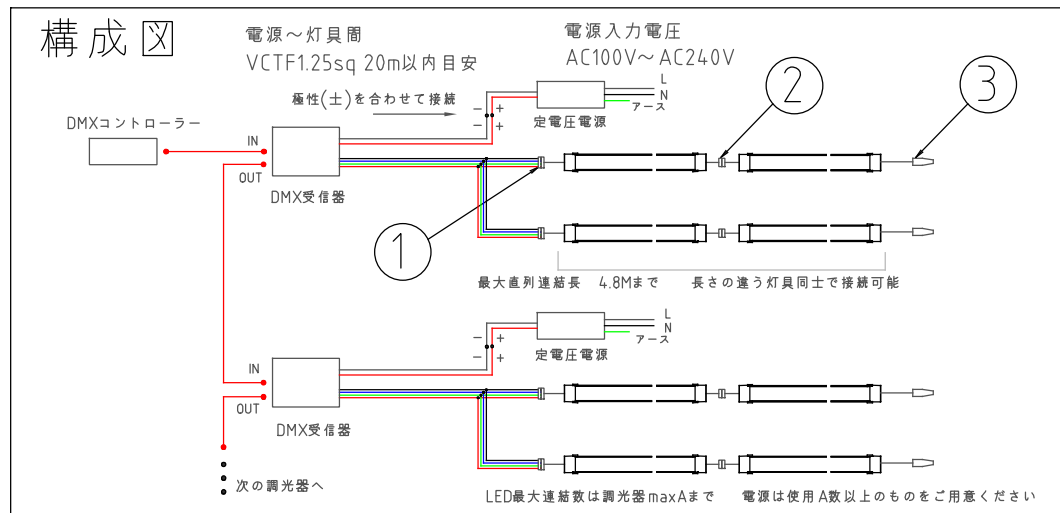
許容電流:4A
4芯:片端コネクタ付

電線色	LED	
	RGB	TN
白	+24V	+24V
赤	赤	2200K
緑	緑	NC
黒	青	5000K

② 延長ケーブル 品番:BWC-0000-0375B (L=500mm)
品番:BWC-0000-0374B (L=1,500mm)

・器具間を離して設置する延長ケーブルです。専用コネクタが両端についています。信号線と電源線を延長する際に使用します。

許容電流:4A
4芯:両端コネクタ付



③ エンドキャップ(M) 品番:BCN-0000-0076M M型オスコネクタ
エンドキャップ(F) 品番:BCN-0000-0076F F型メスコネクタ

・製品連結の末端コネクタの防水に使用します。

エンドキャップ(M) エンドキャップ(F)

ARISTO	品番	M4.16007-0112 M4.17003-0141 BWC-0000-0375B	M4.17000-0032 BWC-0000-0274B BWC-0000-0374B	M4.18010-0115 BWC-0000-0274B BCN-0000-0076F/M	M4.17003-0140 BWC-0000-0273B	
	制定	シームレスビーム ID RGB/Tunable オプション				
	2023年 9月	図番 AZ-RB202-01				
承認	作成	山本 泉				
単位: mm	第三角法	アリストジャパン株式会社				