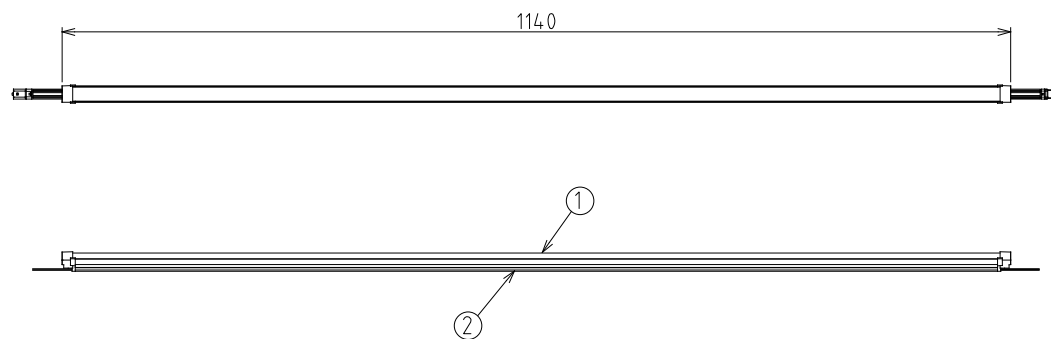


2. 本製品は5,000K~2,200Kの間で発光色が調整できるライン型LED製品です。駆動には使用数の容量に合った電源と、発光色の調整には専用機器が必要です。お問い合わせください。

4. 最大直列連結数以上の製品を一つの回路に接続しないでください。制限数以上の接続の際は電源回路を並列に分けてください。

部番	部品名	材質	備考
1	カバー	PC樹脂 乳半	UL94 V-2グレード
2	ケース	A6063 T5	アルマイト処理
3	キャップ	PC樹脂 白色	UL94 V-2グレード
4	コード	PVC被覆 AWM1007	AWG20 (0.5mm ² 相当)
5	防水コネクタ (M)	ガラス充填PBT	茶色 Molex Mizu-M P25-4pin
6	防水コネクタ (F)	ガラス充填PBT	茶色 Molex Mizu-F P25-4pin
7	ネジ	SUS304 M1.4×6mm	×2個
8	熱収縮チューブ	ポリオレフィン樹脂	黒 ×8個



■ 配光曲線図

・製品の仕様・外觀などは、改良のため予告なく変更する場合がありますのでご了承ください。

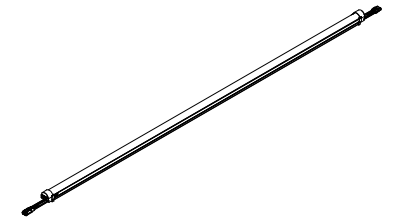
・製品の光量や色のバラつきは最小限になるよう管理しておりますが、LEDはその特性から他の光源に比べてバラつきが大きく見える場合があります。予めご了承ください。

ARISTO		品番	SBTS1-12H2250E__B
制定		品名	
2023年 10月		図番	AZ-RB56-03
承認	作成	アリストジャパン株式会社	
山本	泉原		
単位: mm	第三角法		

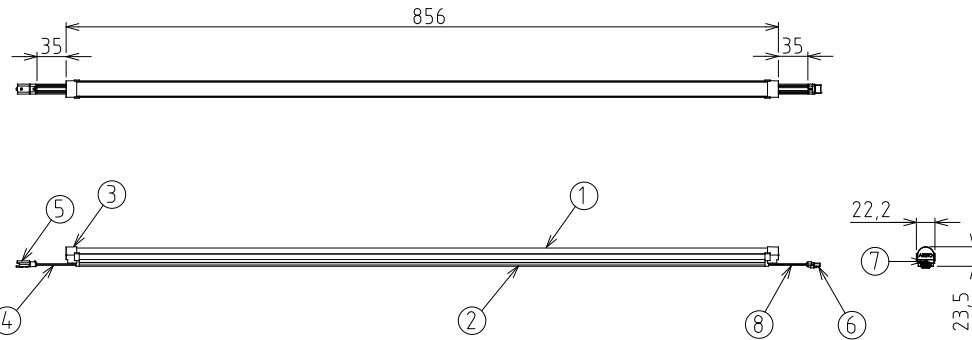
ご 注 意

1. 本製品は振動の強い場所、腐食性ガスの発生する場所、海辺等の塩害地域ではご使用にならないでください。
2. 本製品は5,000K~2,200Kの間で発光色が調整できるライン型LED製品です。駆動には使用数の容量に応じた別売りのDC24V専用電源と、発光色の調整には専用機器が必要です。お問い合わせください。
3. 本製品は、DC24V専用です。コネクタなしで接続の際は、+24V / 電球色 / 昼白色の配線極性にご注意ください。
4. 最大直列連結数以上の製品を一つの回路に接続しないでください。制限数以上の接続の際は電源回路を並列に分けてください。
5. 製品保証規約については、ホームページ又はカタログを参照頂けますようお願い申し上げます。
6. 施工やご使用にあたっては、事前に取扱説明書をご確認ください。

部番	部 品 名	材 質	備 考
1	カバー	PC樹脂 乳半	UL94 V-2グレード
2	ケース	A6063 T5	アルマイト処理
3	キャップ	PC樹脂 白色	UL94 V-2グレード
4	コード	PVC被覆 AWM1007	AWG20 (0.5mm ² 相当)
5	防水コネクタ (M)	ガラス充填PBT	茶色 Molex Mizu-M P25-4pin
6	防水コネクタ (F)	ガラス充填PBT	茶色 Molex Mizu-F P25-4pin
7	ネジ	SUS304 M1.4 x 6mm	× 2個
8	熱収縮チューブ	ポリオレフィン樹脂	黒 × 8個

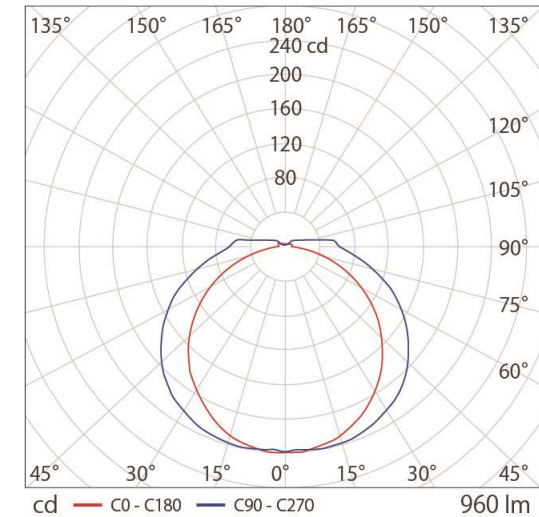


駆動 DC24V 防雨仕様 露出設置可



コード色	白	赤	緑	黒
+DC24V	2200K	NC	5000K	

■ 配光曲線図



■ 出力24V専用電源 接続本数制限		
150W型	WKL VZ240-6R3H	11本
90W型	ELV90-24-3R8	5本
60W型	1SV-2R50-24NF	4本
■ 出力24V専用電源 (PWM対応)		
150W型	WKL VZ240-6R3H/P5	11本

■ DC24V駆動・周囲温度25℃時 (灯具1本あたり) ※5000K+2200K 100%点灯時

定 格 ・ 仕 様			
動作電圧	DC24V	最小近接照射距離	20mm
入力電流	0.483 A *	許容動作周囲温度	-20℃ ~ +50℃
消費電力	11.58 W *	設計寿命	40,000h (周囲温度25℃において)
使用光源	Lumileds/Osram製LED	製品質量	242 g
色温度(光源色)	5,000K(昼白色) / 2,200K(電球色)	推奨最大直列連結数	4.8m (灯具組合せ全長)
平均演色評価数 (typ)	Ra 95	可能調光方式	PWM/DMX/DALI・調光範囲0%~100%
LED光束/器具光束	1,325 lm / 960 lm *	LED電源	DC24V電源 別売
固有エネルギー消費効率	82.9 lm/W *	末端処理	コネクタ絶縁キャップ
照射角度	140° (半値角)	環境保護等級	IP 65 (屋外露出可)

・製品の仕様・外觀などは、改良のため予告なく変更する場合がありますのでご了承ください。

・製品の光束や色のバラつきは最小限になるよう管理しておりますが、LEDはその特性から他の光源に比べてバラつきが大きく見える場合があります。予めご了承ください。

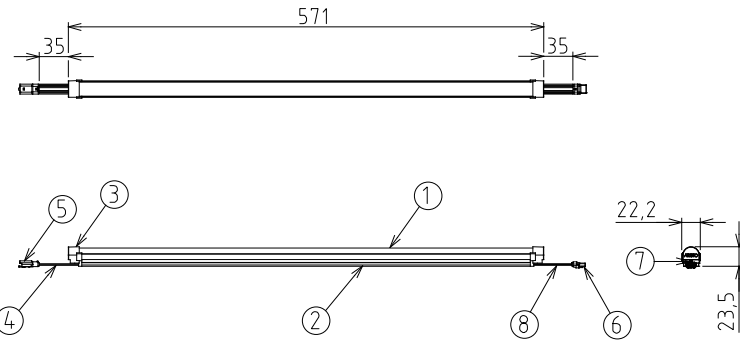
ARISTO	品番	SBTS1-09H2250E_B		
制 定	品名	シームレスビーム TN	製品長	L856
2023年 10月			色温度	2200K ~ 5000K
承 認	作 成	AZ-RB204-03		
山 本	泉 原			
単 位 : mm	第三角法	アリストジャパン株式会社		

ご 注 意

1. 本製品は振動の強い場所、腐食性ガスの発生する場所、海辺等の塩害地域ではご使用にならないでください。
2. 本製品は5,000K~2,200Kの間で発光色が調整できるライン型LED製品です。駆動には使用数の容量に応じた別売りのDC24V専用電源と、発光色の調整には専用機器が必要です。お問い合わせください。
3. 本製品は、DC24V専用です。コネクタなしで接続の際は、+24V / 電球色 / 昼白色の配線極性にご注意ください。
4. 最大直列連結数以上の製品を一つの回路に接続しないでください。制限数以上の接続の際は電源回路を並列に分けてください。
5. 製品保証規約については、ホームページ又はカタログを参照頂けますようお願い申し上げます。
6. 施工やご使用にあたっては、事前に取扱説明書をご確認ください。

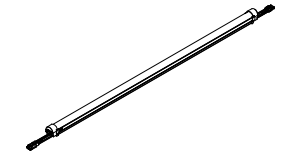
部番	部 品 名	材 質	備 考
1	カバー	PC樹脂 乳半	UL94 V-2グレード
2	ケース	A6063 T5	アルマイト処理
3	キャップ	PC樹脂 白色	UL94 V-2グレード
4	コード	PVC被覆 AWM1007	AWG20 (0.5mm ² 相当)
5	防水コネクタ (M)	ガラス充填PBT	茶色 Molex Mizu-M P25-4pin
6	防水コネクタ (F)	ガラス充填PBT	茶色 Molex Mizu-F P25-4pin
7	ネジ	SUS304 M1.4×6mm	× 2個
8	熱収縮チューブ	ポリオレフィン樹脂	黒 × 8個

駆動 DC24V 防雨仕様 露出設置可

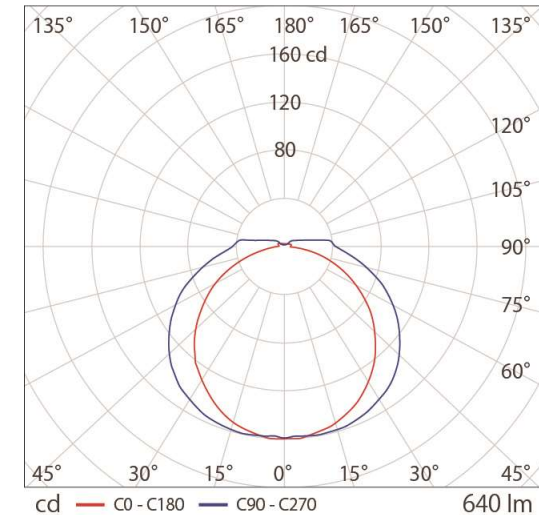


コード色	白	赤	緑	黒
	+ DC24V	2200K	NC	5000K

■出力24V専用電源 接続本数制限		
150W型	WKLVS240-6R3H	17本
90W型	ELV90-24-3R8	8本
60W型	1SV-2R50-24NF	7本
■出力24V専用電源 (PWM対応)		
150W型	WKLVS240-6R3H/P5	17本



■ 配光曲線図



■ DC24V駆動・周囲温度25℃時 (灯具1本あたり) ※5000K+2200K 100%点灯時

定 格 ・ 仕 様			
動作電圧	DC24V	最小近接照射距離	20mm
入力電流	0.322 A *	許容動作周囲温度	-20℃ ~ +50℃
消費電力	7.72 W *	設計寿命	40,000h (周囲温度25℃において)
使用光源	Lumileds/Osram製LED	製品質量	161 g
色温度(光源色)	5,000K(昼白色) / 2,200K(電球色)	推奨最大直列連結数	4.8m (灯具組合せ全長)
平均演色評価数(typ)	Ra 95	可能調光方式	PWM/DMX/DALI・調光範囲0%~100%
LED光束/器具光束	880 lm / 640 lm *	LED電源	DC24V電源 別売
固有エネルギー消費効率	82.9 lm/W *	末端処理	コネクタ絶縁キャップ
照射角度	140° (半値角)	環境保護等級	IP 65 (屋外露出可)

・製品の仕様・外觀などは、改良のため予告なく変更する場合がありますのでご了承ください。

・製品の光束や色のバラつきは最小限になるよう管理しておりますが、LEDはその特性から他の光源に比べてバラつきが大き見える場合があります。予めご了承ください。

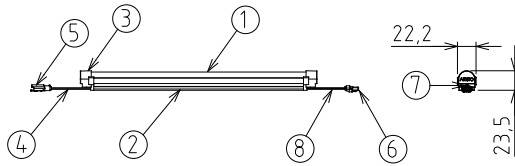
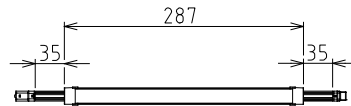
ARISTO	品番	SBTS1-06H2250E_B		
制 定	品名	シームレスビーム TN	製品長	L571
2023年 10月			色温度	2200K ~ 5000K
承 認	作 成	AZ-RB205-03		
山 本	泉 原			
単 位 : mm	第 三 角 法	アリストジャパン株式会社		

ご 注 意

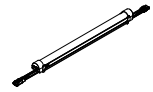
1. 本製品は振動の強い場所、腐食性ガスの発生する場所、海辺等の塩害地域ではご使用にならないでください。
2. 本製品は5,000K~2,200Kの間で発光色が調整できるライン型LED製品です。駆動には使用数の容量に応じた別売りのDC24V専用電源と、発光色の調整には専用機器が必要です。お問い合わせください。
3. 本製品は、DC24V専用です。コネクタなしで接続の際は、+24V / 電球色 / 昼白色の配線極性にご注意ください。
4. 最大直列連結数以上の製品を一つの回路に接続しないでください。制限数以上の接続の際は電源回路を並列に分けてください。
5. 製品保証規約については、ホームページ又はカタログを参照頂けますようお願い申し上げます。
6. 施工やご使用にあたっては、事前に取扱説明書をご確認ください。

部番	部 品 名	材 質	備 考
1	カバー	PC樹脂 乳半	UL94 V-2グレード
2	ケース	A6063 T5	アルマイト処理
3	キャップ	PC樹脂 白色	UL94 V-2グレード
4	コード	PVC被覆 AWM1007	AWG20 (0.5mm ² 相当)
5	防水コネクタ (M)	ガラス充填PBT	茶色 Molex Mizu-M P25-4pin
6	防水コネクタ (F)	ガラス充填PBT	茶色 Molex Mizu-F P25-4pin
7	ネジ	SUS304 M1.4 x 6mm	× 2個
8	熱収縮チューブ	ポリオレフィン樹脂	黒 × 8個

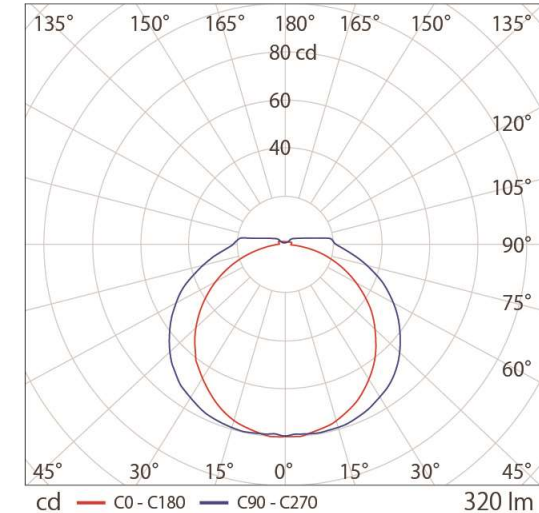
駆動 DC24V 防雨仕様 露出設置可



コード色	白	赤	緑	黒
+DC24V	2200K	NC	5000K	



■ 配光曲線図



■ 出力24V専用電源 接続本数制限		
150W型	WKL VZ240-6R3H	34本
90W型	ELV90-24-3R8	16本
60W型	1SV-2R50-24NF	13本
■ 出力24V専用電源 (PWM対応)		
150W型	WKL VZ240-6R3H/P5	34本

■ DC24V駆動・周囲温度25℃時 (灯具1本あたり) ※5000K+2200K 100%点灯時

定 格 ・ 仕 様

動作電圧	DC24V	最小近接照射距離	20mm
入力電流	0.161 A *	許容動作周囲温度	-20℃ ~ +50℃
消費電力	3.86 W *	設計寿命	40,000h (周囲温度25℃において)
使用光源	Lumileds/Osram製LED	製品質量	82 g
色温度(光源色)	5,000K(昼白色) / 2,200K(電球色)	推奨最大直列連結数	4.8m (灯具組合せ全長)
平均演色評価数(typ)	Ra 95	可能調光方式	PWM/DMX/DALI・調光範囲0%~100%
LED光束/器具光束	440 lm / 320 lm *	LED電源	DC24V電源 別売
固有エネルギー消費効率	82.9 lm/W *	末端処理	コネクタ絶縁キャップ
照射角度	140° (半値角)	環境保護等級	IP 65 (屋外露出可)

・製品の仕様・外觀などは、改良のため予告なく変更する場合がありますのでご了承ください。

・製品の光束や色のバラつきは最小限になるよう管理しておりますが、LEDはその特性から他の光源に比べてバラつきが大きく見える場合があります。予めご了承ください。

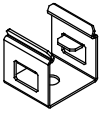
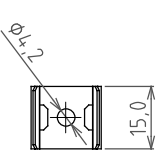

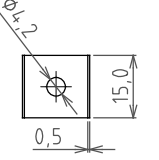
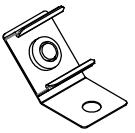
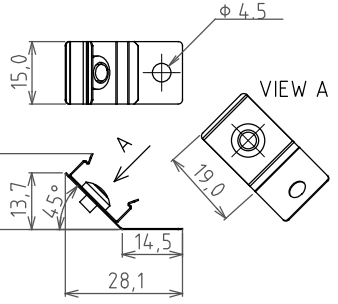
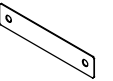
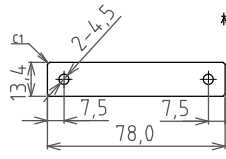
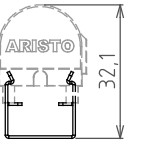
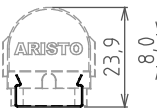
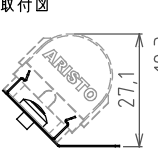
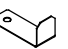
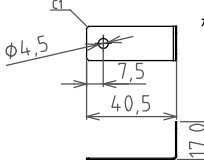
ARISTO	品番	SBTS1-03H2250E_B		
制 定	品名	シームレスビーム TN	製品長	L287
2023年 10月			色温度	2200K ~ 5000K
承 認	作 成	AZ-RB206-03		
山 本	泉 原			
単 位 : mm	第三角法	アリストジャパン株式会社		

ご 注 意

1. 本製品は振動の強い場所、腐食性ガスの発生する場所、海辺等の塩害地域ではご使用にならないください。
2. 本製品は、屋外用ですが、直射日光を避けて設置してください。
3. 本製品は、潮風、硫化水素、アンモニアなど腐食性ガスの雰囲気の中では使用できません。
4. 施工やご使用にあたっては、事前に必ず取扱説明書をお読みください。

部 番	部 品 名	材 質	備 考
1	DCリードケーブル	UL Style 1007	AWG20 (0.5mm ²)
		ガラス充填PBT	茶色 Molex MIZU-F/M P25-4pin
2	延長ケーブル	UL Style 1007	AWG20 (0.5mm ²)
		ガラス充填PBT	茶色 Molex MIZU-F/M P25-4pin
3	エンドキャップ	ガラス充填PBT	茶色 Molex MIZU-F/M P25-4pin

■ 取付具 (別売品) ・取付用のネジ (M4) 類は別途ご用意ください。

<p>メタルクリップ(H) 品番:M4.16007-0112-01</p> 	<p>材質: SUS301 t=0.6mm</p> 	<p>メタルクリップ(L) 品番:M4.17000-0032</p> 	<p>材質: SUS301 t=0.3mm</p> 	<p>固定式角度付取付具 品番:M4.18010-0115</p> 	<p>材質: SUS301 t=0.3mm</p> 	<p>ジョイントプレート 品番:M4.17003-0140</p> 	<p>・製品のセンター位置ずれを防ぐ板です。</p> <p>材質: SUS301 t=0.5mm</p>  <p>使用方法は取扱説明書をご参照下さい</p>
<p>取付図</p> 		<p>取付図</p> 		<p>取付図</p> 		<p>ストッパープレート 品番:M4.17003-0141</p> 	<p>・製品を縦に設置した際自重による位置ずれを防ぐ板です。</p> <p>材質: SUS301 t=0.5mm</p>  <p>使用方法は取扱説明書をご参照下さい</p>

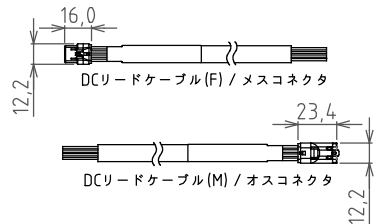
■ 延長ケーブル (別売品) ・コネクタには、オス/メスがあります。設置の際は器具側コネクタの向きに注意してください。

① DCリードケーブル(F) 品番: BWC-0000-0476F (L=275mm)
DCリードケーブル(M) 品番: BWC-0000-0476M (L=275mm)

・製品とコントローラー/電源装置を接続するケーブルです。専用コネクタが片端についています。


許容電流: 4A
4芯: 片端コネクタ付

電線色	LED	
	RGB	TN
黒	+24V	+24V
茶	赤	2200K
緑/黄	緑	NC
青	青	5000K

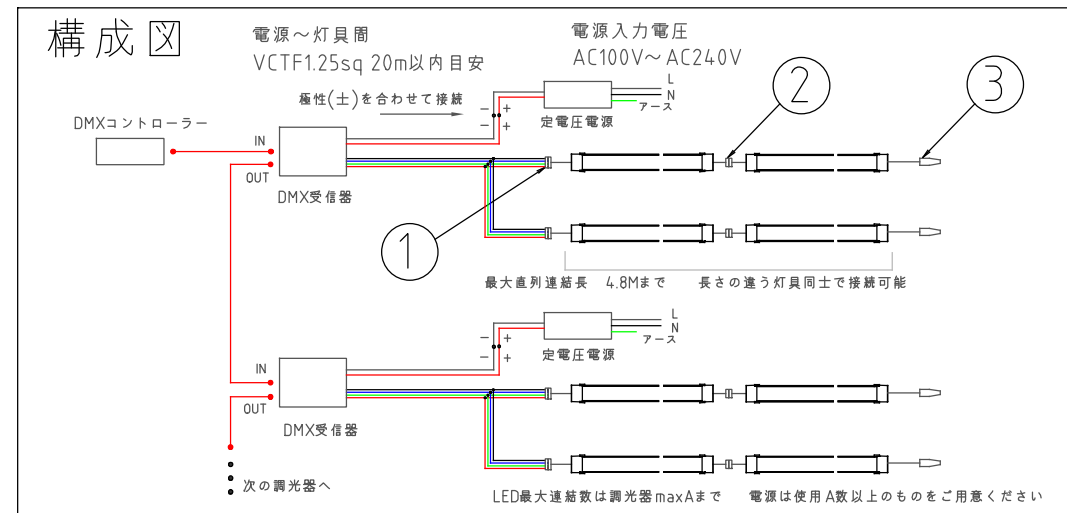


② 延長ケーブル 品番: BWC-0000-0375C (L=500mm)
品番: BWC-0000-0374C (L=1,500mm)

・器具間を離して設置する延長ケーブルです。専用コネクタが両端についています。信号線と電源線を延長する際に使用します。

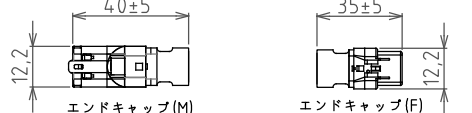


許容電流: 4A
4芯: 両端コネクタ付



③ エンドキャップ(M) 品番: BCN-0000-0076M M型オスコネクタ
エンドキャップ(F) 品番: BCN-0000-0076F F型メスコネクタ

・製品連結の末端コネクタの防水に使用します。



ARISTO	品番	M4.16007-0112 M4.17003-0141 BWC-0000-0374C	M4.17000-0032 BWC-0000-0476F/M BCN-0000-0076F/M	M4.18010-0115 BWC-0000-0476F/M BWC-0000-0375C	M4.17003-0140 BWC-0000-0375C
制定	品名	シームレスビーム RGB/Tunable オプション			
2021年 9月	図番	AZ-RB147-01			
承認 作成	山本 泉				
本 原					
単位: mm	第三角法	アリストジャパン株式会社			