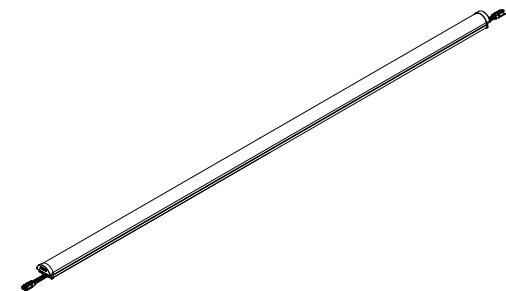


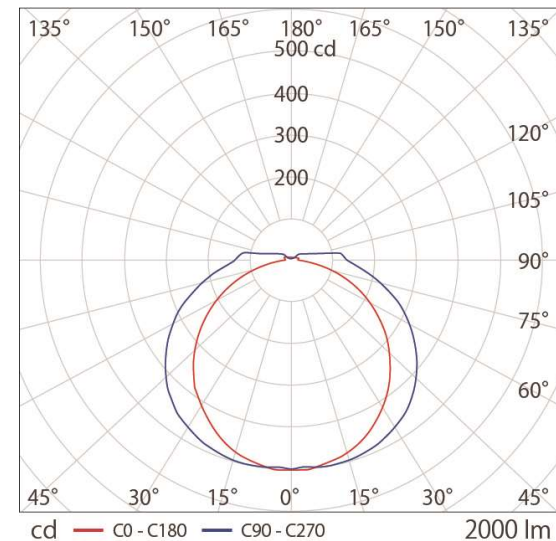
ご 注 意

1. 本製品は屋内専用製品です。屋外や雨水に曝される環境ではご使用にならないでください。
2. 本製品は5,000K~2,200Kの間で発光色が調整できるライン型LED製品です。駆動には使用数の容量に応じた別売りのDC24V専用電源と、発光色の調整には専用機器が必要です。お問い合わせください。
3. 本製品は、DC24V専用です。コネクタなしで接続の際は、+24V / 電球色 / 昼白色の配線極性にご注意ください。
4. 最大直列連結数以上の製品を一つの回路に接続しないでください。制限数以上の接続の際は電源回路を並列に分けてください。
5. 製品保証規約については、ホームページ又はカタログを参照頂きますようお願い申し上げます。
6. 施工やご使用にあたっては、事前に取扱説明書をご確認ください。

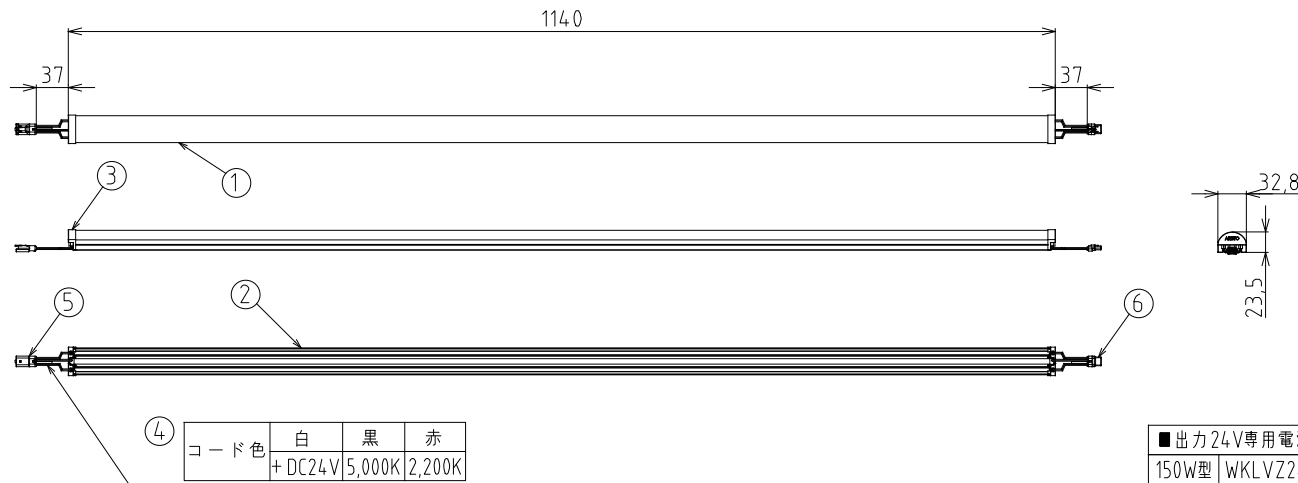
部 番	部 品 名	材 質	備 考
1	カバ ー	PC樹脂 乳白	UL94 V-2グレード
2	ケ ー ス	アルミ	アルマイト処理
3	キャップ	PC樹脂 白色	UL94 V-2グレード
4	コード	PVC被覆 AWM1007	AWG20 (0.5mm ² 相当)
5	コネクタ (M)	ガラス充填PBT	茶色Molex MIZU-M P25-4pin
6	コネクタ (F)	ガラス充填PBT	茶色Molex MIZU-F P25-4pin
7	熱収縮チューブ	ポリオレフィン樹脂	黒 ×2個



■ 配光曲線図



駆動 DC24V 屋内専用



■出力24V専用電源 接続本数制限		
150W型	WKL VZ240-6R3H	5本
90W型	ELV90-24-3R8	2本
60W型	1SV-2R50-24NF	2本
■出力24V専用電源 (PWM対応)		
150W型	WKL VZ240-6R3H/P5	5本

■ DC24V駆動・周囲温度25℃時 (ライナー1本あたり) ※5000K+2200K 100%点灯時

定 格 ・ 仕 様

動作電圧	DC24V	最小近接照射距離	20mm
入力電流	1.055 A *	許容動作周囲温度	-20℃ ~ +50℃
消費電力	25.32 W *	設計寿命	40,000h (周囲温度25℃において)
使用光源	Lumileds/Osram製LED	製品質量	323g
色温度(光源色)	5000K(昼白色)/2200K(電球色)	推奨最大直列連結数	3.6m (灯具組合せ全長)
平均演色評価数 (typ)	Ra 95	可能調光方式	PWM/DMX/DALI・調光範囲0%~100%
LED光束/器具光束	2,760 lm / 2,000 lm *	LED電源	DC24V電源 別売
固有エネルギー消費効率	79.0 lm/W *	末端処理	絶縁
照射角度	140° (半値角)	環境保護等級	IP20 (屋内専用)

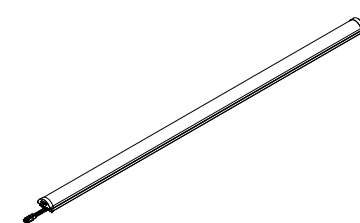
・製品の仕様・外観などは、改良のため予告なく変更する場合がありますのでご了承ください。
 ・製品の光量や色のバラつきは最小限になるよう管理しておりますが、LEDはその特性から他の光源に比べてバラつきが大きく見える場合があります。予めご了承ください。

ARISTO		品番	SXT1-12H2250E_A		
制定		品名	シームレスビームXL TN	製品長	L1140
2021年 10月				色温度	2200K ? 5000K
承認	作成	図番	AZ-RB69-03		
山本	泉原				
単位: mm	第三角法		アリストジャパン株式会社		

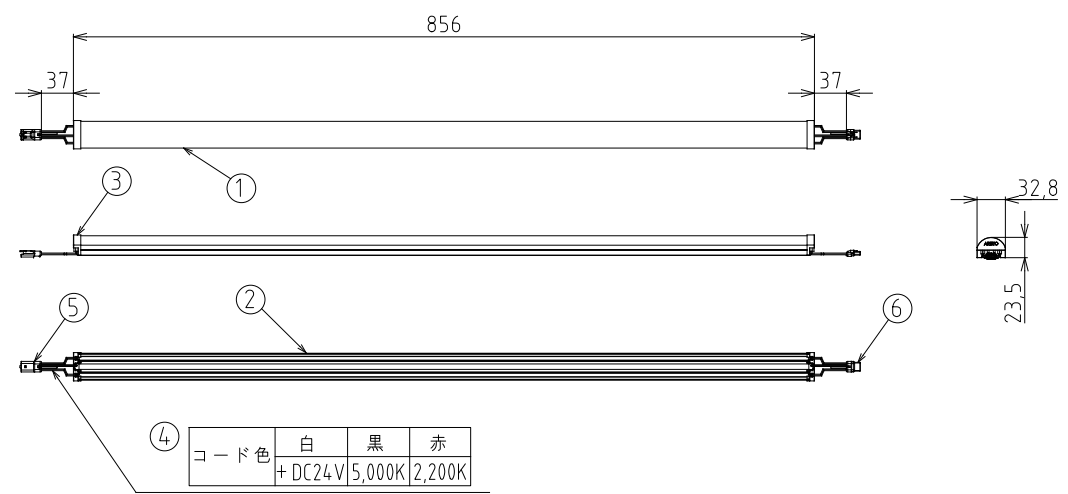
ご 注 意

1. 本製品は屋内専用製品です。屋外や雨水に曝される環境ではご使用にならないでください。
2. 本製品は5,000K~2,200Kの間で発光色が調整できるライン型LED製品です。駆動には使用数の容量に応じた別売りのDC24V専用電源と、発光色の調整には専用機器が必要です。お問い合わせください。
3. 本製品は、DC24V専用です。コネクタなしで接続の際は、+24V / 電球色 / 昼白色の配線極性にご注意ください。
4. 最大直列連結数以上の製品を一つの回路に接続しないでください。制限数以上の接続の際は電源回路を並列に分けてください。
5. 製品保証規約については、ホームページ又はカタログを参照頂きますようお願い申し上げます。
6. 施工やご使用にあたっては、事前に取り扱説明書をご確認ください。

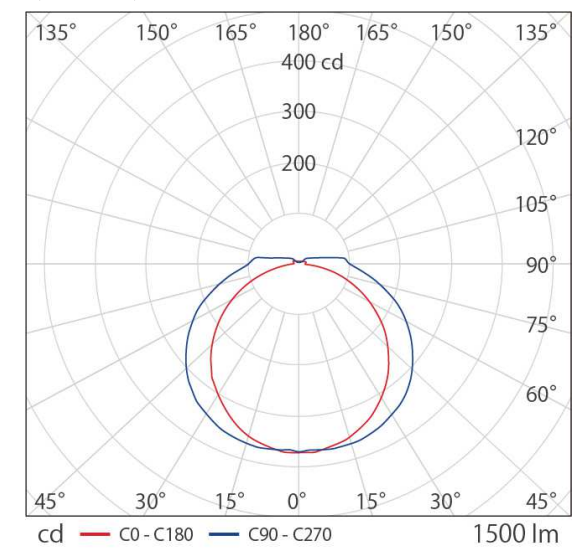
部 番	部 品 名	材 質	備 考
1	カバ ー	PC樹脂 乳白	UL94 V-2グレード
2	ケ ー ス	アルミ	アルマイト処理
3	キャップ	PC樹脂 白色	UL94 V-2グレード
4	コード	PVC被覆 AWM1007	AWG20 (0.5mm ² 相当)
5	コネクタ (M)	ガラス充填PBT	茶色Molex MIZU-M P25-4pin
6	コネクタ (F)	ガラス充填PBT	茶色Molex MIZU-F P25-4pin
7	熱収縮チューブ	ポリオレフィン樹脂	黒 ×2個



駆動 DC24V 屋内専用



■ 配光曲線図



■出力24V専用電源 接続本数制限		
150W型	WKL VZ240-6R3H	7本
90W型	ELV90-24-3R8	3本
60W型	1SV-2R50-24NF	2本
■出力24V専用電源 (PWM対応)		
150W型	WKL VZ240-6R3H/P5	7本

■ DC24V駆動・周囲温度25℃時 (ライナー1本あたり) ※5000K+2200K 100%点灯時

定 格 ・ 仕 様			
動作電圧	DC24V	最小近照射距離	20mm
入力電流	0.791 A *	許容動作周囲温度	-20℃ ~ +50℃
消費電力	18.99W *	設計寿命	40,000h (周囲温度25℃において)
使用光源	Lumileds/Osram製LED	製品質量	242g
色温度(光源色)	5000K(昼白色)/2200K(電球色)	推奨最大直列連結数	3.6m (灯具組合せ全長)
平均演色評価数 (typ)	Ra 95	可能調光方式	PWM/DMX/DALI・調光範囲0%~100%
LED光束/器具光束	2,070 lm / 1,500 lm *	LED電源	DC24V電源 別売
固有エネルギー消費効率	79.0 lm/W *	末端処理	絶縁
照射角度	140° (半値角)	環境保護等級	IP20 (屋内専用)

・製品の仕様・外觀などは、改良のため予告なく変更する場合がありますのでご了承ください。
 ・製品の光量や色のバラつきは最小限になるよう管理しておりますが、LEDはその特性から他の光源に比べてバラつきが大きく見える場合があります。予めご了承ください。

	品番	SXT1-09H2250E_A		
制定	品名	シームレスビームXL TN	製品長	L856
2022年 1月			色温度	2200K ? 5000K
承認	作成	AZ-RB93-01		
山本	泉原			
単位: mm	第三角法	アリストジャパン株式会社		

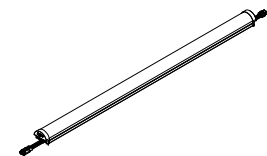
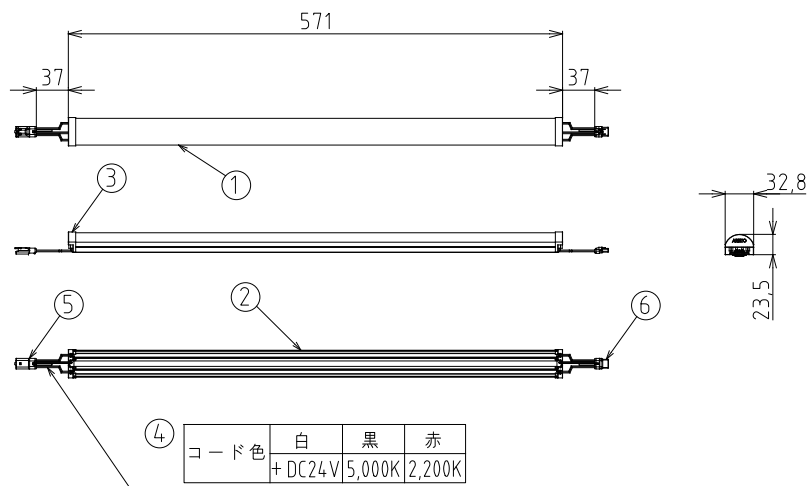
ご 注 意

1. 本製品は屋内専用製品です。屋外や雨水に曝される環境ではご使用にならないでください。
2. 本製品は5,000K~2,200Kの間で発光色が調整できるライン型LED製品です。駆動には使用数の容量に応じた別売りのDC24V専用電源と、発光色の調整には専用機器が必要です。お問い合わせください。
3. 本製品は、DC24V専用です。コネクタなしで接続の際は、+24V / 電球色 / 昼白色の配線極性にご注意ください。
4. 最大直列連結数以上の製品を一つの回路に接続しないでください。制限数以上の接続の際は電源回路を並列に分けてください。
5. 製品保証規約については、ホームページ又はカタログを参照頂けますようお願い申し上げます。
6. 施工やご使用にあたっては、事前に取り扱説明書をご確認ください。

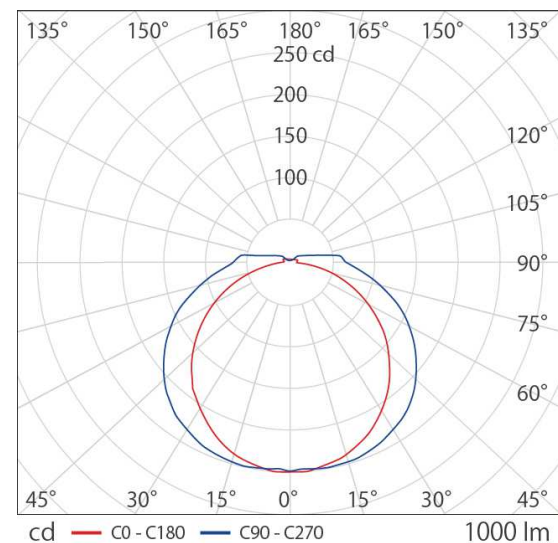
部 番	部 品 名	材 質	備 考
1	カバ ー	PC樹脂 乳白	UL94 V-2グレード
2	ケ ー ス	アルミ	アルマイト処理
3	キャップ	PC樹脂 白色	UL94 V-2グレード
4	コード	PVC被覆 AWM1007	AWG20 (0.5mm ² 相当)
5	コネクタ (M)	ガラス充填PBT	茶色Molex MIZU-M P25-4pin
6	コネクタ (F)	ガラス充填PBT	茶色Molex MIZU-F P25-4pin
7	熱収縮チューブ	ポリオレフィン樹脂	黒 ×2個

駆動 DC24V

屋内専用



■ 配光曲線図



■ 出力24V専用電源 接続本数制限		
150W型	WKL VZ240-6R3H	10本
90W型	ELV90-24-3R8	4本
60W型	1SV-2R50-24NF	4本
■ 出力24V専用電源 (PWM対応)		
150W型	WKL VZ240-6R3H/P5	10本

■ DC24V駆動・周囲温度25℃時 (ライナー1本あたり)

※ 5000K+2200K 100%点灯時

定 格 ・ 仕 様

動作電圧	DC24V	最小近照射距離	20mm
入力電流	0.528 A *	許容動作周囲温度	-20℃ ~ +50℃
消費電力	12.66 W *	設計寿命	40,000h (周囲温度25℃において)
使用光源	Lumileds/Osram製LED	製品質量	161g
色温度(光源色)	5000K(昼白色)/2200K(電球色)	推奨最大直列連結数	3.6m (灯具組合せ全長)
平均演色評価数(typ)	Ra 95	可能調光方式	PWM/DMX/DALI・調光範囲0%~100%
LED光束/器具光束	1,380 lm / 1,000 lm *	LED電源	DC24V電源 別売
固有エネルギー消費効率	79.0 lm/W *	末端処理	絶縁
照射角度	140° (半値角)	環境保護等級	IP20 (屋内専用)

・製品の仕様・外觀などは、改良のため予告なく変更する場合がありますのでご了承ください。
 ・製品の光量や色のバラつきは最小限になるよう管理しておりますが、LEDはその特性から他の光源に比べてバラつきが大きく見える場合があります。予めご了承ください。

ARISTO		品番	SXT1-06H2250E_A		
制定		品名	シームレスビームXL TN	製品長	L571
2022年 1月				色温度	2200K ? 5000K
承認	作成	図番	AZ-RB94-01		
山本	泉原				
単位: mm	第三角法		アリストジャパン株式会社		

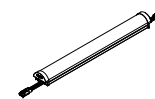
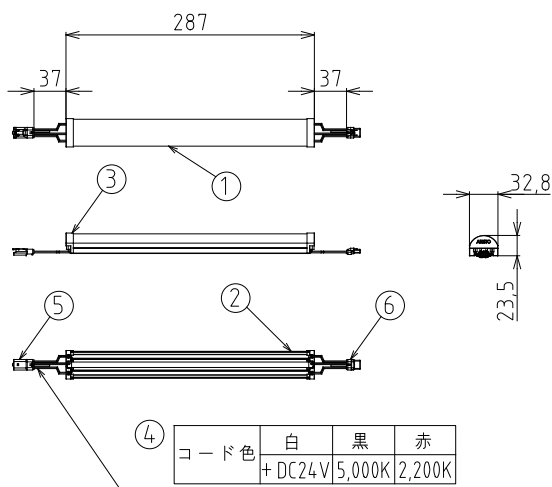
ご 注 意

1. 本製品は屋内専用製品です。屋外や雨水に曝される環境ではご使用にならないでください。
2. 本製品は5,000K~2,200Kの間で発光色が調整できるライン型LED製品です。駆動には使用数の容量に応じた別売りのDC24V専用電源と、発光色の調整には専用機器が必要です。お問い合わせください。
3. 本製品は、DC24V専用です。コネクタなしで接続の際は、+24V / 電球色 / 昼白色の配線極性にご注意ください。
4. 最大直列連結数以上の製品を一つの回路に接続しないでください。制限数以上の接続の際は電源回路を並列に分けてください。
5. 製品保証規約については、ホームページ又はカタログを参照頂きますようお願い申し上げます。
6. 施工やご使用にあたっては、事前に取り扱説明書をご確認ください。

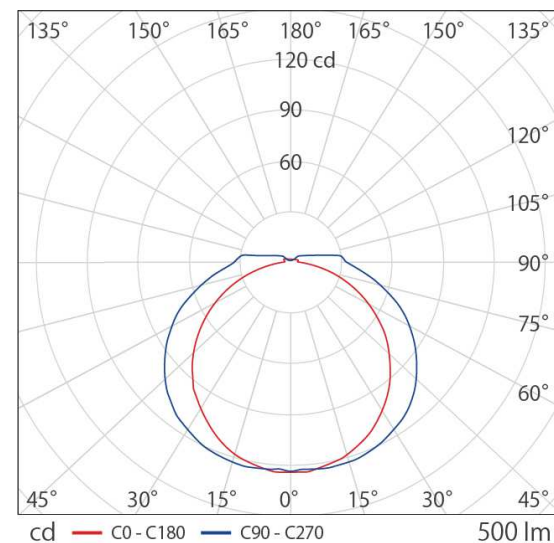
部 番	部 品 名	材 質	備 考
1	カバ ー	PC樹脂 乳白	UL94 V-2グレード
2	ケ ー ス	アルミ	アルマイト処理
3	キャップ	PC樹脂 白色	UL94 V-2グレード
4	コード	PVC被覆 AWM1007	AWG20 (0.5mm ² 相当)
5	コネクタ (M)	ガラス充填PBT	茶色Molex MIZU-M P25-4pin
6	コネクタ (F)	ガラス充填PBT	茶色Molex MIZU-F P25-4pin
7	熱収縮チューブ	ポリオレフィン樹脂	黒 ×2個

駆動 DC24V

屋内専用



■ 配光曲線図



■出力24V専用電源 接続本数制限		
150W型	WKL VZ240-6R3H	21本
90W型	ELV90-24-3R8	9本
60W型	1SV-2R50-24NF	8本
■出力24V専用電源 (PWM対応)		
150W型	WKL VZ240-6R3H/P5	21本

■ DC24V駆動・周囲温度25℃時 (ライナー1本あたり)

※ 5000K+2200K 100%点灯時

定 格 ・ 仕 様

動作電圧	DC24V	最小近照射距離	20mm
入力電流	0.264 A *	許容動作周囲温度	-20℃ ~ +50℃
消費電力	6.33 W *	設計寿命	40,000h (周囲温度25℃において)
使用光源	Lumileds/Osram製LED	製品質量	82g
色温度(光源色)	5000K(昼白色)/2200K(電球色)	推奨最大直列連結数	3.6m (灯具組合せ全長)
平均演色評価数 (typ)	Ra 95	可能調光方式	PWM/DMX/DALI・調光範囲0%~100%
LED光束/器具光束	690lm / 500 lm *	LED電源	DC24V電源 別売
固有エネルギー消費効率	79.0 lm/W *	末端処理	絶縁
照射角度	140° (半値角)	環境保護等級	IP20 (屋内専用)

・製品の仕様・外觀などは、改良のため予告なく変更する場合がありますのでご了承ください。
 ・製品の光量や色のバラつきは最小限になるよう管理しておりますが、LEDはその特性から他の光源に比べてバラつきが大きく見える場合があります。予めご了承ください。

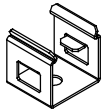
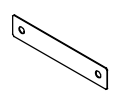
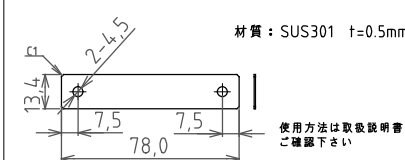
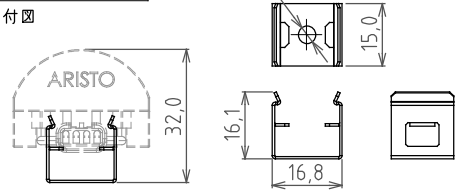
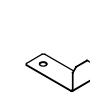
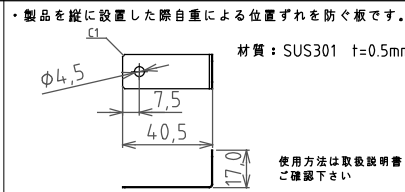
ARISTO	品番	SXT1-03H2250E_A		
制定	品名	シームレスビームXL TN	製品長	L287
2022年 1月			色温度	2200K ? 5000K
承認 作成	図番	AZ-RB95-01		
山 本	泉 原			
単位: mm	第三角法	アリストジャパン株式会社		

ご 注 意

1. 本製品は振動の強い場所、腐食性ガスの発生する場所、海辺等の塩害地域ではご使用にならないください。
2. 本製品は屋内使用専用製品です、防水仕様ではありませんのでご注意ください。
3. 本製品は、潮風、硫化水素、アンモニアなど腐食性ガスの雰囲気中では使用できません。
4. 施工やご使用にあたっては、事前に取扱説明書をご確認ください。

部番	部 品 名	材 質	備 考
1	DCリードケーブル	UL Style 1007	AWG20 (0.5mm ²)
		ガラス充填PBT	茶色 Molex MIZU-F/M P25-4pin
2	延長ケーブル	UL Style 1007	AWG20 (0.5mm ²)
		ガラス充填PBT	茶色 Molex MIZU-F/M P25-4pin

■取付具（別売品） ・取付用のネジ（M4）類は別途ご注意ください。

<p>メタルクリップ(H) 品番:M416007-0112-01</p> <p>材質：SUS301 t=0.6mm</p> 	<p>ジョイントプレート 品番:M417003-0140</p> <p>材質：SUS301 t=0.5mm</p> 	<p>・製品のセンター位置ずれを防ぐ板です。</p>  <p>材質：SUS301 t=0.5mm</p> <p>使用方法は取扱説明書をご確認ください</p>
<p>取付図</p> 	<p>ストッパープレート 品番:M417003-0141</p> <p>材質：SUS301 t=0.5mm</p> 	<p>・製品を縦に設置した際自重による位置ずれを防ぐ板です。</p>  <p>材質：SUS301 t=0.5mm</p> <p>使用方法は取扱説明書をご確認ください</p>

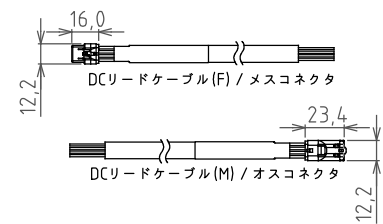
■延長ケーブル（別売品） ・コネクタには、オス/メスがあります。設置の際は器具側コネクタの向きに注意してください。

① DCリードケーブル(F) 品番:BWC-0000-0476F (L=275mm)
DCリードケーブル(M) 品番:BWC-0000-0476M (L=275mm)

・製品とコントローラー/電源装置を接続するケーブルです。専用コネクタが片端についております。


許容電流:4A
4芯:片端コネクタ付

電線色	LED
黒	+24V
茶	2200K
緑/黄	NC
青	5000K

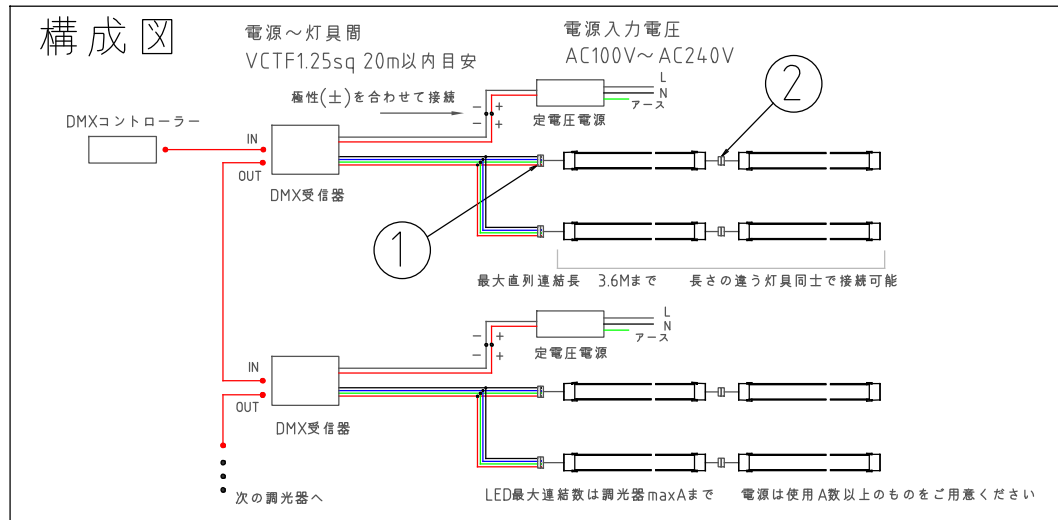


② 延長ケーブル 品番:BWC-0000-0375C (L=500mm)
品番:BWC-0000-0374C (L=1,500mm)

・器具側を離して設置する延長ケーブルです。専用コネクタが両端についております。信号線と電源線を延長する際に使用します。



許容電流:4A 4芯:両端コネクタ付



- ・製品の仕様・外觀などは、改良のため予告なく変更する場合がありますのでご了承ください。
- ・調光器と接続される配線コードは、コネクタを切断する場合極性に注意し圧着端子等で接続してください。

ARISTO	品番	M416007-0112-01 BWC-0000-0476F/M	M417003-0140 BWC-0000-0375C	M417003-0141 BWC-0000-0374C
	制定	2022年 2月		
承認	作成	山本 泉		
山本	泉	図番 AZ-RB200-01		
単位:mm	第三角法	アリストジャパン株式会社		