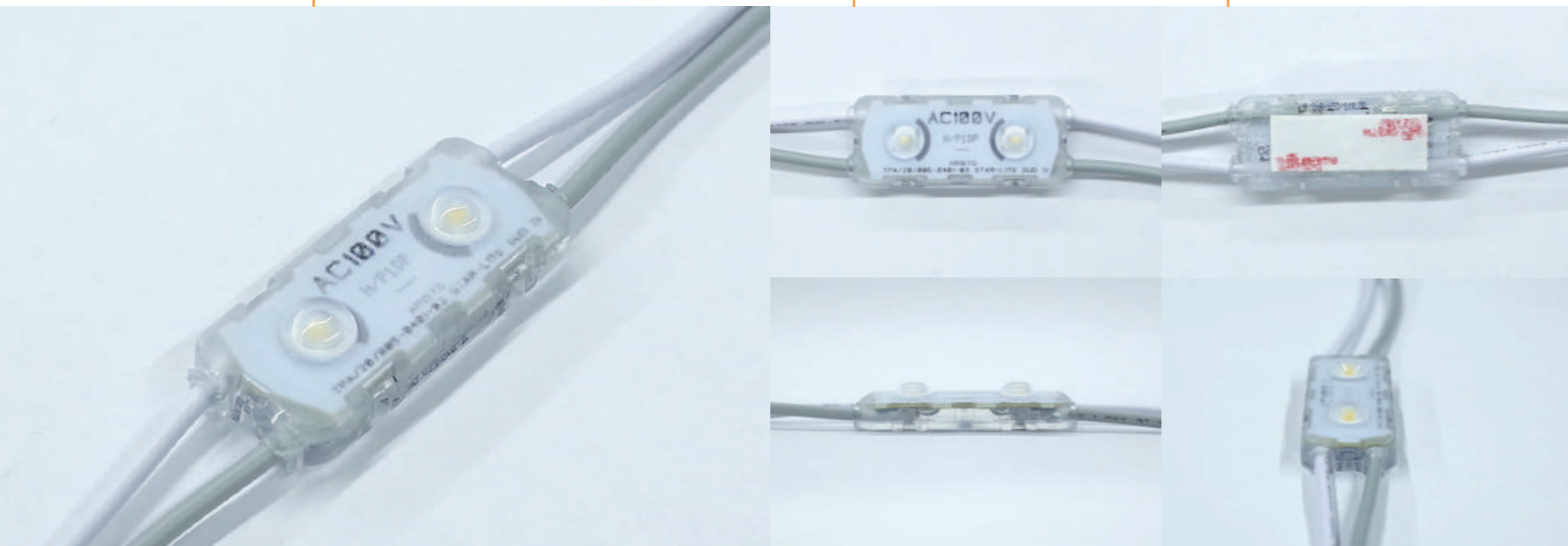
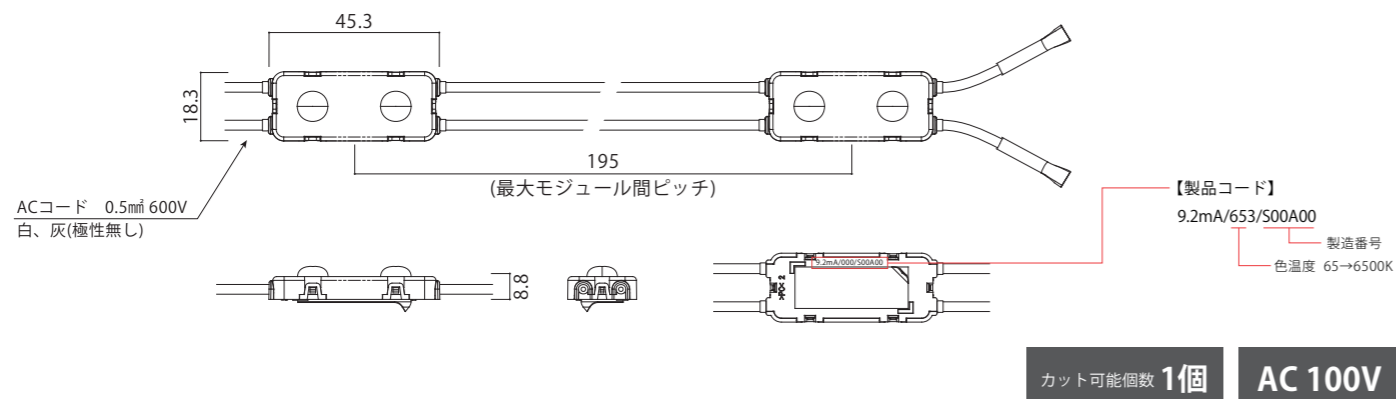


StarLite DuoIV スターライト デュオIV

駆動方式	色温度	対象サイン	調光
AC100V 直結	<ul style="list-style-type: none"> ● 昼光色 6500K ○ 昼白色 5000K ● 電球色 3000K 	種類 文字 板面 アクリル 厚み D60~150	OK PWM DMX SPI ART NET DALI アナログ 位相



1 基本仕様



品名	スターライトデュオIV		
品番	ASD4-H65H	ASD4-H50H	ASD4-H30H
色温度	昼光色 6500K	昼白色 5000K	電球色 3000K
器具光束	80 lm	80 lm	76 lm
平均演色評価数	Ra85 (typ)		
動作電圧	AC100V (50/60Hz)		
入力電流	0.0092A		
消費電力	0.82W		
許容動作周囲温度	-20℃~+50℃		
許容保存周囲温度	-30℃~+70℃		
保護等級	IP67 (但し屋外露出設置不可)		
設計寿命	40,000h (周囲温度25℃において)		
最大直列連結数	100個		
梱包(販売)単位	10個/巻・30個/巻		30個/巻



2 推奨ブレーカー サージプロテクタ

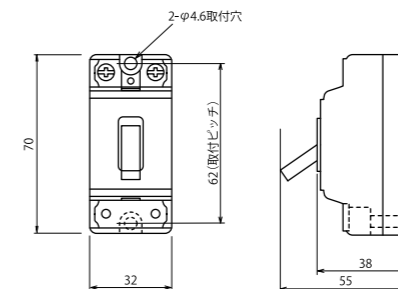
製品を安全にご使用頂くために、製品の一次側入力側には下記ブレーカーの設置を必ず行ってください。

推奨製品：三菱電機製 BL-1Cシリーズ、パナソニック製 BSシリーズ、日東電工製 CB32Xシリーズ
※上記製品のうち、三菱電機製 BL-1Cシリーズは弊社在庫品となります。

三菱電機製 BL-1Cシリーズ
各安全ブレーカーの製品許容連結数

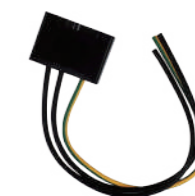
BL-1C 6A	1~520個
BL-1C 10A	470~870個
BL-1C 15A	780~1300個
BL-1C 20A	1170~1740個
BL-1C 30A	1560~2610個

※全てAC100V入力



【BL-1Cシリーズ寸法】

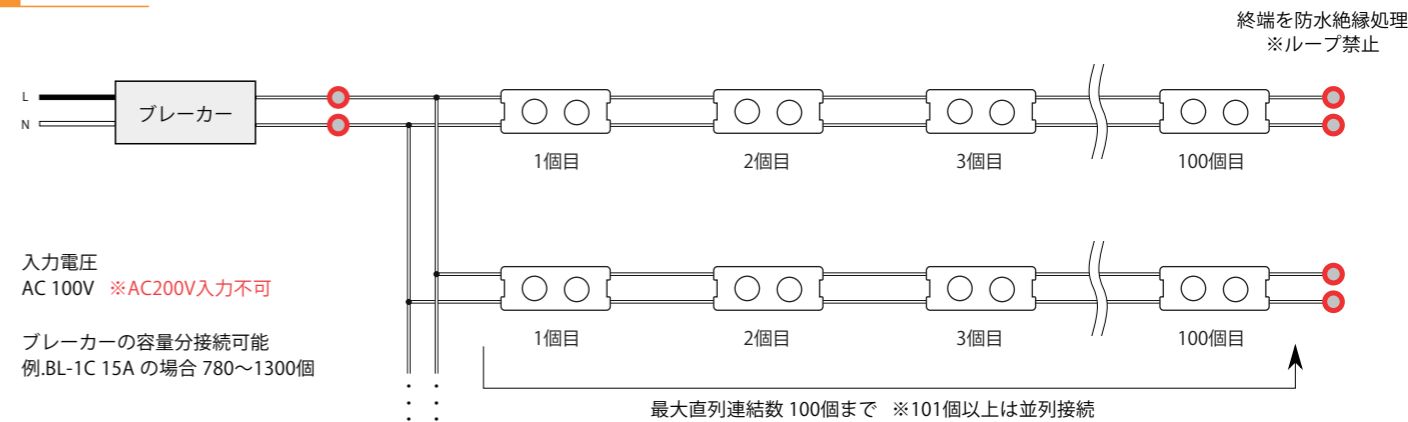
落雷によるサージ被害を避けるために、あらかじめLED照明器具設置と同時にサージプロテクタの取付をおすすめします。



サージプロテクタ 製品仕様

品番	RAM-302BWZ
耐雷サージ	コモンモード15kV 対応

3 配線方法



4 設計目安

