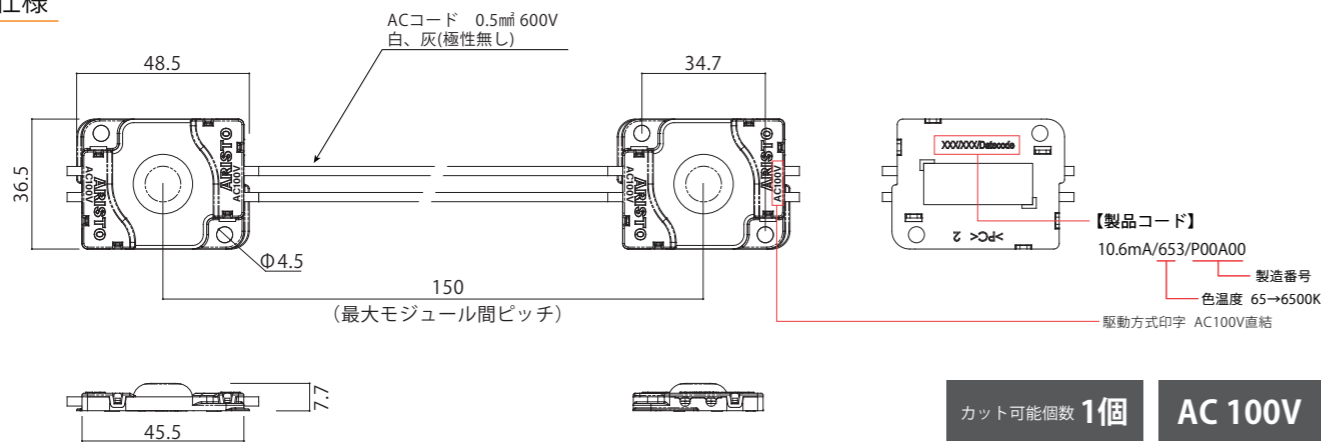


# StarLite Mini II スターライトミニII

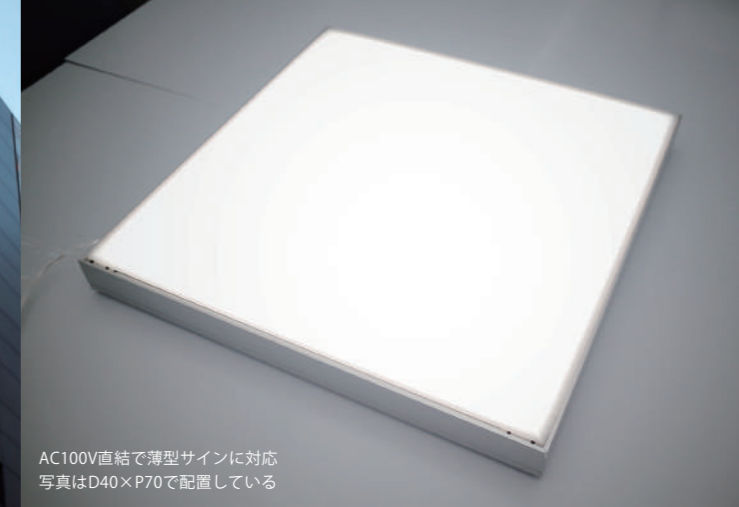
駆動方式	色温度	対象サイン	調光
AC100V 直結	<ul style="list-style-type: none"> <li>● 昼光色 6500K</li> <li>○ 昼白色 5000K</li> <li>● 電球色 3000K</li> </ul>	種類 行灯 板面 FF・アクリル 厚み D40~100	OK PWM DMX SPI ART NET DALI アナログ 位相



## 1 基本仕様



品名	スターライトミニII		
品番	ASM2-65H	ASM2-50H	ASM2-30H
色温度	昼光色 6500K	昼白色 5000K	電球色 3000K
器具光束	53 lm	50 lm	38 lm
平均演色評価数	Ra85 (typ)		
動作電圧	AC100V (50/60Hz)		
入力電流	0.0106A		
消費電力	1.04W		
許容動作周囲温度	-20℃~+50℃		
許容保存周囲温度	-30℃~+70℃		
保護等級	IP67 (但し屋外露出設置不可)		
設計寿命	40,000h (周囲温度25℃において)		
最大直列連結数	100個		
梱包(販売)単位	10個/巻・30個/巻		30個/巻



AC100V直結で薄型サインに対応  
写真はD40×P70で配置している

## 2 推奨ブレーカー サージプロテクタ

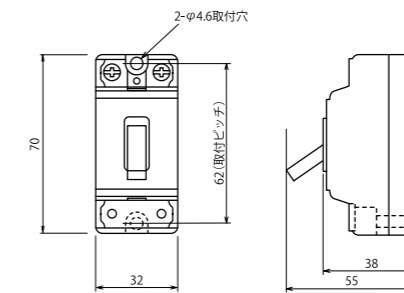
製品を安全にご使用頂くために、製品の一次側入力側には下記ブレーカーの設置を必ず行ってください。

推奨製品：三菱電機製 BL-1Cシリーズ、パナソニック製 BSシリーズ、日東電工製 CB32Xシリーズ  
※上記製品のうち、三菱電機製 BL-1Cシリーズは弊社在庫品となります。

三菱電機製 BL-1Cシリーズ  
各安全ブレーカーの製品許容連結数

BL-1C 6A	1~450個
BL-1C 10A	395~755個
BL-1C 15A	680~1130個
BL-1C 20A	1020~1510個
BL-1C 30A	1360~2260個

※全てAC100V入力



【BL-1Cシリーズ寸法】

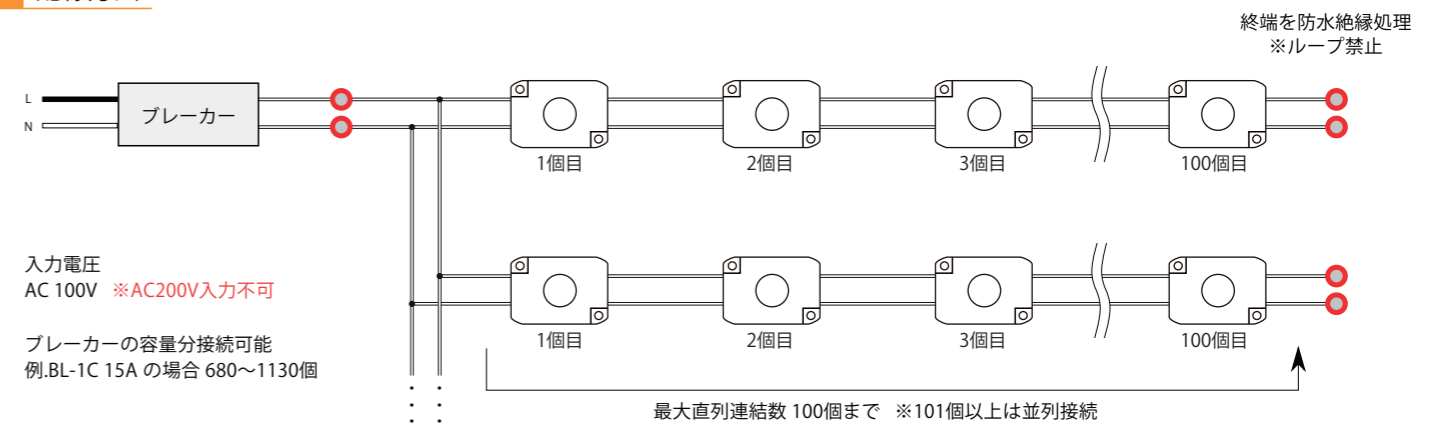
落雷によるサージ被害を避けるために、あらかじめLED照明器具設置と同時にサージプロテクタの取付をおすすめします。



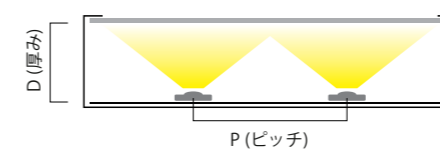
サージプロテクタ 製品仕様

品番 : RAM-302BWZ  
耐雷サージ : コモンモード15kV 対応

## 3 配線方法



## 4 設計目安



行灯 D:P = 1:1.6

厚み - ピッチ	アクリル
D40 - P70	8500lx
D50 - P80	6400lx
D60 - P100	4200lx
D80 - P120	2900lx

※色温度 6500Kの場合