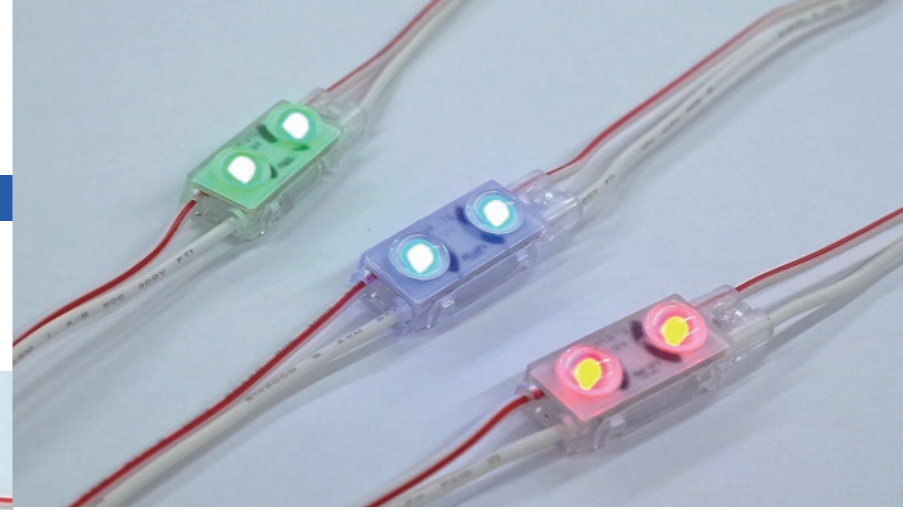
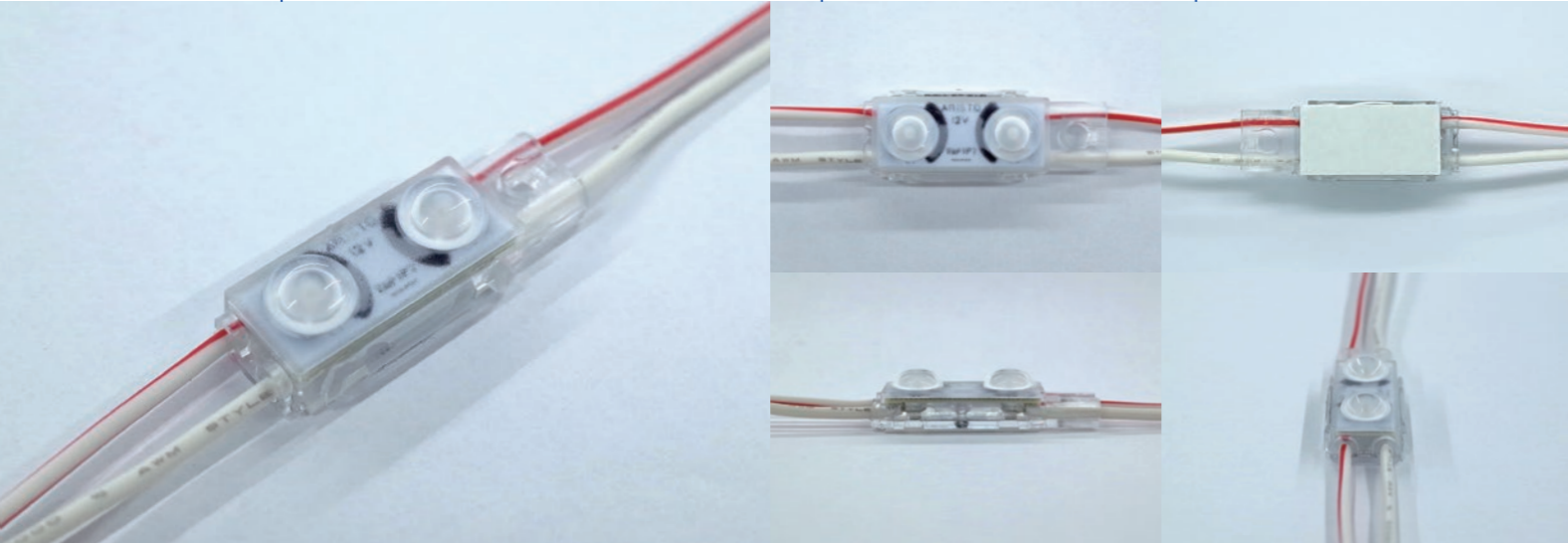


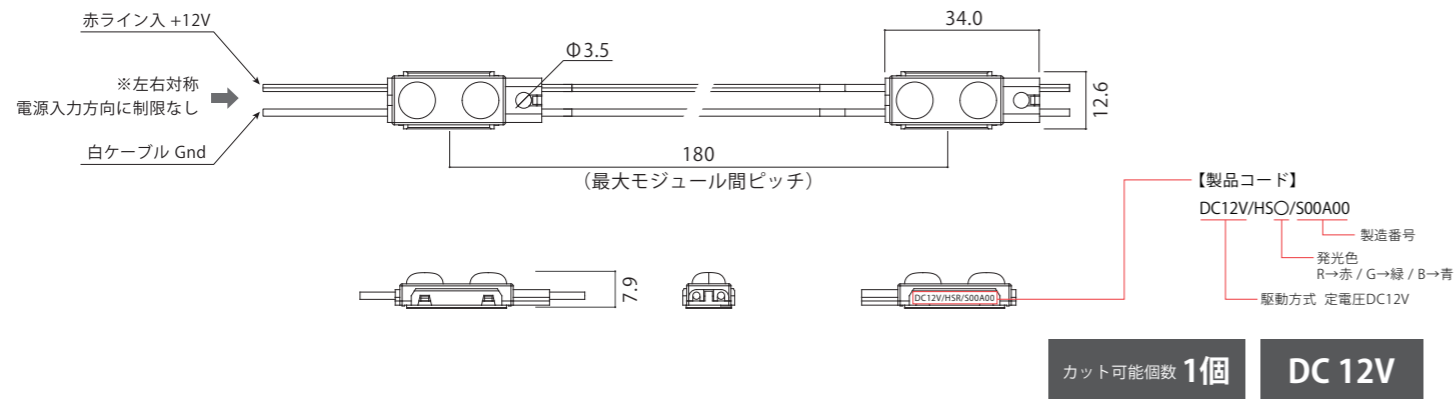
DuoSlim II R・G・B デュオスリムII赤・緑・青

駆動方式	発光色	対象サイン	調光
定電圧 DC12V	<ul style="list-style-type: none"> 赤色 RED 緑色 GREEN 青色 BLUE 	種類 文字 板面 アクリル 厚み D60~150	<ul style="list-style-type: none"> OK PWM DMX SPI ART NET DALI アナログ 位相



※カラーフィルムをかぶせた例
 上：デュオスリムII R・G・B 下：デュオスリムII 6500K
 意匠とLED発光色を合わせることによって、意匠本来の色味を再現できる。

1 基本仕様



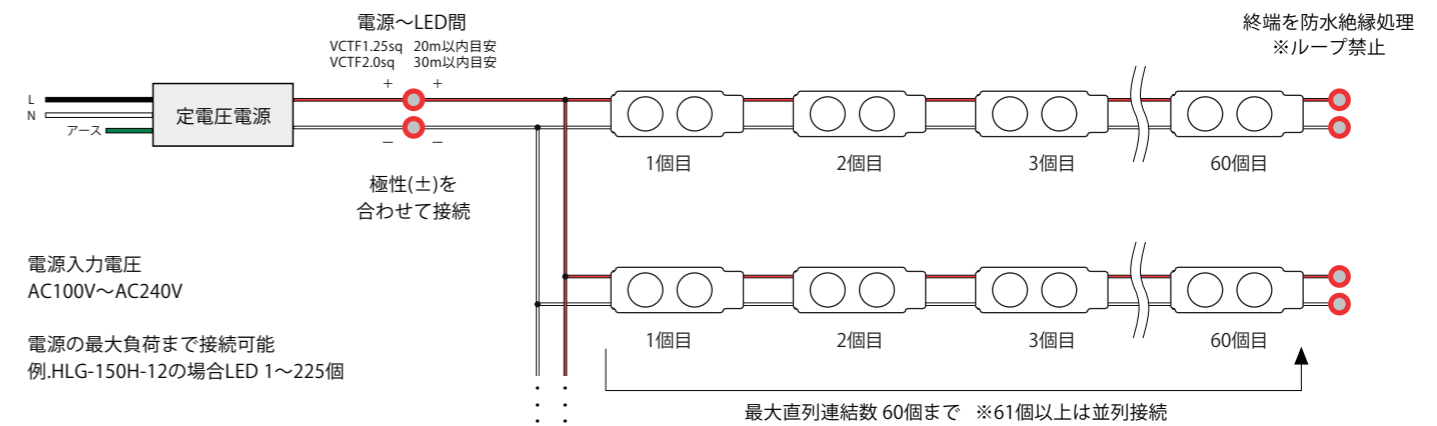
品名	デュオスリムII R・G・B		
品番	ADS21-HSR	ADS21-HSG	ADS21-HSB
発光色	赤色	緑色	青色
器具光束	13 lm	26 lm	7 lm
平均演色評価数	-		
動作電圧	DC12V		
入力電流	0.05A		
消費電力	0.6W		
許容動作周囲温度	-20℃～+50℃		
許容保存周囲温度	-30℃～+70℃		
保護等級	IP67 (但し屋外露出設置不可)		
設計寿命	40,000h (周囲温度25℃において)		
最大直列連結数	60個		
梱包 (販売) 単位	30個/巻		

2 対応電源 調光機器

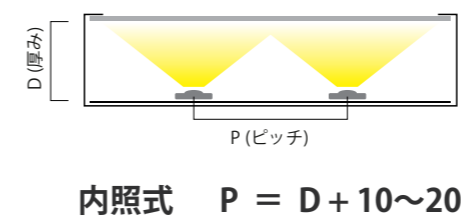
品番	HLG-150H-12
イメージ図	
寸法	L228×W68×H38.8
接続個数	1～225個
最大負荷	135Wまで
最大出力電力	150W
出力電圧	DC12V
入力電流	2.00A(AC100V) 0.95A(AC200V)
環境保護	PSE 防滴

※定格入力電圧：AC100～240V(50/60Hz)

3 配線方法



4 設計目安



厚み - ピッチ
D50 - P70
D60 - P80
D80 - P100
D100 - P100