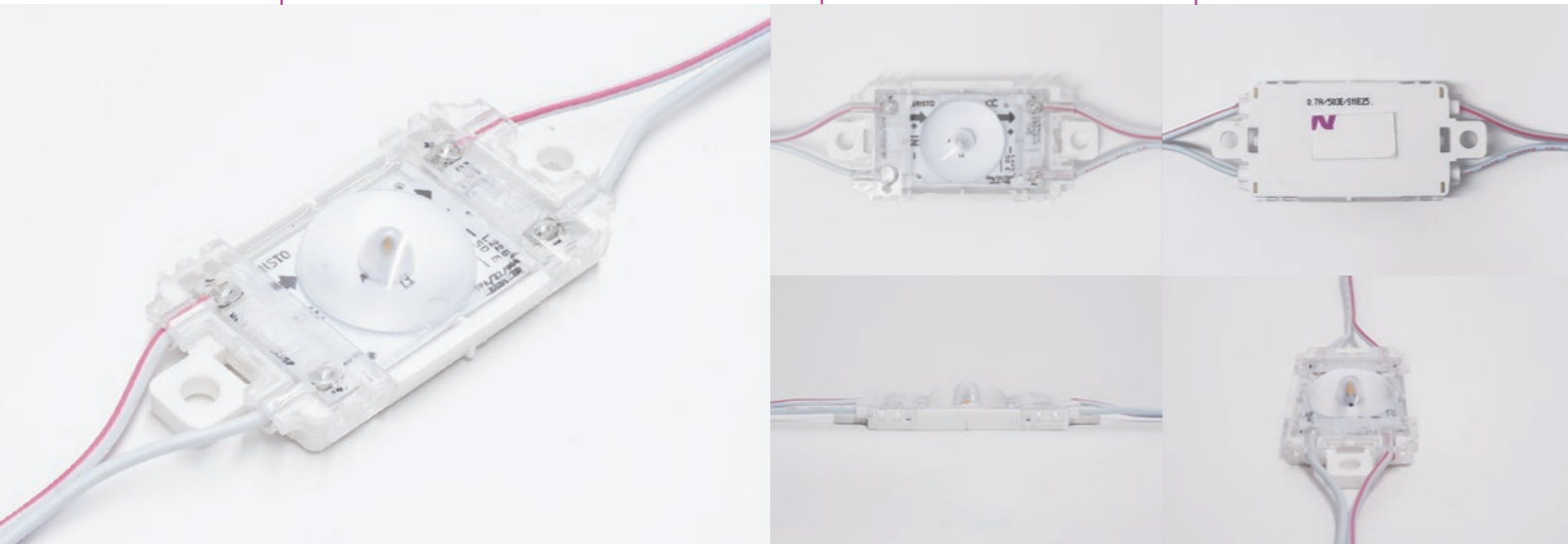
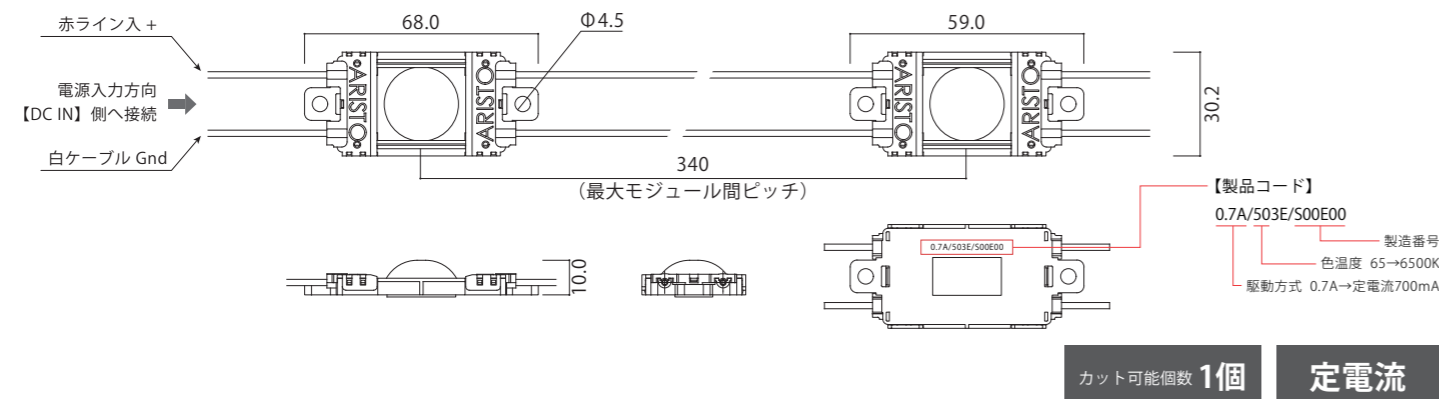


# PentaWide V CC ペンタワイドV CC

駆動方式	色温度	対象サイン	調光
定電流 700mA 定電流 350mA	● 昼光色 6500K ○ 昼白色 5000K ● 電球色 3000K	種類 行灯・文字 板面 FF・アクリル 厚み D80~300	OK PWM DMX SPI ART NET DALI アナログ 位相



## 1 基本仕様



品名	ペンタワイドVCC		
品番	APW5C-65E	APW5C-50E	APW5C-30E
色温度	昼光色 6500K	昼白色 5000K	電球色 3000K
器具光束 <sup>※</sup>	230 / 115 lm	230 / 115 lm	200 / 100 lm
平均演色評価数	Ra95 (typ)		
動作電圧	DC2.7~3.1V		
入力電流	700mA / 350mA		
消費電力	2.10W / 1.05W		
許容動作周囲温度	-20℃~+50℃		
許容保存周囲温度	-30℃~+70℃		
保護等級	IP67 (但し屋外露出設置不可)		
設計寿命	40,000h (周囲温度25℃において)		
最大直列連結数	電源容量まで		
梱包(販売)単位	10個/巻・30個/巻		30個/巻

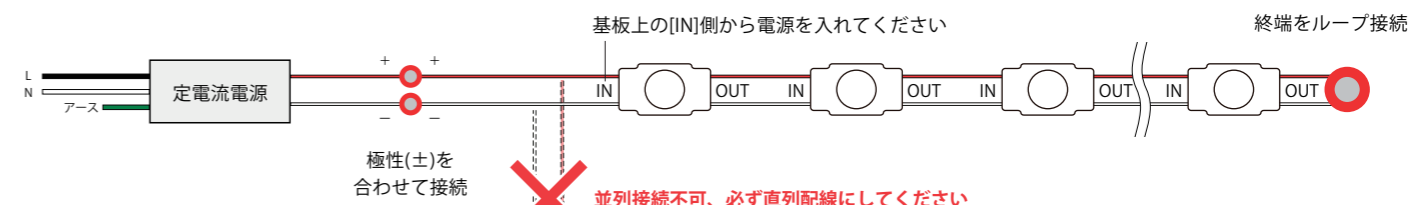
※700mA/350mA



## 2 対応電源

品番	TEP4-700-250NFJ	β2-700-130NFJ	HLP1030-42-C0700	β1-350-130NFJ
イメージ図				
	XL 700mA	L 700mA	S 700mA	L 350mA
寸法	L218×W85×H47	L144×W80×H42	L95×W40×H25	L162×W47×H37
接続個数	47~67個(AC100V) 47~80個(AC200V)	23~41個	8~13個	23~41個
最大出力電力	147W(AC100V) 175W(AC200V)	91W	30W	46W
出力電流	DC700mA		DC350mA	
入力電流	1.99A(AC100V) 1.00A(AC200V)	1.02A(AC100V) 0.51A(AC200V)	0.40A(AC100V) 0.20A(AC200V)	0.55A(AC100V) 0.28A(AC200V)
定格入力電圧	AC100~240V(50/60Hz)			
環境保護	PSE 防滴			

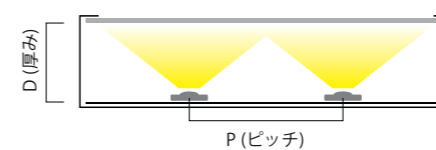
## 3 配線方法



電源入力電圧  
AC100V~AC240V

電源の最大負荷まで接続可能  
例.β2-700-130NFJの場合LED23~41個

## 4 設計目安



$$D : P = 1 : 2$$

厚み - ピッチ	アクリル	FFシート
D80 - P160	7400lx	4100lx
D90 - P180	5900lx	3300lx
D100 - P200	4900lx	2700lx
D120 - P220	4000lx	2200lx

※色温度 6500Kの場合 / 最大300ピッチまで可能(700mAに限る)  
※350mA駆動時は上記半値が目安です