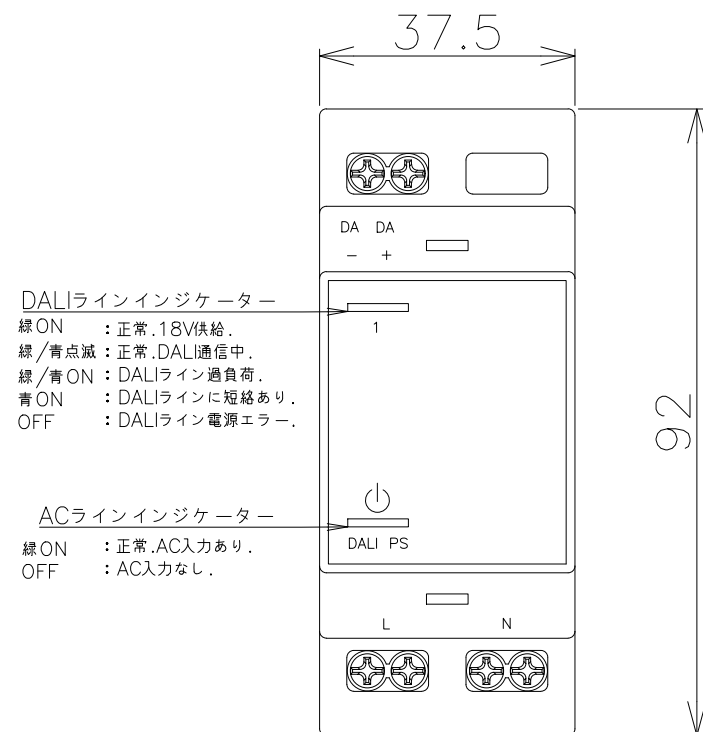
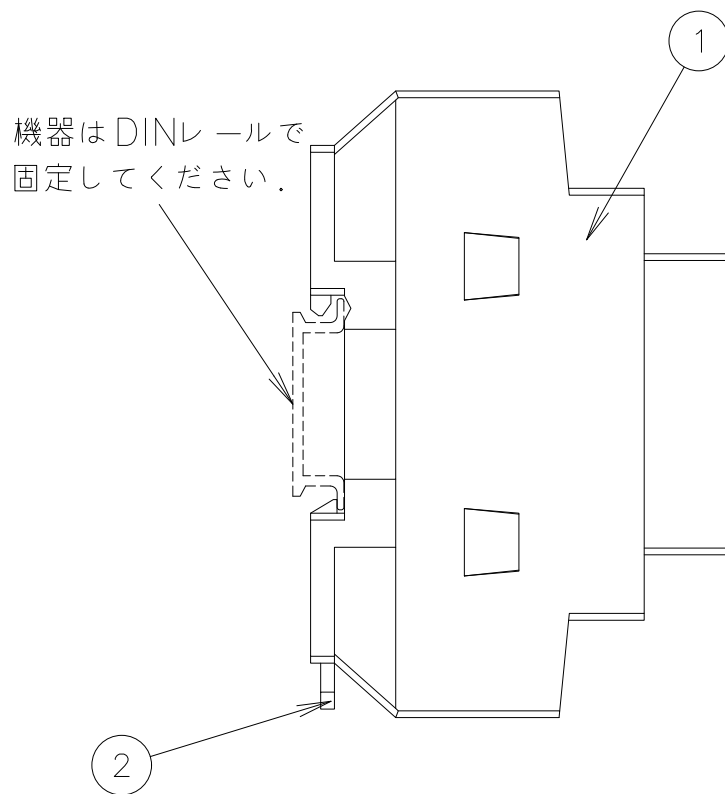
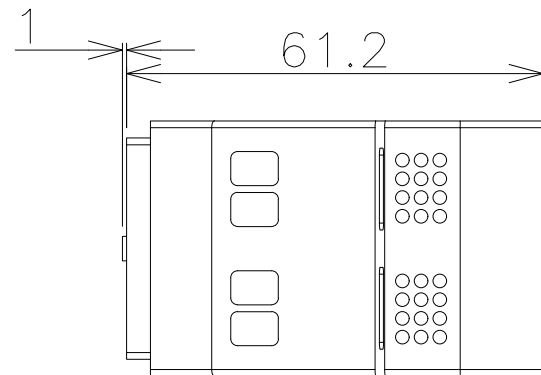


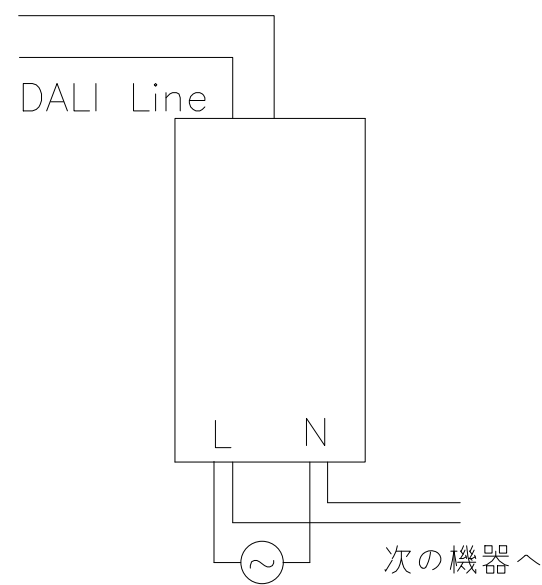
ご 注 意

1. 本製品は水のかかる場所や、湿度の高い場所、埃の堆積する場所、空気循環を妨げられるような場所ではご使用できません。
2. 熱源の近くや、電源同士を隣接してのご使用や、振動の大きい場所でのご使用はできません。
3. 本電源は、DALI BUSによる電力供給が行えます。
4. 供給可能なDALI BUS容量以下となるよう、接続される受信機容量が適切かどうかをご確認ください。
5. 不適切な接続があった場合、安全保護機能が動作し、2次側の通電を遮断します。

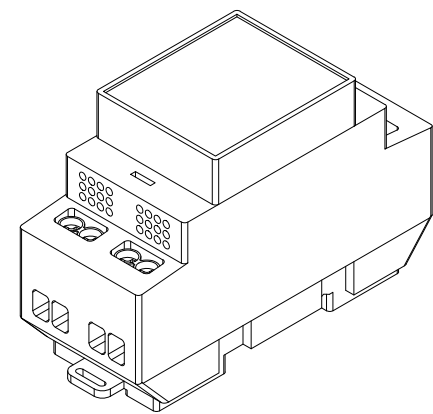
屋内専用



接続図

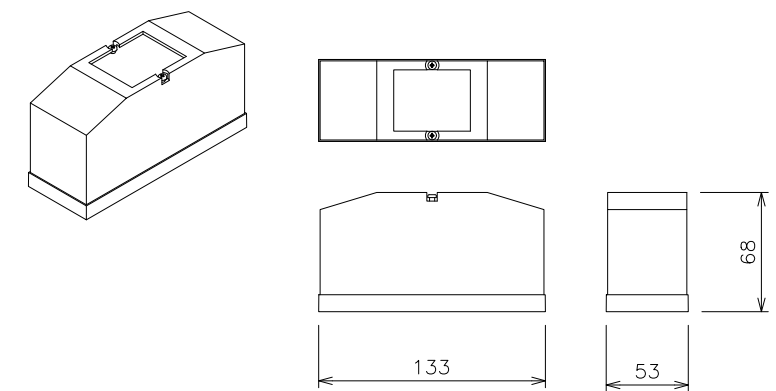


部 番	部 品 名	材 質 ・ 仕 様	備 考
1	筐体	難燃性ポリカーボネート	
2	DINレールクリップ	ABS	



関連部品

■ DALI BUS収納BOX DGLMPS01-BOX



定 格 ・ 仕 様

入力電圧	AC100~240V	動作周囲温度範囲	0~+50℃
入力電力	10VA	動作周囲湿度範囲	0~+95% *1
入力周波数	50/60Hz	保護等級	IP20(屋内専用)
DALIライン定格電流	225mA(保証)/238mA(定格)/250mA(最大)	製品質量	104g
DALIライン電圧	DC18V	認証/安全規格	DALI2/CE/UKCA

*1 結露なきこと

ARISTO		品番	DGLMPS01
制 定		品名	DALI BUS電源
2025年10月		図番	AZ-DA07-01
承認	作成	アリストジャパン株式会社	
山本	小高		
単位: mm	第三角法		